


Erstellt <i>Prepared</i>	17.08.2007	MT	Benennung / Description		
Geändert <i>Modified</i>		-	LCEV		
Gepr./Freig. <i>Approved</i>	30.04.2008	TN			
Status <i>Status</i>					
 <b>LEVO AG</b> CH-5610 Wohlen www.levo.ch			Rollstuhl <i>Wheelchair</i> <b>LCEV</b>	Artikelnummer <i>Art. no.</i> <b>50.070.0000</b>	Blatt / Anz. <i>Sheet / no. of</i> <b>1 / 1</b> Index / Rev.

Farbe	color	rechts/right	links/left
platin	platinum	32.065.20	32.065.21
blau	blue	32.065.2010	32.065.2110
gelb	yellow	32.065.2020	32.065.2120
rot	red	32.065.2030	32.065.2130
schwarz	black	32.065.2050	32.065.2150
Reflexfarbe	reflex color	32.065.2040	32.065.2140
rot metallic	red metallic	32.065.2060	32.065.2160
blau metallic	blue metallic	32.065.2070	32.065.2170
grün metallic	green metallic	32.065.2080	32.065.2180
silber metallic	silver metallic	32.065.2090	32.065.2190
Aluminium poliert	aluminum polished	32.065.2005	32.065.2105
RAL	RAL	32.065.2095	32.065.2195

32.065.23

02.001.0212

links/left

rechts/right

02.001.0220

02.001.0213

32.065.22

30.100.5140

Farbe	color	rechts/right	links/left
platin	platinum	31.650.02	31.650.01
blau	blue	31.650.0201	31.650.0101
gelb	yellow	31.650.0202	31.650.0102
rot	red	31.650.0203	31.650.0103
schwarz	black	31.650.0205	31.650.0105
Reflexfarbe	reflex color	31.650.0204	31.650.0104
rot metallic	red metallic	31.650.0206	31.650.0106
blau metallic	blue metallic	31.650.0207	31.650.0107
grün metallic	green metallic	31.650.0208	31.650.0108
silber metallic	silver metallic	31.650.0209	31.650.0109
Aluminium poliert	aluminum polished	31.650.0210	31.650.0110
RAL	RAL	31.650.0211	31.650.0111

Erstellt Prepared	27.06.2007	MT
Geändert Modified		-
Gepr./Freig. Approved	30.04.2008	TN
Status		

Benennung / Description

**Grundrahmen**  
**Basic frame**

**LEVO** <sup>dt</sup>  
THE EXPERTS IN STANDING

**LEVO AG**  
CH-5610 Wohlen  
www.levo.ch

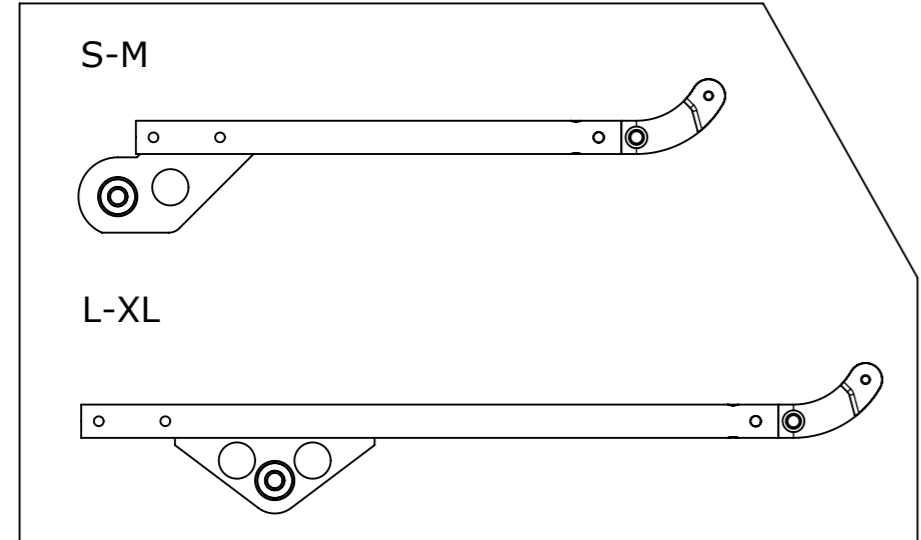
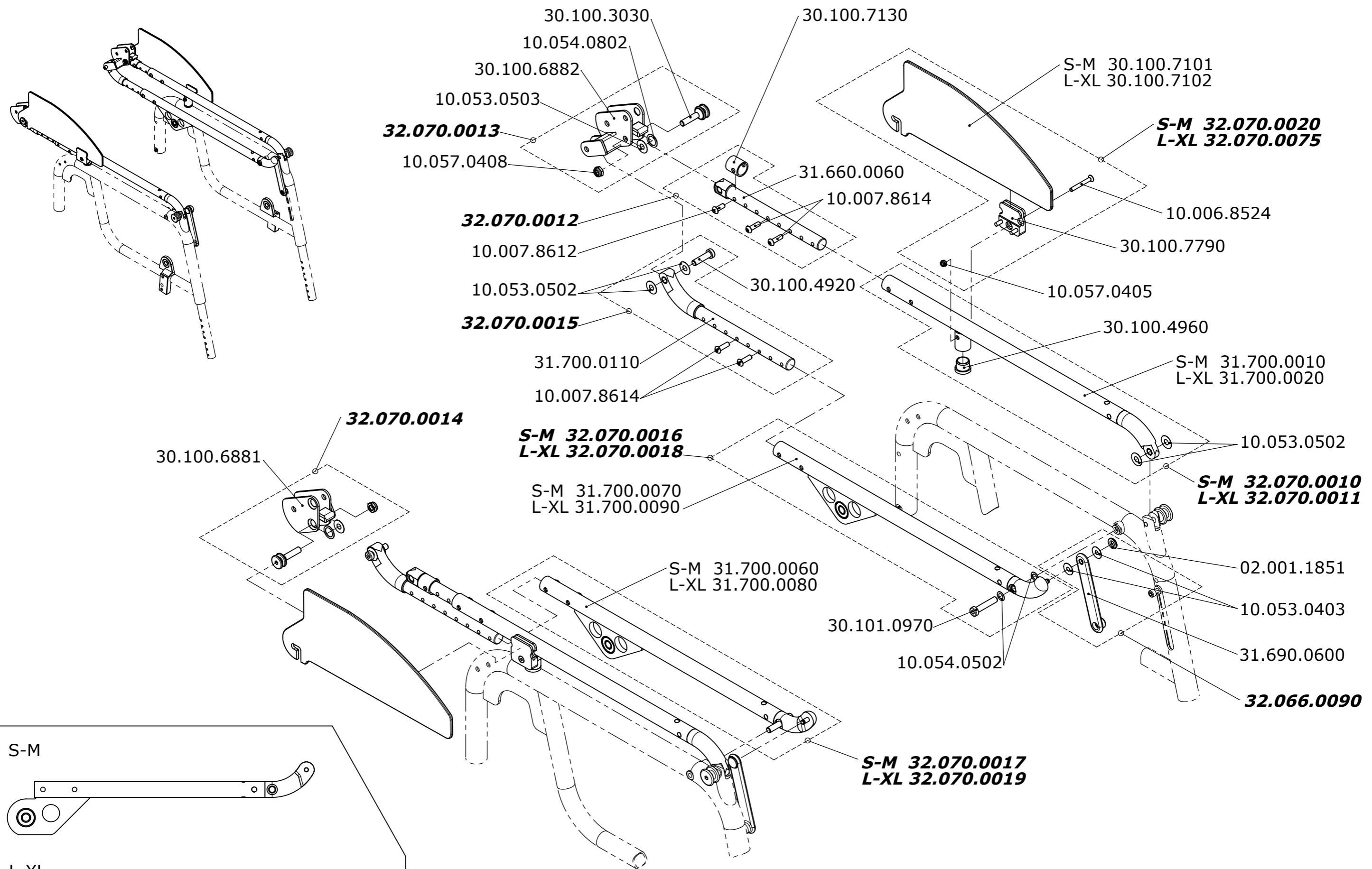
Rollstuhl  
Wheelchair

**LCEV**

Artikelnummer  
Art. no.

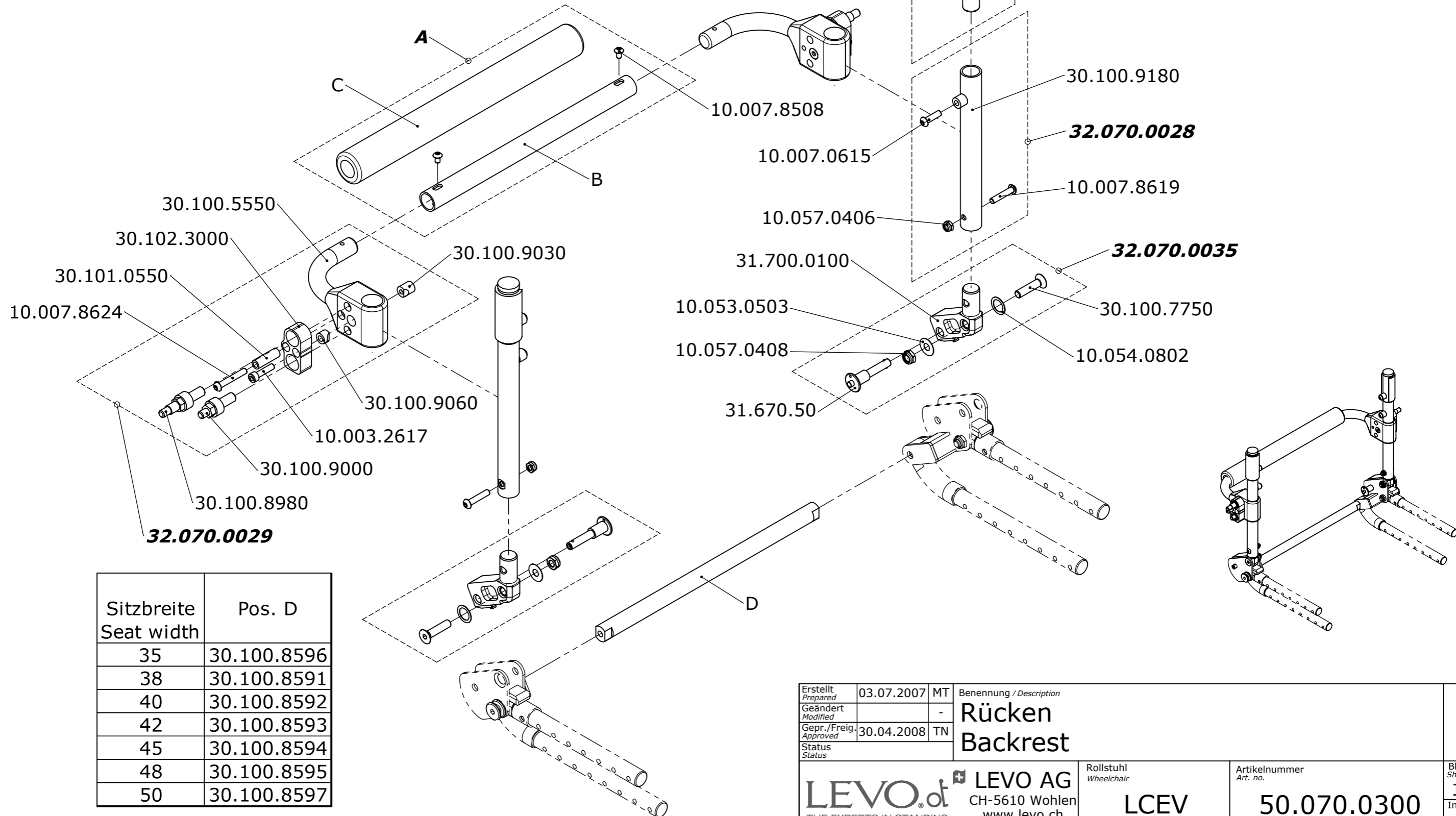
**50.070.0100**

Blatt / Anz.  
Sheet / no. of  
**1 / 1**  
Index / Rev.



Erstellt Prepared	17.08.2007	MT	Benennung / Description	
Geändert Modified		-	<b>Sitzträger</b>	
Gepr. / Freig. Approved	30.04.2008	TN	<b>Seat support</b>	
Status				
<b>LEVO AG</b> CH-5610 Wohlen www.levo.ch			Rollstuhl Wheelchair	Artikelnummer Art. no.
			<b>LCEV</b>	<b>50.070.0200</b>
				Blatt / Anz. Sheet / no. of <b>1 / 1</b> Index / Rev.

Sitzbreite Seat width	Pos. A	Pos. B	Pos. C
35	<b>32.070.0039</b>	30.100.9142	30.101.5173
38	<b>32.070.0030</b>	30.100.9143	
40	<b>32.070.0031</b>	30.100.9144	30.101.4110
42	<b>32.070.0032</b>	30.100.9145	
45	<b>32.070.0033</b>	30.100.9146	30.101.5172
48	<b>32.070.0034</b>	30.100.9147	
50	<b>32.070.0049</b>	30.100.9149	30.400.6000



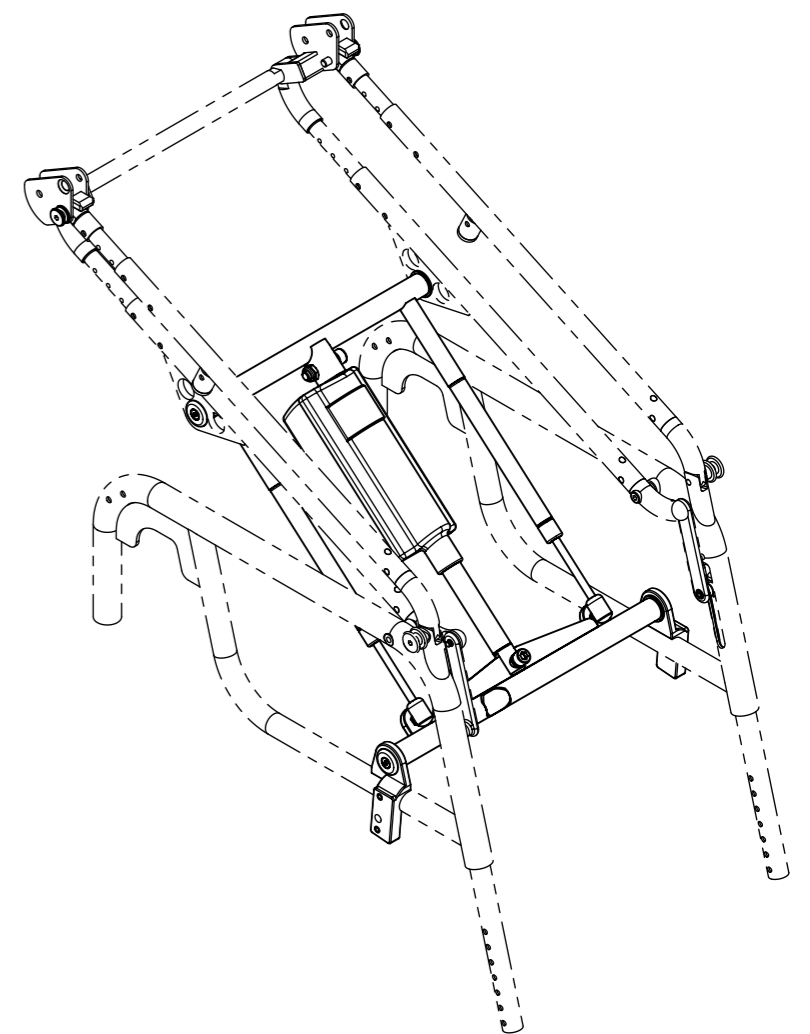
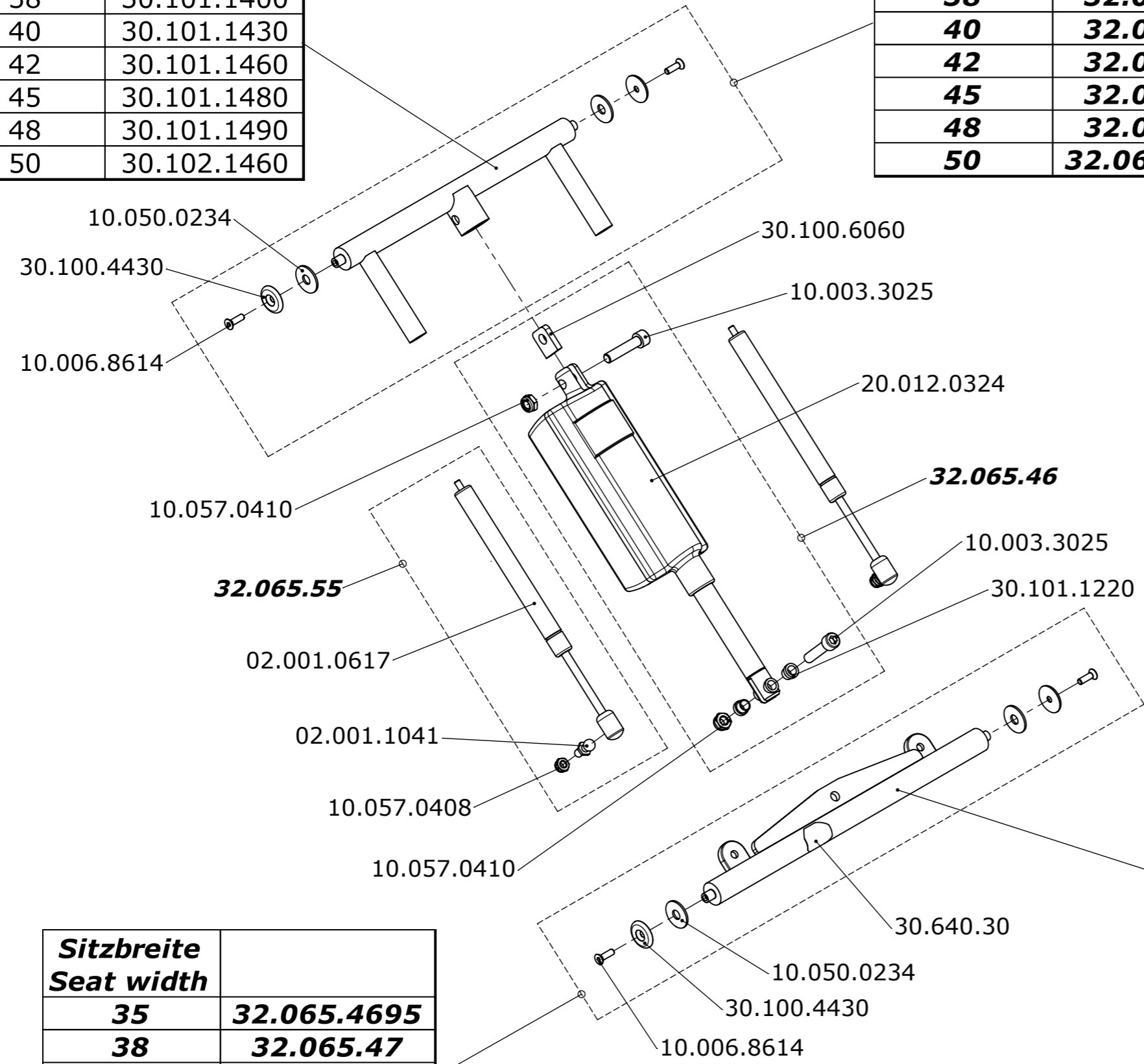
Sitzbreite Seat width	Pos. D
35	30.100.8596
38	30.100.8591
40	30.100.8592
42	30.100.8593
45	30.100.8594
48	30.100.8595
50	30.100.8597

Erstellt Prepared	03.07.2007	MT	Benennung / Description <b>Rücken Backrest</b>	Rollstuhl Wheelchair	Artikelnummer Art. no. <b>50.070.0300</b>	Blatt / Anz. Sheet / no. of <b>1 / 1</b> Index / Rev.
Geändert Modified		-				
Gepr. / Freig. Approved	30.04.2008	TN	LEVO AG CH-5610 Wohlen www.levo.ch	LCEV		
Status						

CONFIDENTIAL! All rights reserved. Reproduction and processing in any form whatever is not permitted without written authority of LEVO AG.

Sitzbreite Seat width	
35	30.102.1480
38	30.101.1400
40	30.101.1430
42	30.101.1460
45	30.101.1480
48	30.101.1490
50	30.102.1460

Sitzbreite Seat width	
<b>35</b>	<b>32.065.4095</b>
<b>38</b>	<b>32.065.41</b>
<b>40</b>	<b>32.065.42</b>
<b>42</b>	<b>32.065.43</b>
<b>45</b>	<b>32.065.44</b>
<b>48</b>	<b>32.065.45</b>
<b>50</b>	<b>32.065.4505</b>



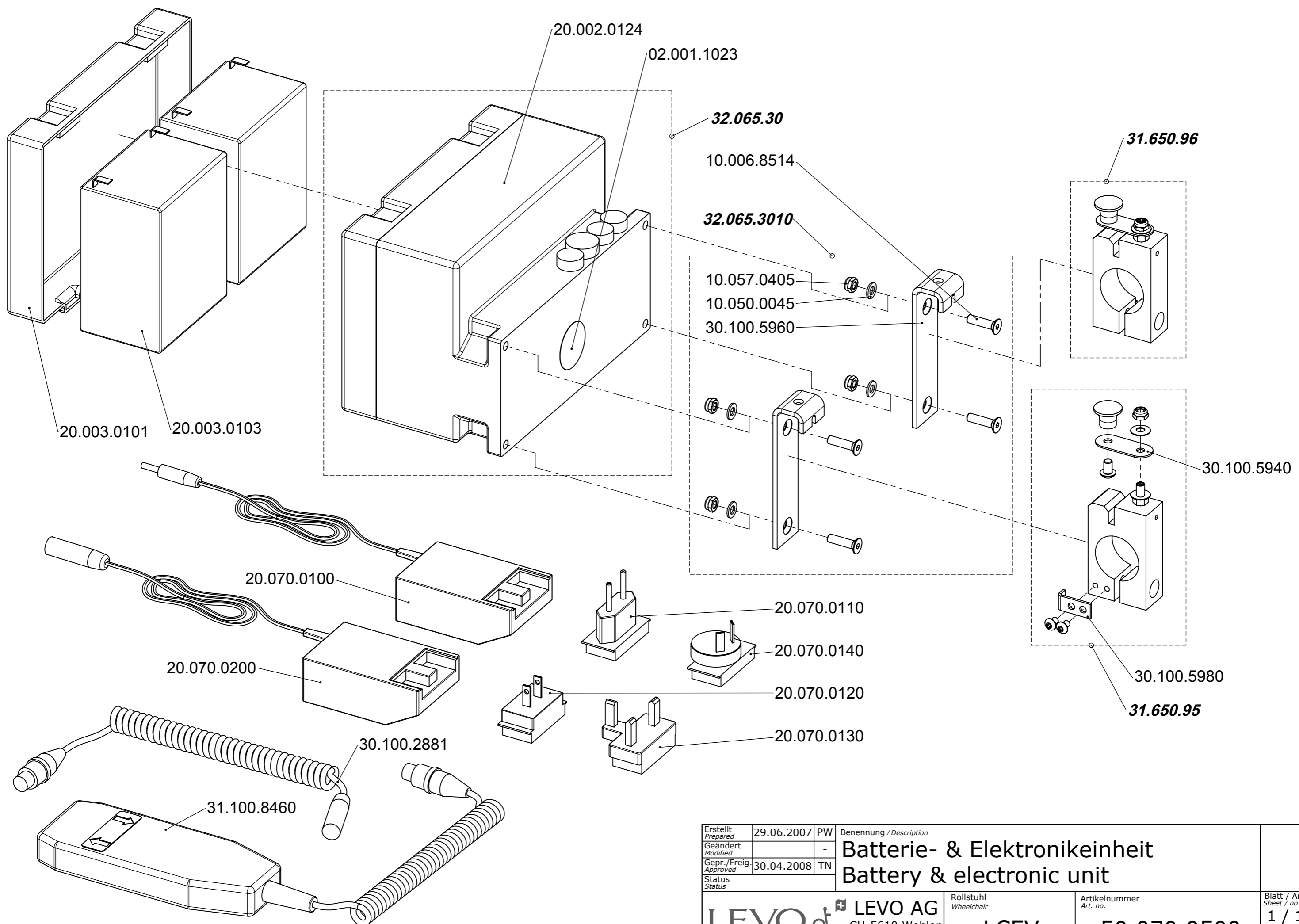
Sitzbreite Seat width	
<b>35</b>	<b>32.065.4695</b>
<b>38</b>	<b>32.065.47</b>
<b>40</b>	<b>32.065.48</b>
<b>42</b>	<b>32.065.49</b>
<b>45</b>	<b>32.065.50</b>
<b>48</b>	<b>32.065.51</b>
<b>50</b>	<b>32.065.5105</b>

Sitzbreite Seat width	
35	30.102.1430
38	30.100.3380
40	30.100.3370
42	30.100.3350
45	30.100.3340
48	30.100.3330
50	30.102.1440

VERTRAULICH! Dieses Dokument ist unser geistiges Eigentum. Es darf ohne unsere ausdrückliche Genehmigung weder kopiert, vervielfältigt oder weitergegeben werden. © LEVO AG

Erstellt Prepared	17.08.2007	MT	Benennung / Description <b>Aufsteheinheit Stand up unit</b>	Rollstuhl Wheelchair	Artikelnummer Art. no. <b>50.070.0400</b>	Blatt / Anz. Sheet / no. of <b>1 / 1</b> Index / Rev.
Geändert Modified		-				
Gepr./Freig. Approved	30.04.2008	TN				
Status						
LEVO AG CH-5610 Wohlen www.levo.ch			<b>LCEV</b>			

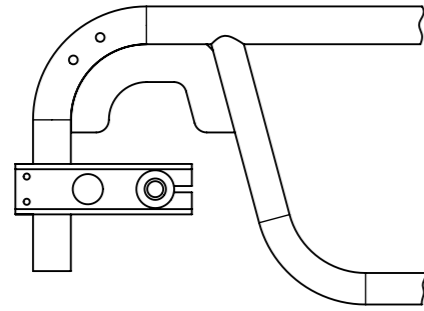
CONFIDENTIAL! All rights reserved. Reproduction and processing in any form whatever is not permitted without written authority of LEVO AG.



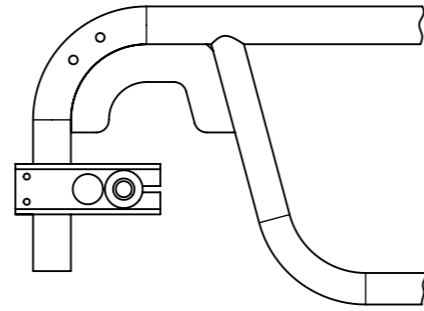
VERTRAULICH! Dieses Dokument ist unser geistiges Eigentum. Es darf ohne unsere ausdrückliche Genehmigung weder kopiert, vervielfältigt oder weitergegeben werden. © LEVO AG

Erstellt <i>Prepared</i>	29.06.2007	PW	Benennung / Description	
Geändert <i>Modified</i>		-	<b>Batterie- &amp; Elektronikeinheit</b> <b>Battery &amp; electronic unit</b>	
Gepr./Freig. <i>Approved</i>	30.04.2008	TN		
Status				
LEVO AG CH-5610 Wohlen www.levo.ch			Rollstuhl <i>Wheelchair</i> <b>LCEV</b>	Artikelnummer <i>Art. no.</i> <b>50.070.0500</b>
				Blatt / Anz. <i>Sheet / no. of</i> <b>1 / 1</b> Index / Rev.

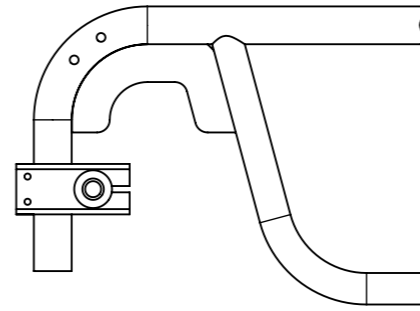
**S**



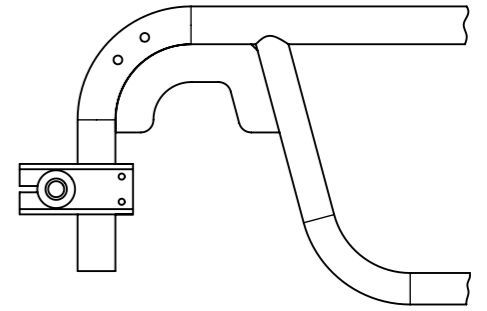
**M**



**L**



**XL**



Grösse Size	
S	30.100.5380
M	30.100.5400
L/XL	30.100.5360

02.001.1710

10.020.2614

10.050.0046

10.016.2624

Standard

3°

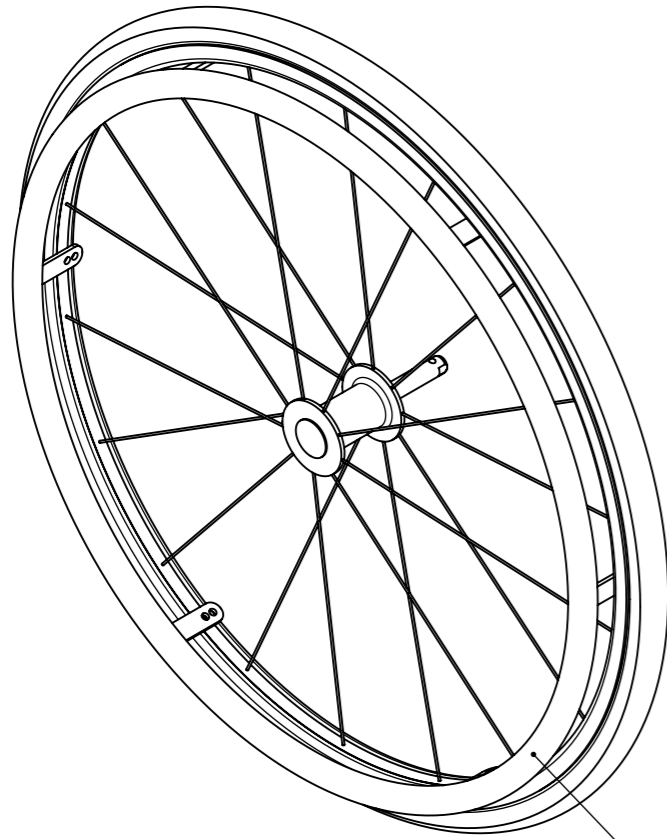
6°

Grösse Size	
<b>S</b>	<b>32.064.0130</b>
<b>M</b>	<b>32.064.0131</b>
<b>L/XL</b>	<b>32.064.0132</b>

Sitzbreite Seat width	Standard	Radsturz 3° Camber 3°	Radsturz 6° Camber 6°
35	31.700.0300	31.700.0370	31.700.0440
38	31.700.0310	31.700.0380	31.700.0450
40	31.700.0320	31.700.0390	31.700.0460
42	31.700.0330	31.700.0400	31.700.0470
45	31.700.0340	31.700.0410	31.700.0480
48	31.700.0350	31.700.0420	31.700.0490
50	31.700.0360	31.700.0430	31.700.0500

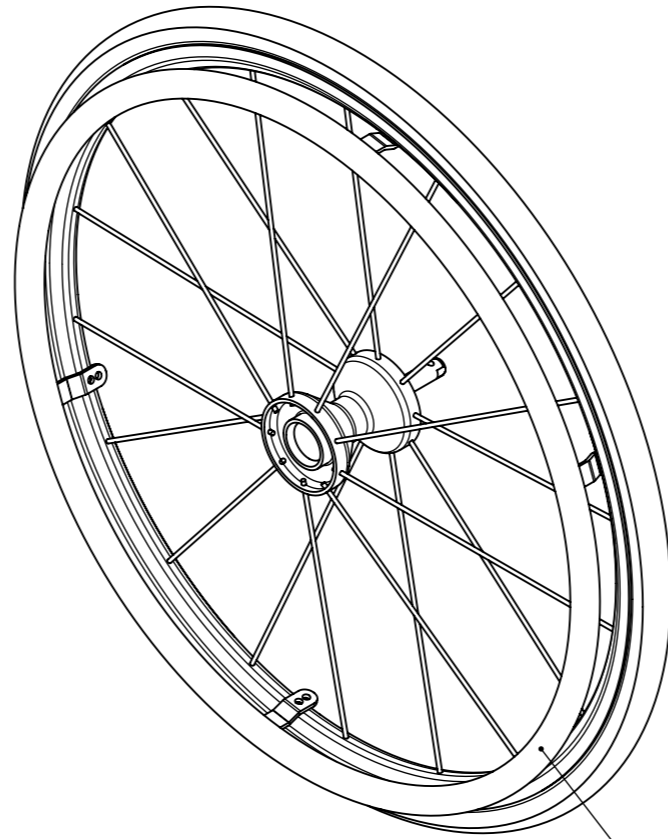
Erstellt Prepared	17.08.2007	MT	Benennung / Description <b>Hinterradachse</b> <b>Rear wheel axle</b>	Blatt / Anz. Sheet / no. of <b>1 / 1</b> Index / Rev.
Geändert Modified		-		
Gepr./Freig. Approved	30.04.2008	TN		
Status			Rollstuhl Wheelchair	Artikelnummer Art. no. <b>50.070.0600</b>
<b>LEVO</b> <small>dt</small>		<b>LEVO AG</b> CH-5610 Wohlen www.levo.ch	<b>LCEV</b>	

Standard



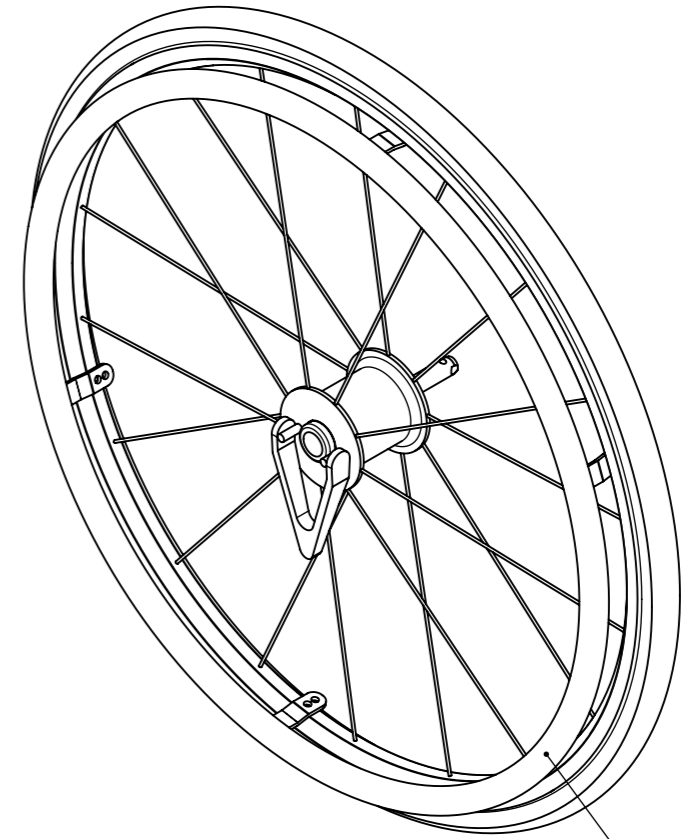
50.070.0710

Spinergy



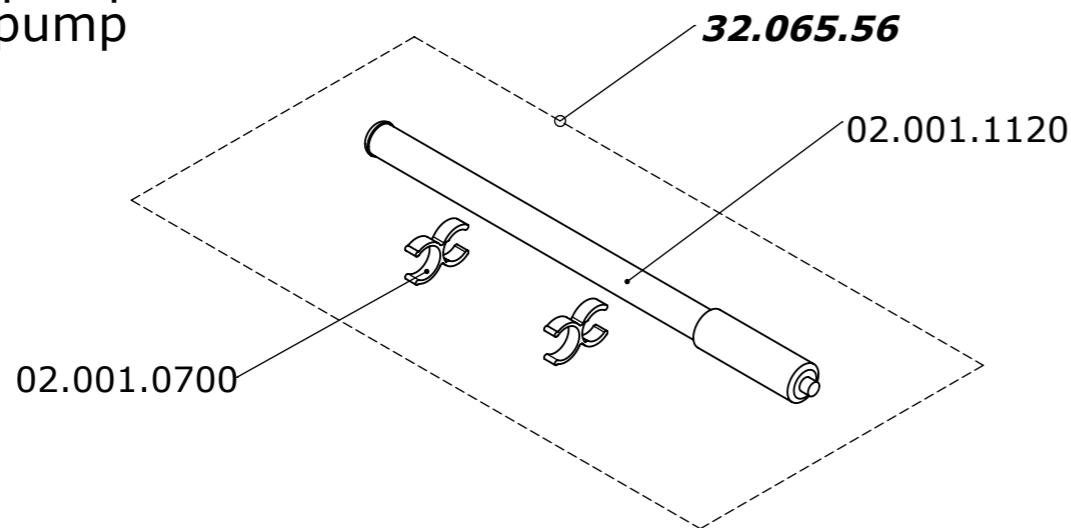
50.070.0720


mit Naben-Feststellbremse  
with hub locking brake



50.070.0730

Luftpumpe  
Air pump

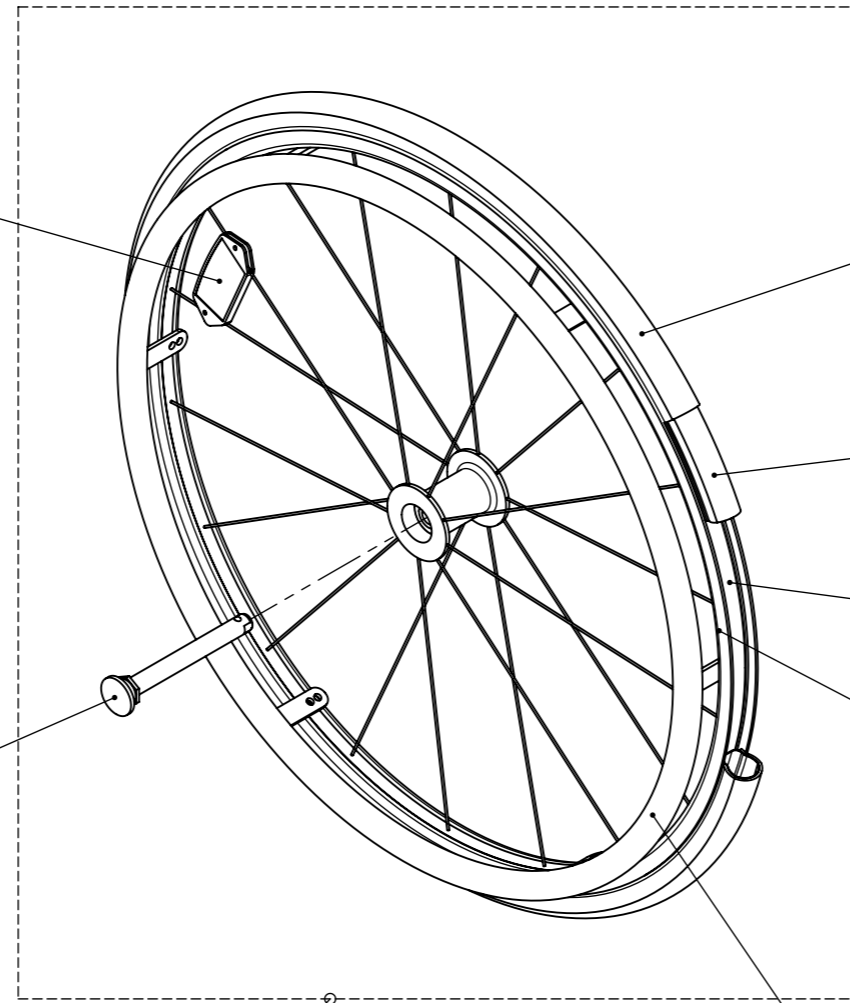


Erstellt <i>Prepared</i>	11.09.2007	PW	Benennung / <i>Description</i>	
Geändert <i>Modified</i>		-	Standard Rad Rear wheels	
Gepr. / Freig. <i>Approved</i>	30.04.2008	TN		
Status <i>Status</i>				
 <b>LEVO AG</b> CH-5610 Wohlen www.levo.ch			Rollstuhl <i>Wheelchair</i> <b>LCEV</b>	Artikelnummer <i>Art. no.</i> <b>50.070.0700</b>
				Blatt / Anz. <i>Sheet / no. of</i> <b>1 / 1</b> Index / Rev.



02.400.1000

02.400.4900



	luftbereift air tyre	pannensicher airless tyre
22"	02.400.2212	02.400.2322
24"	02.400.2425	02.400.2324
26"	02.400.2627	02.400.2326

22"	02.400.2215
24"	02.400.2426
26"	02.400.2628

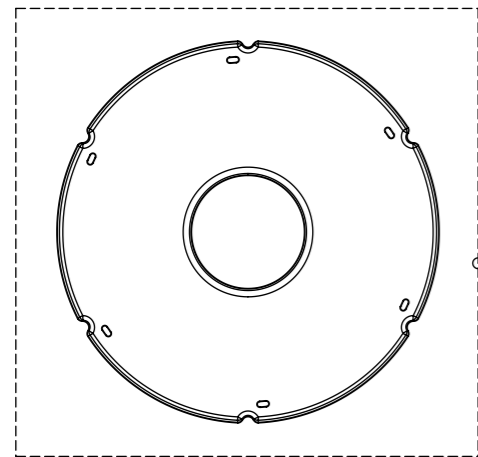
22"	02.400.2216
24"	02.400.2427
26"	02.400.2630

22"	02.400.2213
24"	02.400.2423
26"	02.400.2623


22"	02.400.2200
24"	02.400.2400
26"	02.400.2600

	luftbereift air tyre	pannensicher airless tyre
<b>22"</b>	<b>32.070.0200</b>	<b>32.070.0230</b>
<b>24"</b>	<b>32.070.0210</b>	<b>32.070.0240</b>
<b>26"</b>	<b>32.070.0220</b>	<b>32.070.0250</b>

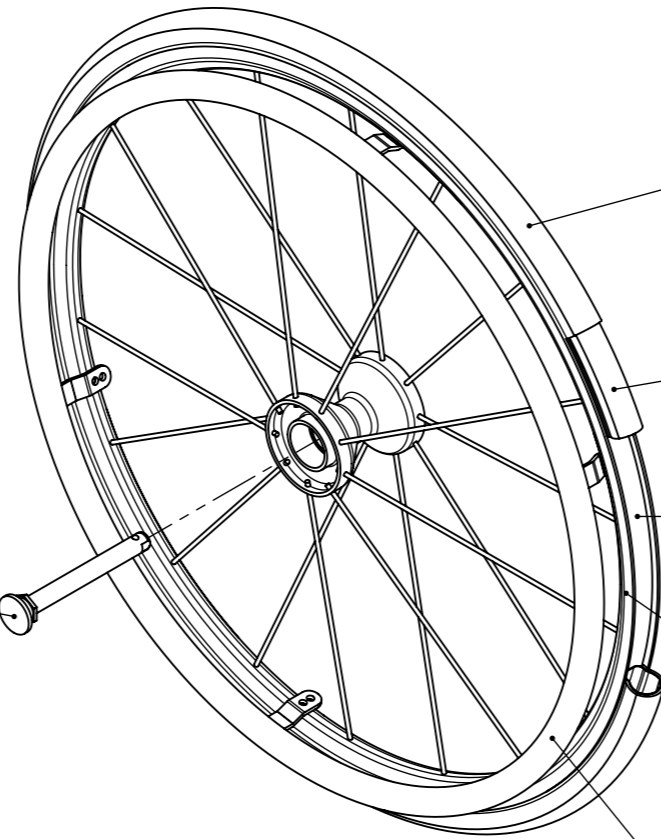
	Standard	Optionen / Options		
	Aluminium Aluminum	Stahl Steel	Maxgrepp Original	Maxgrepp Ergo Para CP
22"	02.400.2223	02.402.2202	02.069.0051	02.069.0041
24"	02.400.2424	02.402.2402	02.069.0050	02.069.0040
26"	02.400.2629	02.402.2602	02.069.0052	02.069.0042



	transparent	mit LEVO-Logo with LEVO-Logo
22"	02.066.1014	32.069.0062
24"	02.066.1015	32.069.0063
26"	02.066.1017	32.069.0064

Erstellt Prepared	17.08.2007	MT	Benennung / Description <b>Standard Rad</b> <b>Standard wheel</b>	Blatt / Anz. Sheet / no. of <b>1 / 1</b>
Geändert Modified		-		
Gepr. / Freig. Approved	30.04.2008	TN		
Status				
 <b>LEVO AG</b> CH-5610 Wohlen www.levo.ch			Rollstuhl Wheelchair <b>LCEV</b>	Artikelnummer Art. no. <b>50.070.0710</b>

02.400.4900



	luftbereift air tyre	pannensicher airless tyre
22"	02.400.2212	02.400.2322
24"	02.400.2425	02.400.2324
26"	02.400.2627	02.400.2326

22"	02.400.2215
24"	02.400.2426
26"	02.400.2628

22"	02.400.2216
24"	02.400.2427
26"	02.400.2630

22"	schwarz	02.403.2201
	rot	02.403.2203
	weiss	02.403.2205
24"	schwarz	02.403.2401
	rot	02.403.2403
	weiss	02.403.2405
26"	schwarz	02.403.2601
	rot	02.403.2603
	weiss	02.403.2605

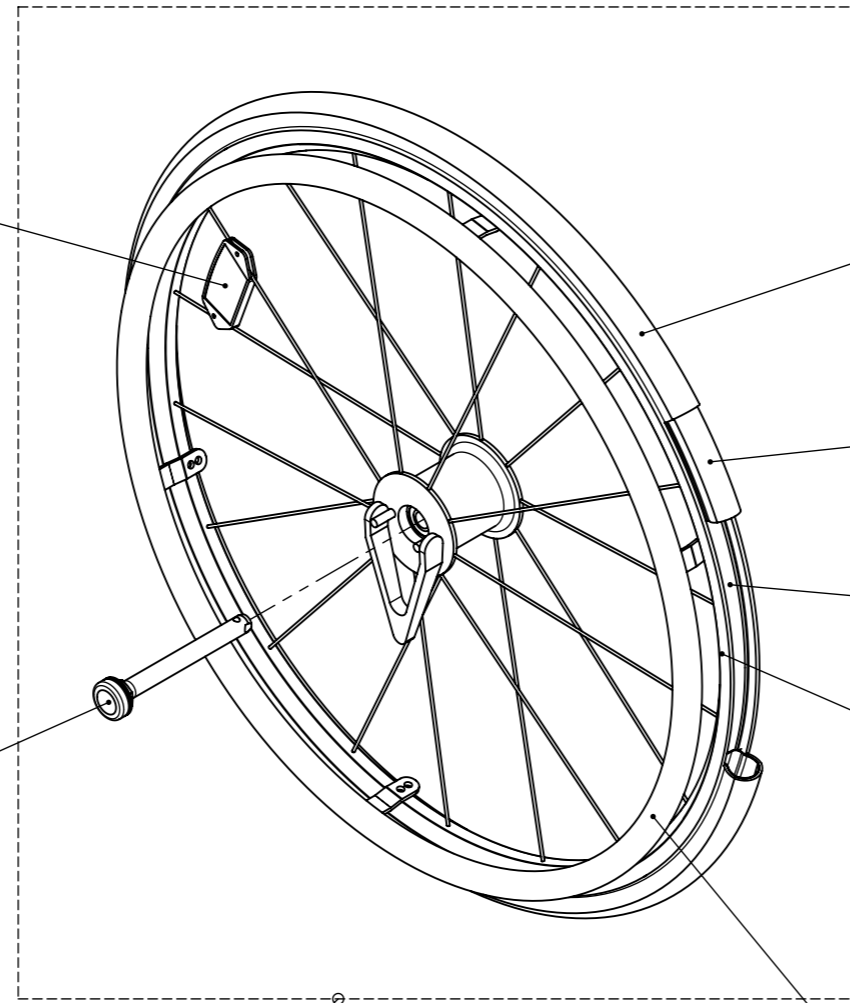
		luftbereift air tyre	pannensicher airless tyre
22"	schwarz	32.070.0261	32.070.0291
	rot	32.070.0262	32.070.0292
	weiss	32.070.0263	32.070.0293
24"	schwarz	32.070.0271	32.070.0301
	rot	32.070.0272	32.070.0302
	weiss	32.070.0273	32.070.0303
26"	schwarz	32.070.0281	32.070.0311
	rot	32.070.0282	32.070.0312
	weiss	32.070.0283	32.070.0313

	Standard	Optionen / Options		
	Aluminium Aluminum	Stahl Steel	Maxgrepp Original	Maxgrepp Ergo Para CP
22"	02.400.2223	02.402.2202	02.069.0051	02.069.0041
24"	02.400.2424	02.402.2402	02.069.0050	02.069.0040
26"	02.400.2629	02.402.2602	02.069.0052	02.069.0042

Erstellt Prepared	17.08.2007	MT	Benennung / Description <b>Spinergy Rad</b> <b>Spinergy wheel</b>	Blatt / Anz Sheet / no. of <b>1 / 1</b> Index / Rev.
Geändert Modified		-		
Gepr. / Freig. Approved	30.04.2008	TN		
Status			Rollstuhl Wheelchair	Artikelnummer Art. no. <b>50.070.0720</b>
<b>LEVO AG</b> CH-5610 Wohlen www.levo.ch		<b>LCEV</b>		

02.400.1000

02.001.1322



	luftbereift air tyre	pannensicher airless tyre
22"	02.400.2212	02.400.2322
24"	02.400.2425	02.400.2324
26"	02.400.2627	02.400.2326

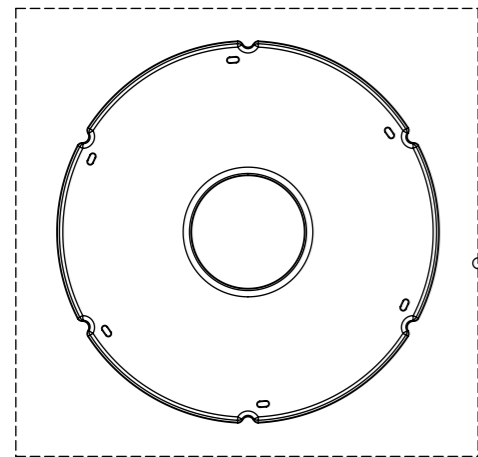
22"	02.400.2215
24"	02.400.2426
26"	02.400.2628

22"	02.400.2216
24"	02.400.2427
26"	02.400.2630

22"	02.001.1319
24"	02.001.1320
26"	02.001.1321

	luftbereift air tyre	pannensicher airless tyre
<b>22"</b>	<b>32.070.0320</b>	<b>32.070.0350</b>
<b>24"</b>	<b>32.070.0330</b>	<b>32.070.0360</b>
<b>26"</b>	<b>32.070.0340</b>	<b>32.070.0370</b>

	Standard	Optionen / Options		
	Aluminium Aluminum	Stahl Steel	Maxgrepp Original	Maxgrepp Ergo Para CP
22"	02.400.2223	02.402.2202	02.069.0051	02.069.0041
24"	02.400.2424	02.402.2402	02.069.0050	02.069.0040
26"	02.400.2629	02.402.2602	02.069.0052	02.069.0042



	transparent	mit LEVO-Logo with LEVO-Logo
22"	02.066.1014	32.069.0062
24"	02.066.1015	32.069.0063
26"	02.066.1017	32.069.0064

Erstellt Prepared	17.08.2007	MT
Geändert Modified		-
Gepr./Freig. Approved	30.04.2008	TN
Status		

Benennung / Description

**Rad zu Nabenfeststellbremse**  
**Wheel to hub locking brake**

**LEVO**.<sup>dt</sup>  
THE EXPERTS IN STANDING

**LEVO AG**  
CH-5610 Wohlen  
www.levo.ch

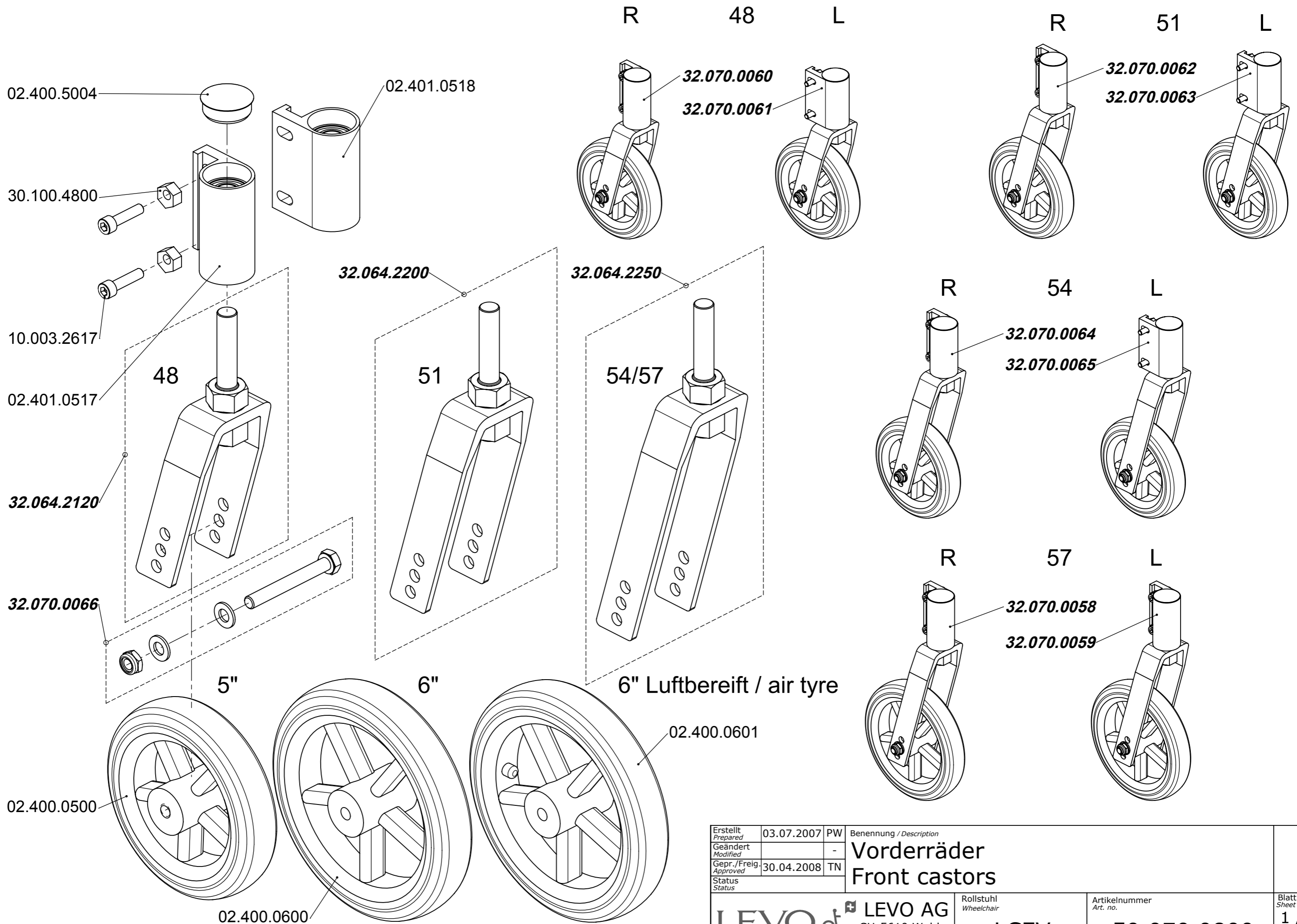
Rollstuhl  
Wheelchair


**LCEV**

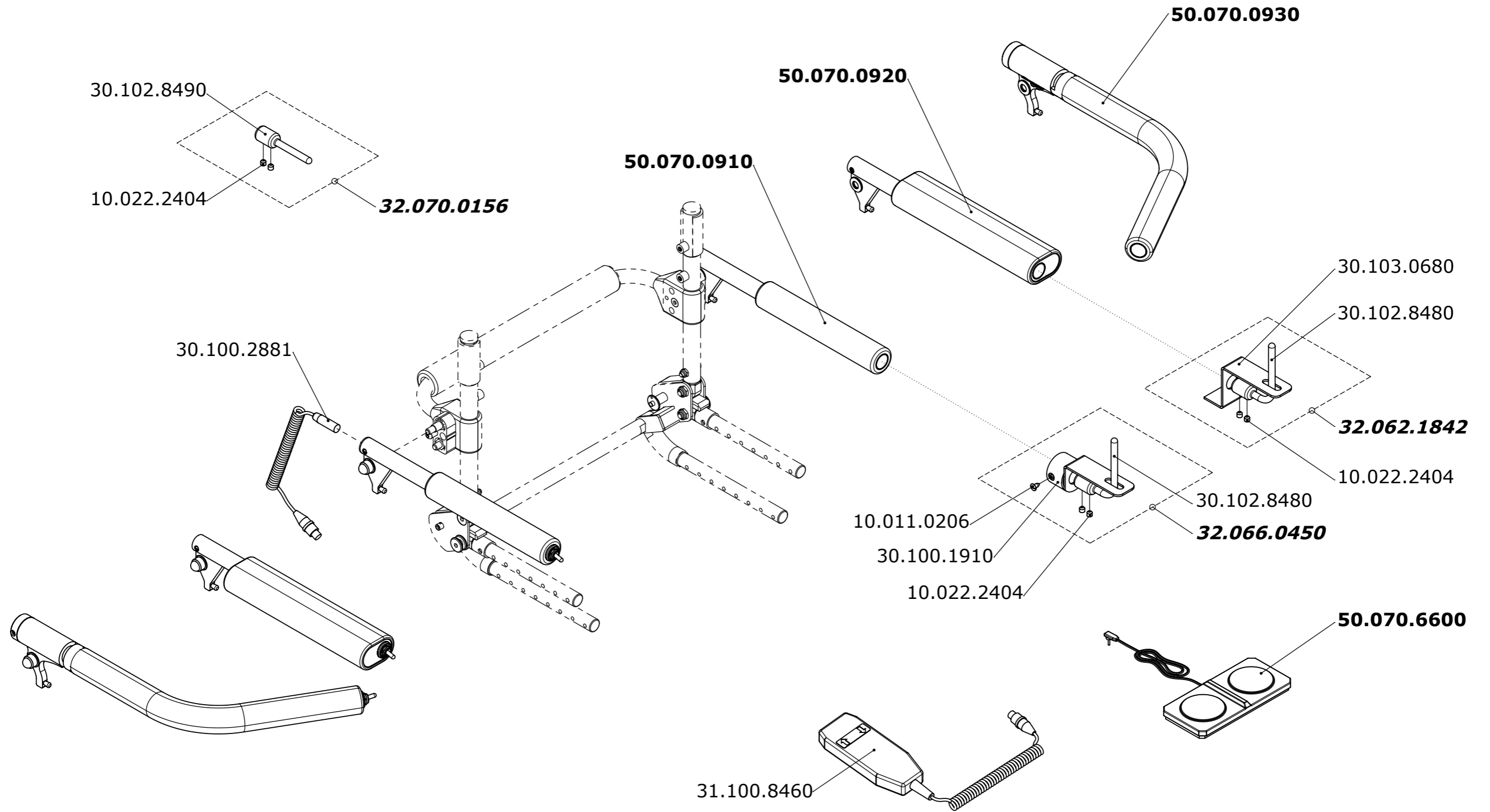
Artikelnummer  
Art. no.


**50.070.0730**

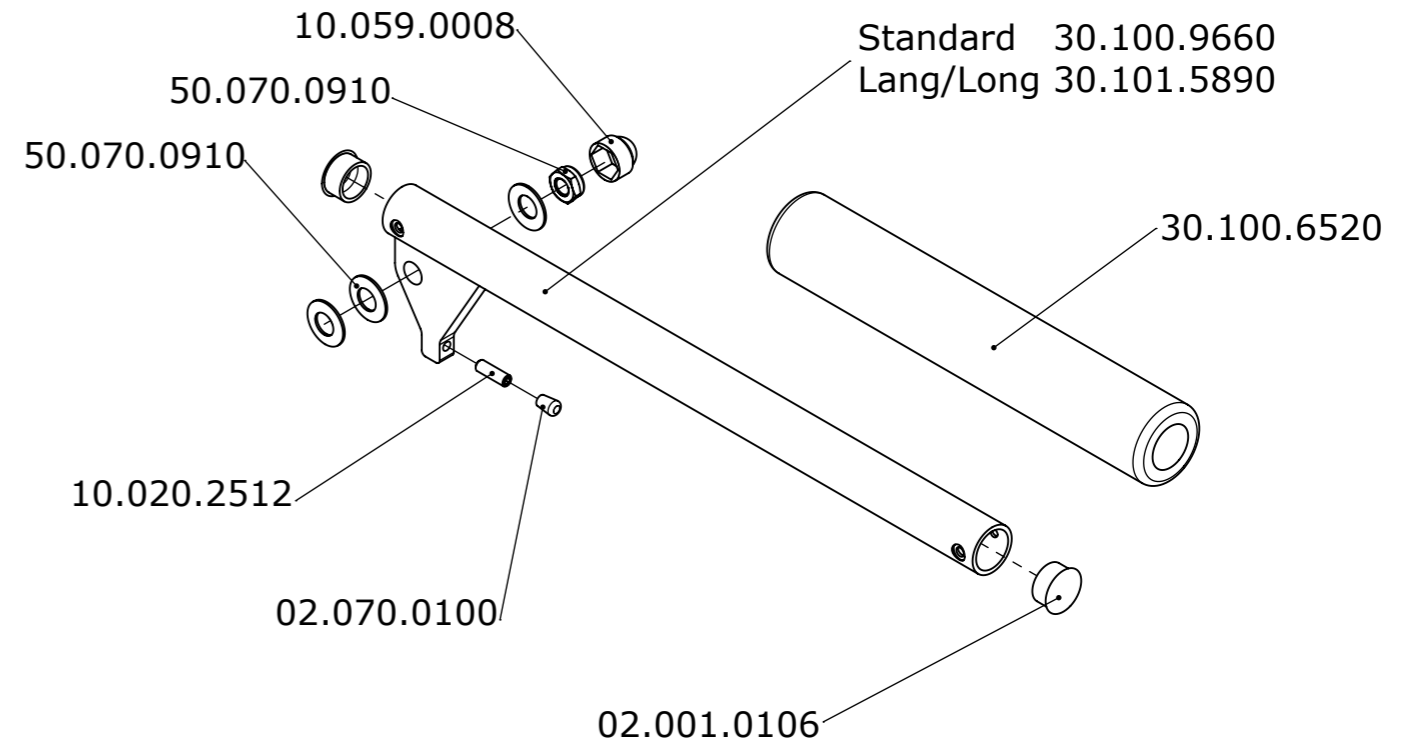
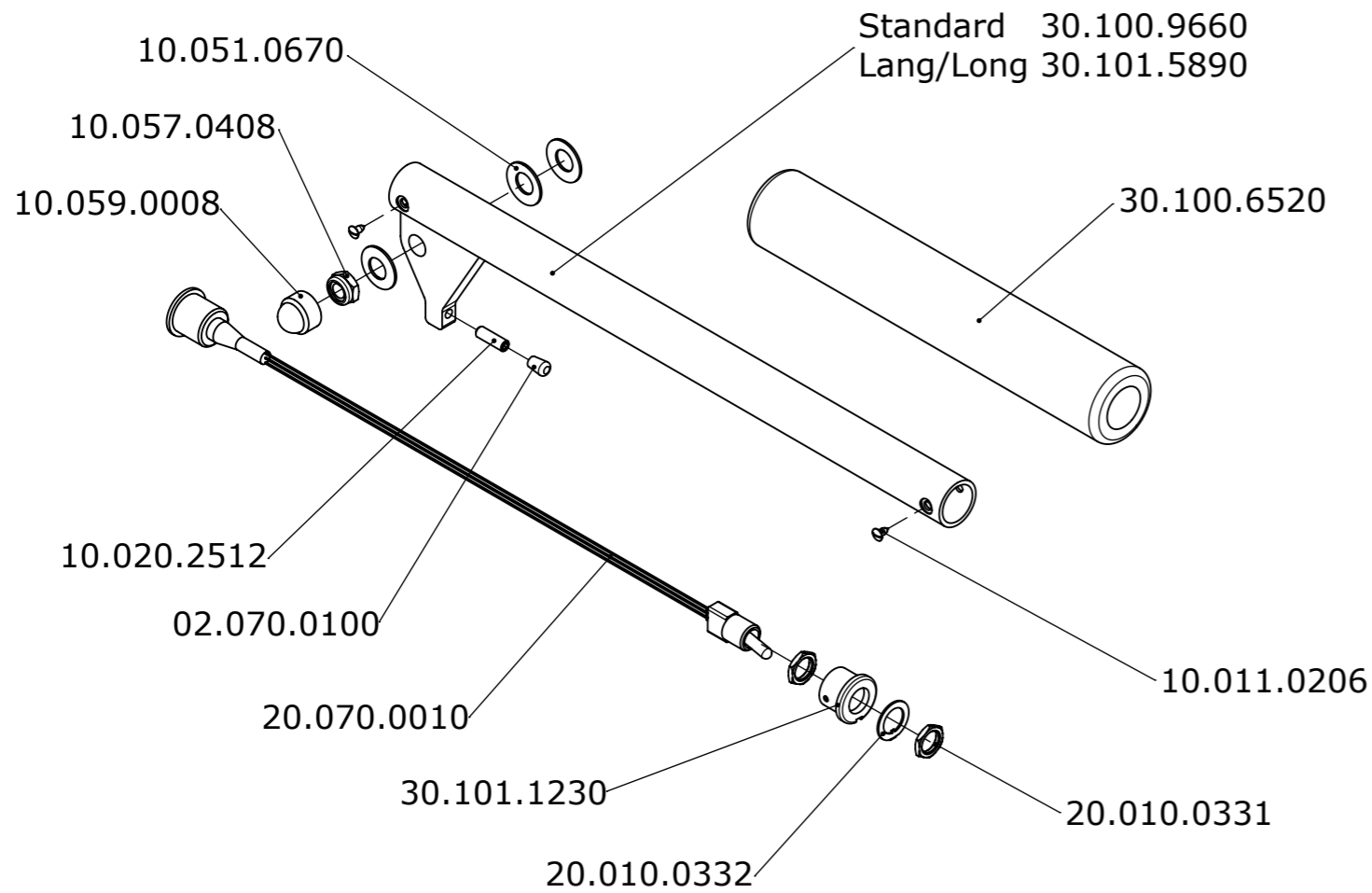
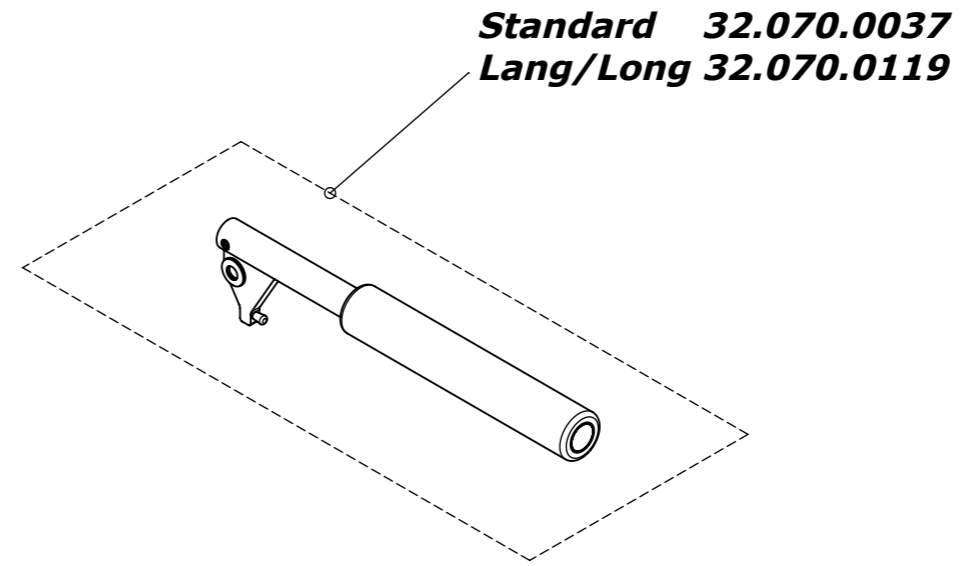
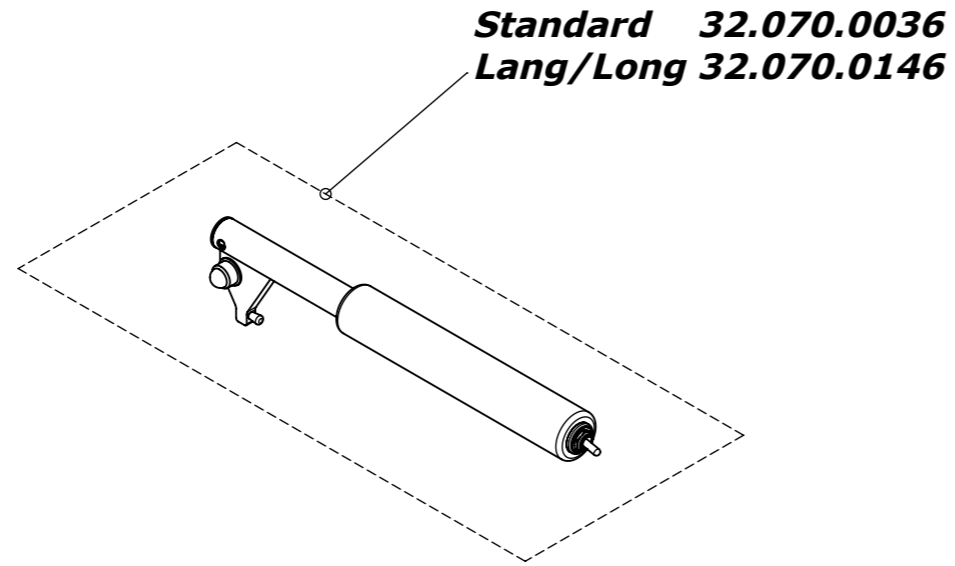
Blatt / Anz.  
Sheet / no. of  
**1 / 1**  
Index / Rev.




Erstellt Prepared	03.07.2007	PW	Benennung / Description	
Geändert Modified		-	<b>Vorderräder</b>	
Gepr. / Freig. Approved	30.04.2008	TN	<b>Front castors</b>	
Status				
 <b>LEVO AG</b> CH-5610 Wohlen www.levo.ch			Rollstuhl Wheelchair	Artikelnummer Art. no. <b>50.070.0800</b>
THE EXPERTS IN STANDING			<b>LCEV</b>	Blatt / Anz. Sheet / no. of <b>1 / 1</b> Index / Rev.



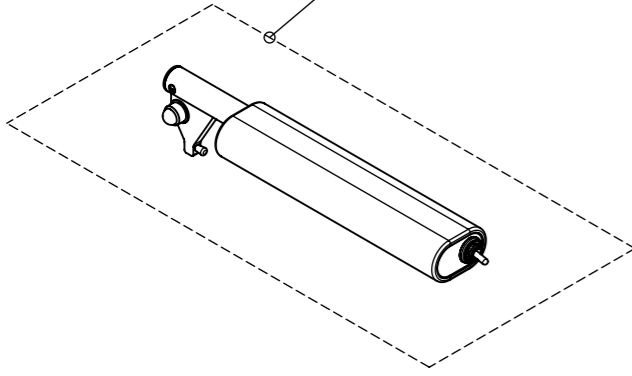
Erstellt <i>Prepared</i>	17.08.2007	MT	Benennung / Description <b>Armauflagen</b> <b>Arm supports</b>	Rollstuhl <i>Wheelchair</i>	Artikelnummer <i>Art. no.</i>	Blatt / Anz. <i>Sheet / no. of</i>
Geändert <i>Modified</i>		-				
Gepr./Freig. <i>Approved</i>	30.04.2008	TN				
Status <i>Status</i>						
 <b>LEVO AG</b> CH-5610 Wohlen www.levo.ch			<b>LCEV</b>	<b>50.070.0900</b>	<b>1 / 1</b> Index / Rev.	



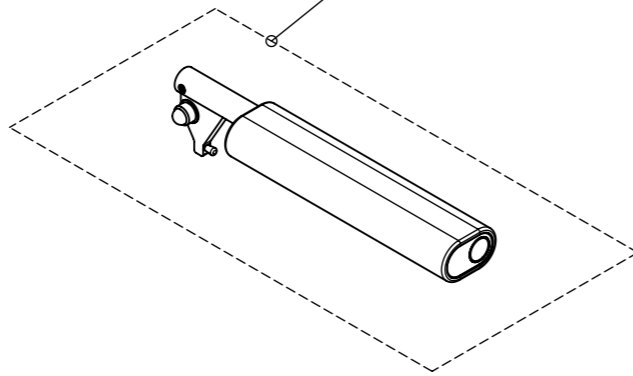
Erstellt <i>Prepared</i>	17.08.2007	MT	Benennung / Description <b>Armlehne rund</b> <b>Armrest round</b>	Blatt / Anz. Sheet / no. of <b>1 / 1</b> Index / Rev.
Geändert <i>Modified</i>		-		
Gepr. / Freig. <i>Approved</i>	30.04.2008	TN		
Status <i>Status</i>				
 <b>LEVO AG</b> CH-5610 Wohlen www.levo.ch			Rollstuhl <i>Wheelchair</i> <b>LCEV</b>	Artikelnummer <i>Art. no.</i> <b>50.070.0910</b>

CONFIDENTIAL! All rights reserved. Reproduction and processing in any form whatever is not permitted without written authority of LEVO AG.

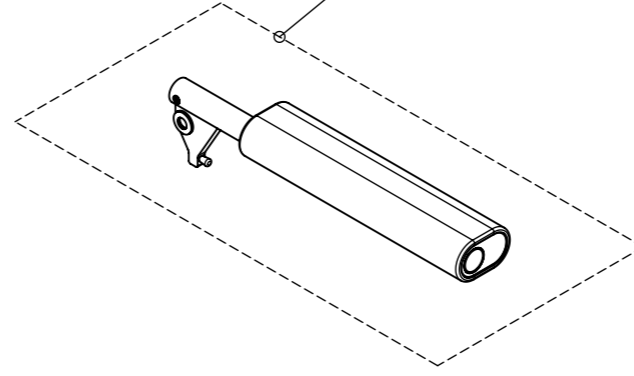
**Standard 32.070.0123**  
**Lang/Long 32.070.0127**



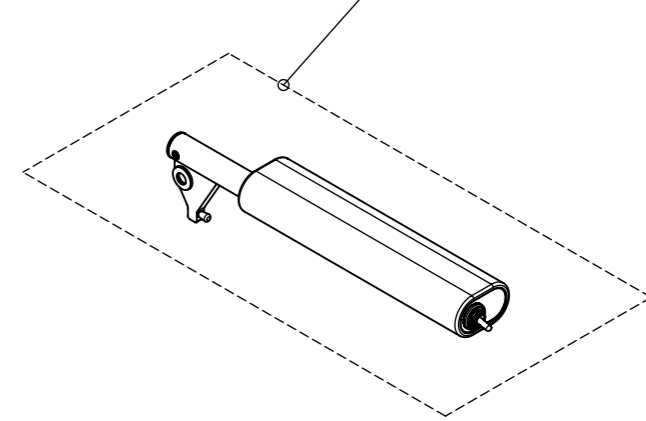
**Standard 32.070.0121**  
**Lang/Long 32.070.0125**



**Standard 32.070.0122**  
**Lang/Long 32.070.0126**

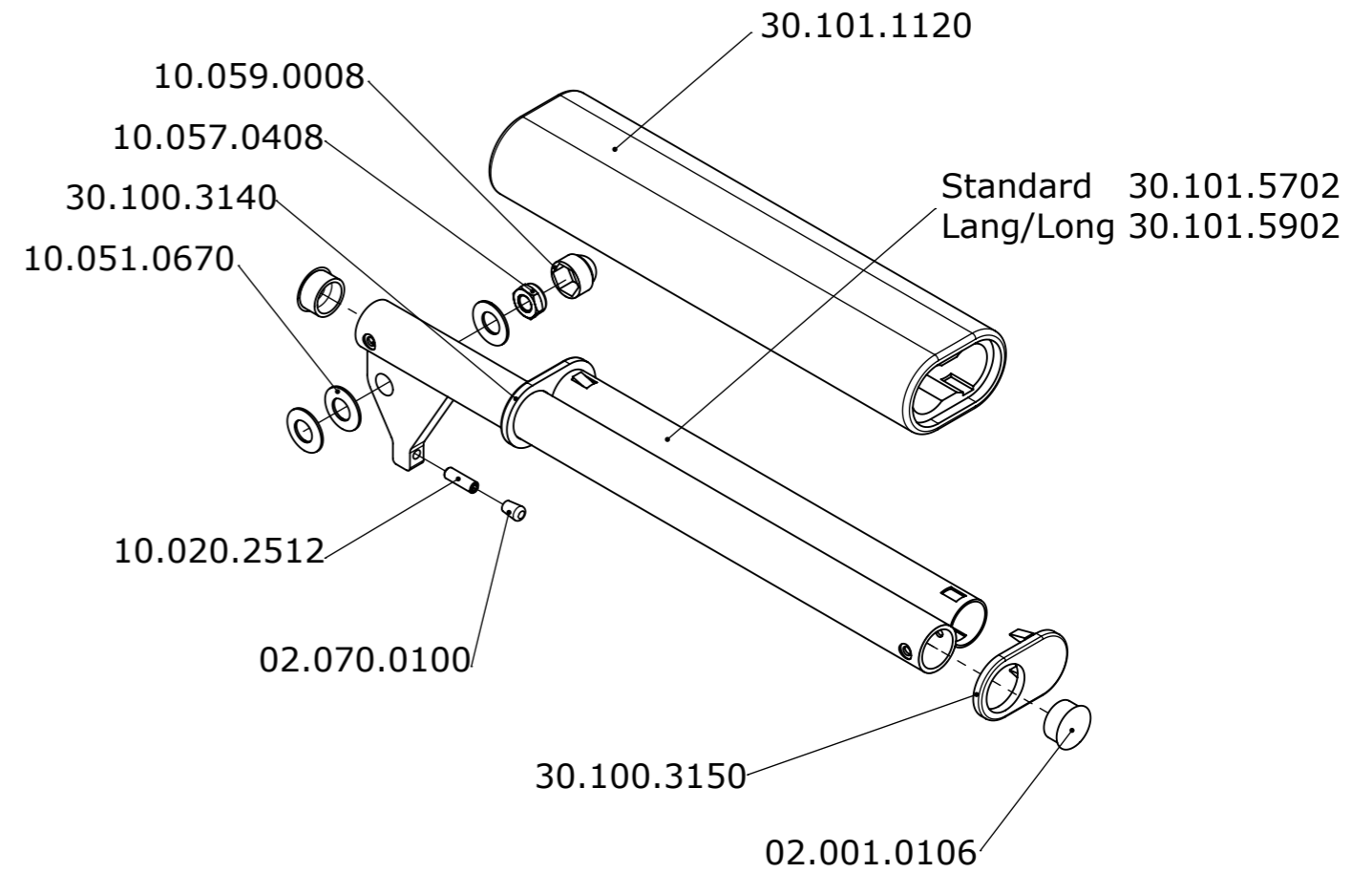
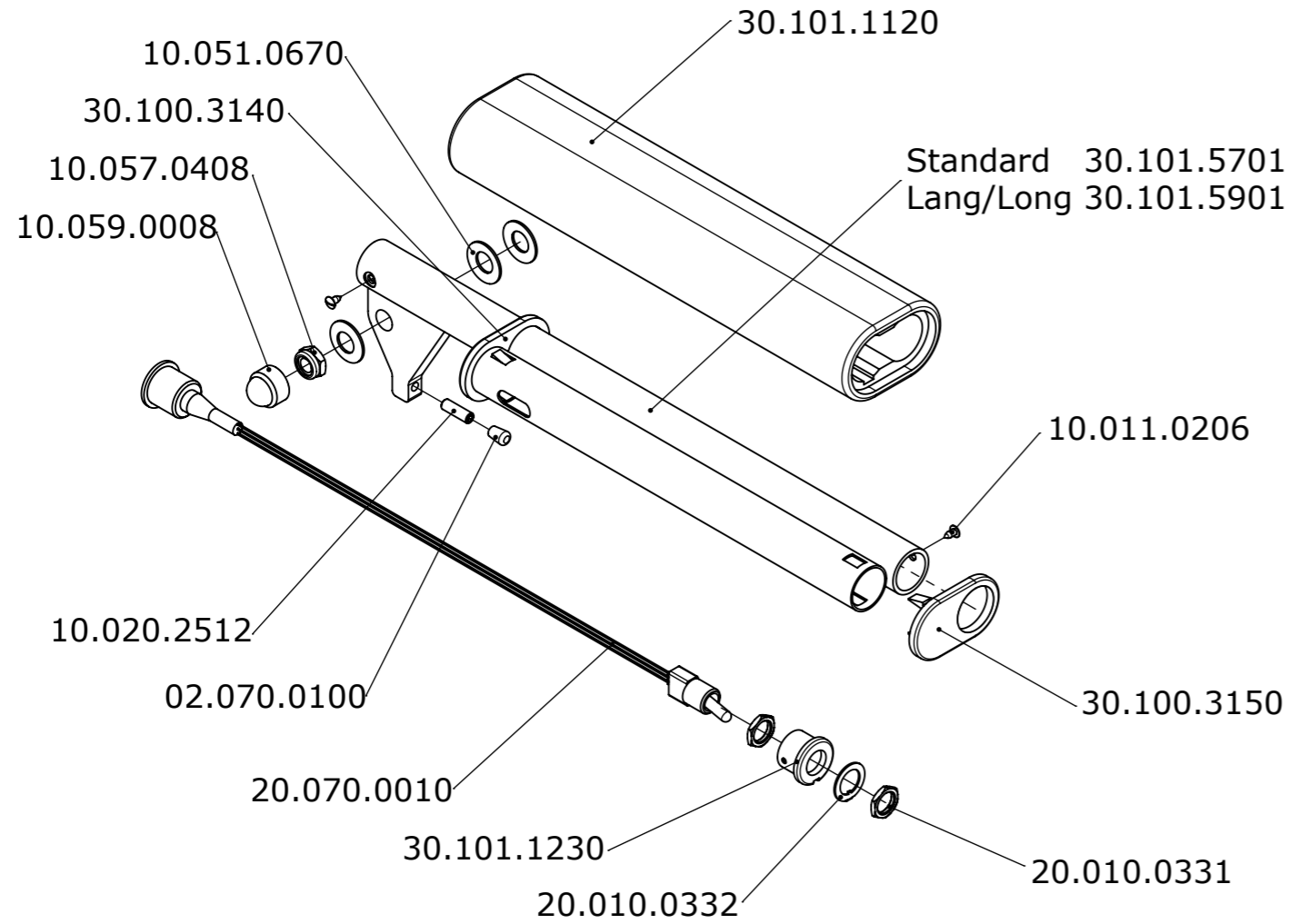


**Standard 32.070.0124**  
**Lang/Long 32.070.0128**




rechts/right

links/left

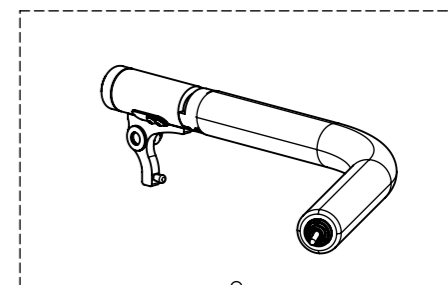
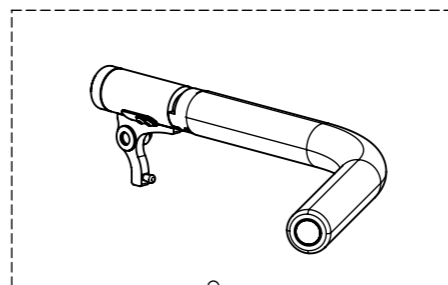
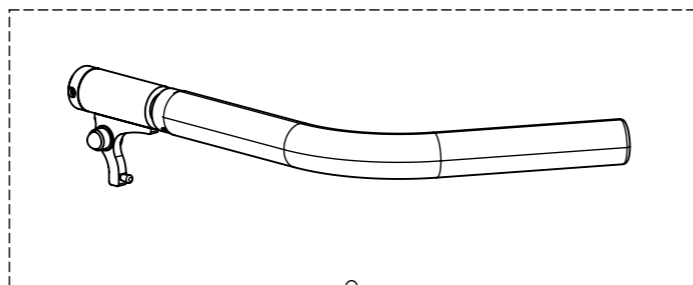
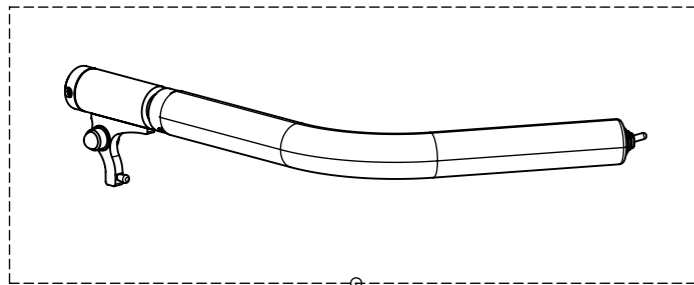


VERTRAULICH! Dieses Dokument ist unser geistiges Eigentum. Es darf ohne unsere ausdrückliche Genehmigung weder kopiert, vervielfältigt oder verwendet, noch an Dritte weitergegeben werden. © LEVO AG

Erstellt <i>Prepared</i>	17.08.2007	MT	Benennung / Description <b>Armlehne 6cm breit</b> <b>Armrest 6cm wide</b>	Artikelnummer <i>Art. no.</i> <b>50.070.0920</b>	Blatt / Anz. <i>Sheet / no. of</i> <b>1 / 1</b> Index / Rev.
Geändert <i>Modified</i>		-			
Gepr. / Freig. <i>Approved</i>	30.04.2008	TN			
Status <i>Status</i>					
 <b>LEVO AG</b> CH-5610 Wohlen www.levo.ch			Rollstuhl <i>Wheelchair</i> <b>LCEV</b>		

rechts/right

links/left

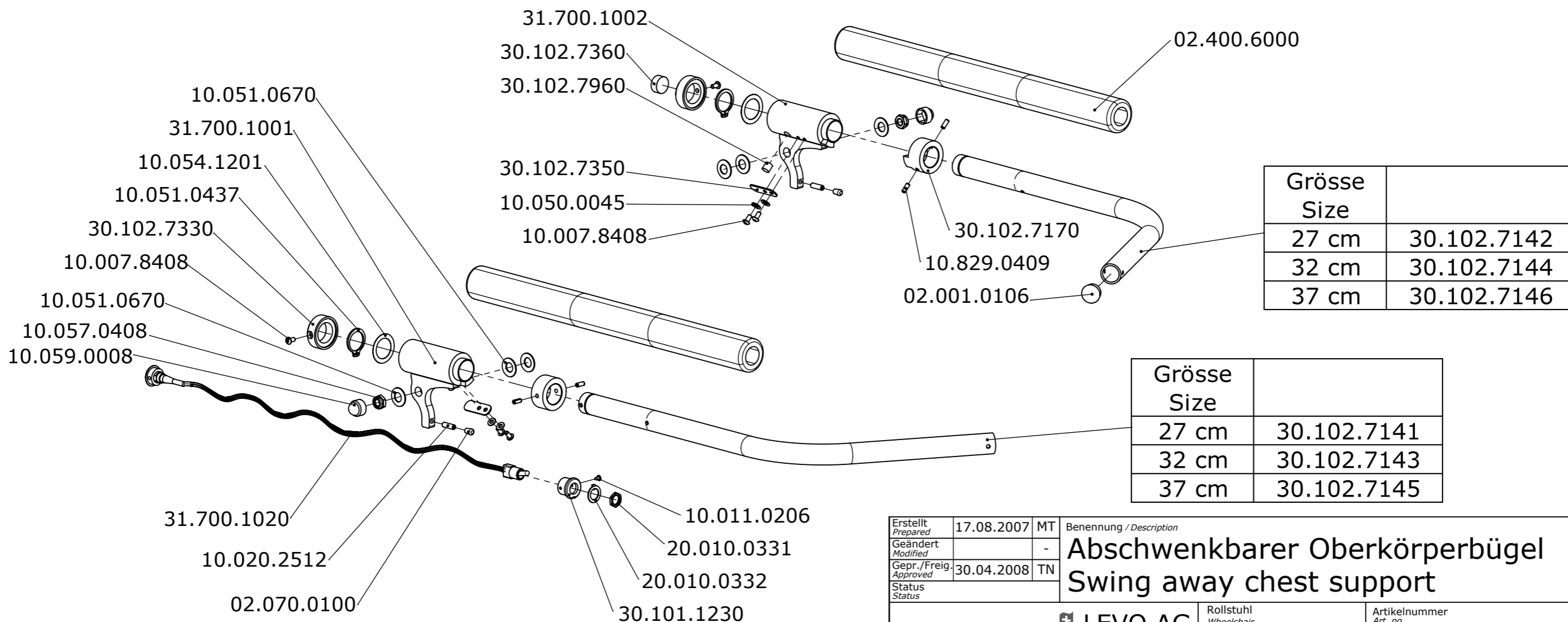


Grösse Size	
27 cm	32.070.0085
32 cm	32.070.0095
37 cm	32.070.0105

Grösse Size	
27 cm	32.070.0083
32 cm	32.070.0093
37 cm	32.070.0103

Grösse Size	
27 cm	32.070.0084
32 cm	32.070.0094
37 cm	32.070.0104

Grösse Size	
27 cm	32.070.0086
32 cm	32.070.0096
37 cm	32.070.0106

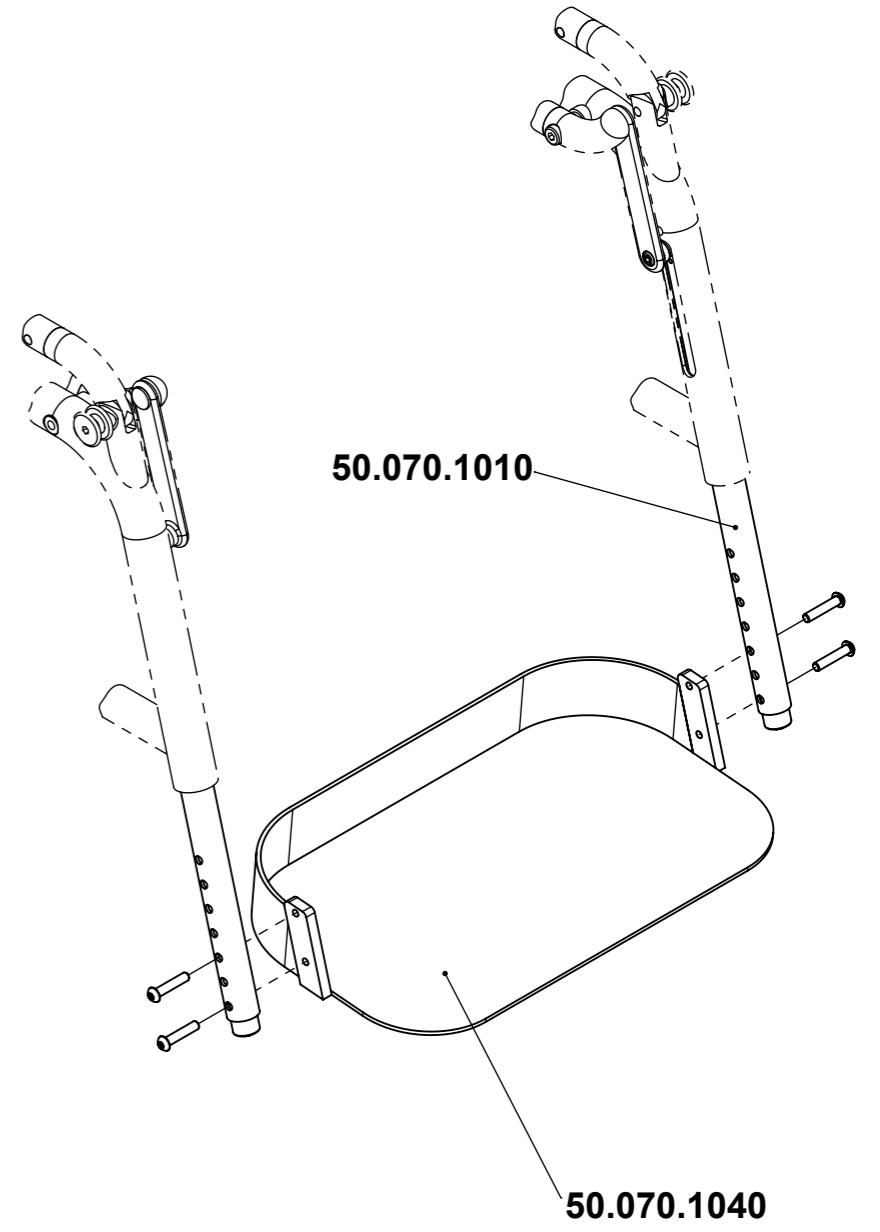
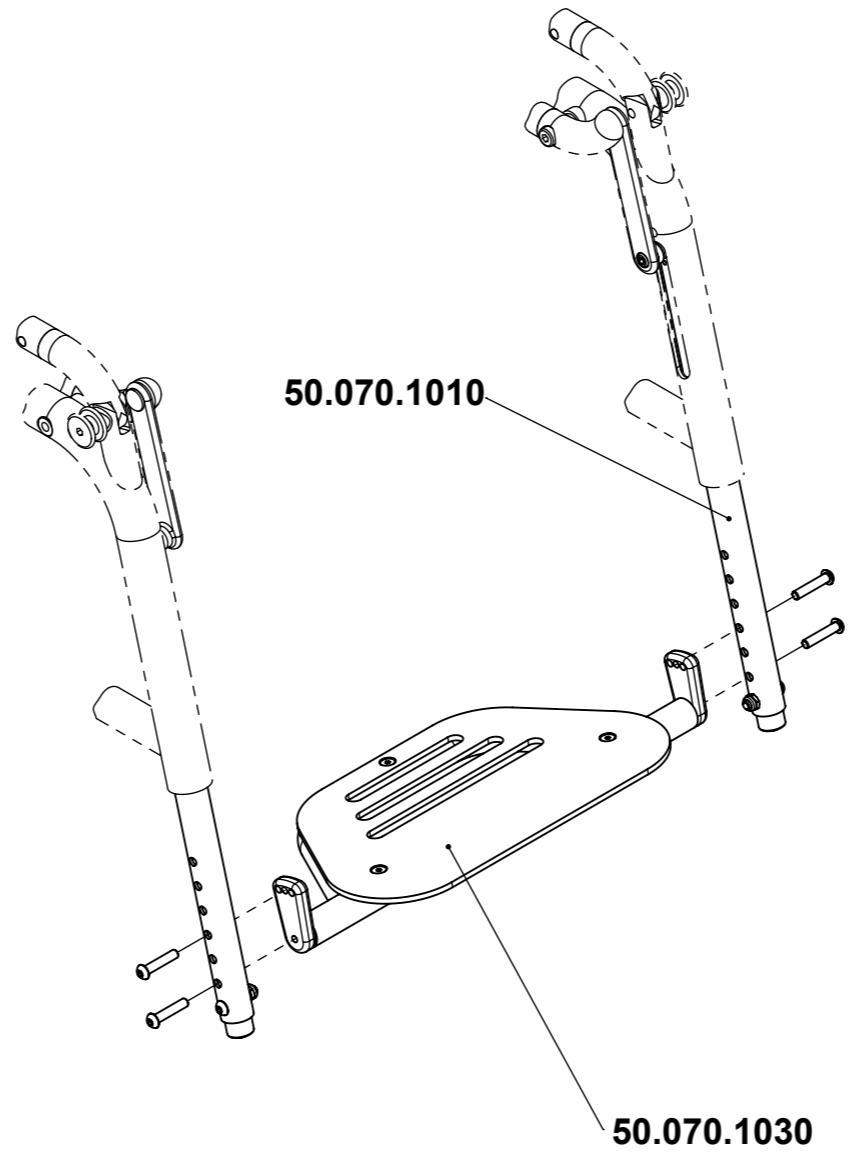
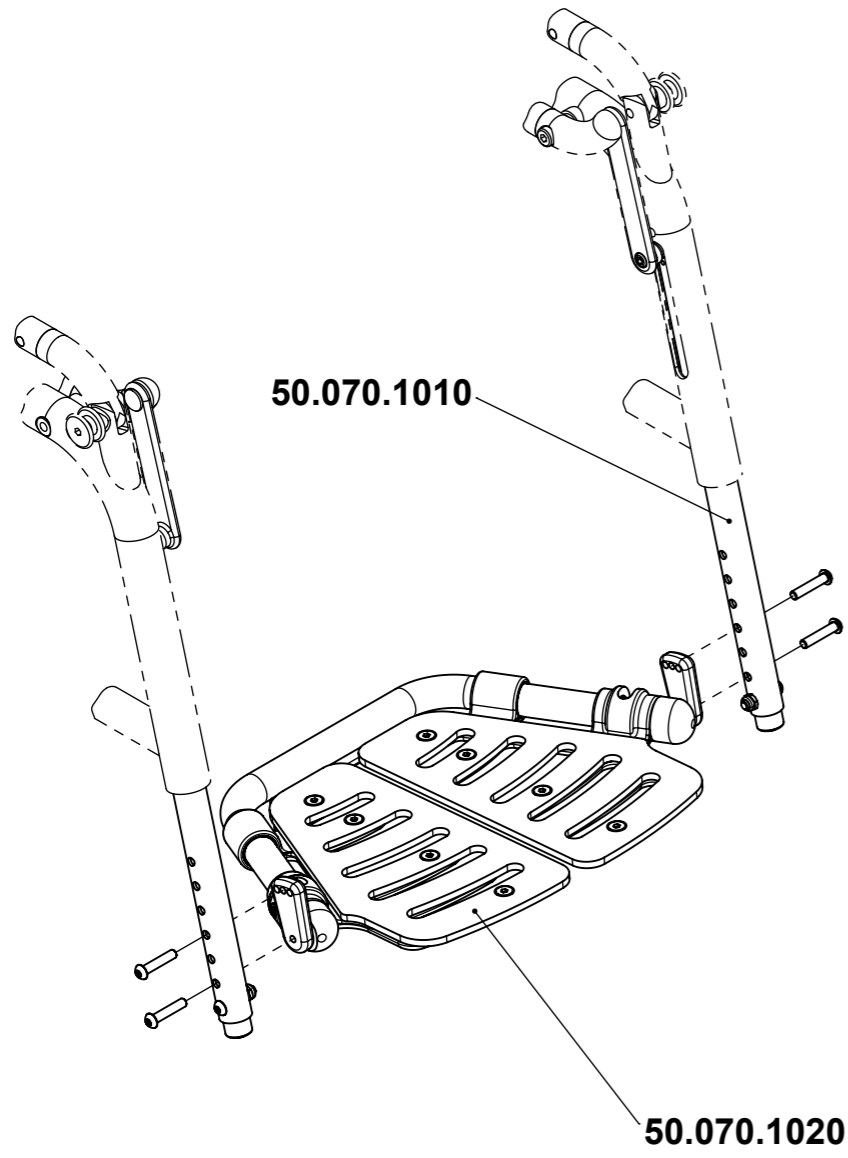


Grösse Size	
27 cm	30.102.7142
32 cm	30.102.7144
37 cm	30.102.7146

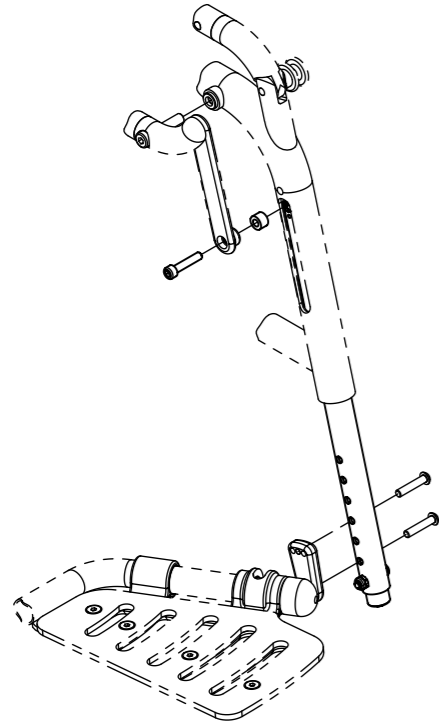
Grösse Size	
27 cm	30.102.7141
32 cm	30.102.7143
37 cm	30.102.7145

Erstellt Prepared	17.08.2007	MT	Benennung / Description <b>Abschwenkbarer Oberkörperbügel</b> <b>Swing away chest support</b>	Rollstuhl Wheelchair	Artikelnummer Art. no. <b>50.070.0930</b>	Blatt / Anz. Sheet / no. of <b>1 / 1</b> Index / Rev.
Geändert Modified		-				
Gepr./Freig. Approved	30.04.2008	TN				
Status						
LEVO AG CH-5610 Wohlen www.levo.ch			LCEV			





Erstellt <i>Prepared</i>	17.08.2007	MT	Benennung / Description <b>Beinstützen und Fussauflagen</b> <b>Legrests and Footrests</b>	Rollstuhl <i>Wheelchair</i>	Artikelnummer <i>Art. no.</i>	Blatt / Anz. <i>Sheet / no. of</i>
Geändert <i>Modified</i>		-				
Gepr./Freig. <i>Approved</i>	30.04.2008	TN				
Status <i>Status</i>						
			<b>LEVO AG</b> CH-5610 Wohlen www.levo.ch	<b>LCEV</b>	<b>50.070.1000</b>	<b>1 / 1</b> Index / Rev.



Sitzhöhe Seat height	
48	32.069.33
51	32.069.34
54	32.069.35
57	32.069.36

30.100.8250

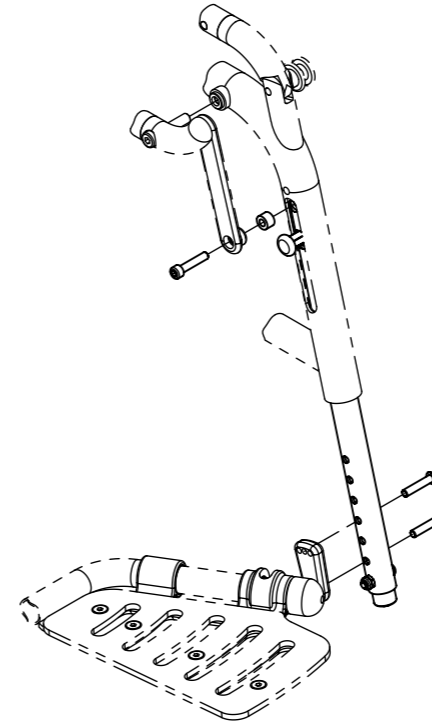
30.100.1250

Sitzhöhe Seat height	
48	30.100.7110
51	30.100.7560
54	30.100.6650
57	30.100.7170

10.007.8619

10.057.0406

30.100.4980



Sitzhöhe Seat height	
48	32.069.51
51	32.069.52
54	32.069.53
57	32.069.54

30.100.2370

30.100.8250

30.100.1250

02.001.1805

10.058.0010

Sitzhöhe Seat height	
48	30.100.3560
51	30.100.2430
54	30.100.3580
57	30.100.3590

10.007.8619

10.057.0406

30.100.4980

Erstellt Prepared	17.08.2007	MT
Geändert Modified		-
Gepr./Freig. Approved	30.04.2008	TN
Status		

Benennung / Description	<b>Beinstützen Legrests</b>

**LEVO** <sup>dt</sup> LEVO AG  
CH-5610 Wohlen  
www.levo.ch

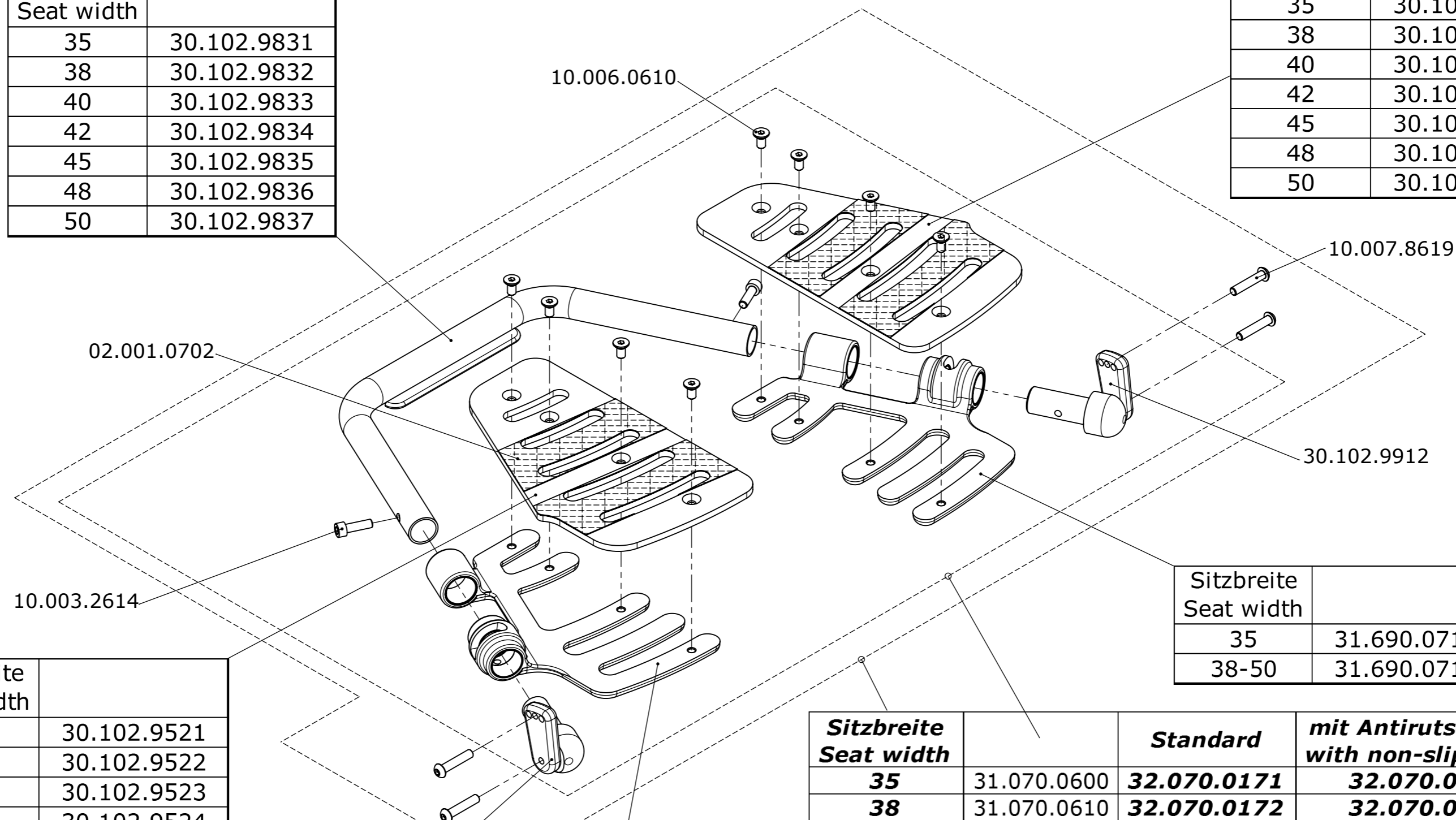
Rollstuhl  
Wheelchair  
**LCEV**

Artikelnummer  
Art. no.  
**50.070.1010**

Blatt / Anz.  
Sheet / no. of  
**1 / 1**  
Index / Rev.

Sitzbreite Seat width	
35	30.102.9831
38	30.102.9832
40	30.102.9833
42	30.102.9834
45	30.102.9835
48	30.102.9836
50	30.102.9837

Sitzbreite Seat width	
35	30.102.9511
38	30.102.9512
40	30.102.9513
42	30.102.9514
45	30.102.9515
48	30.102.9516
50	30.102.9517



Sitzbreite Seat width	
35	30.102.9521
38	30.102.9522
40	30.102.9523
42	30.102.9524
45	30.102.9525
48	30.102.9526
50	30.102.9527

Sitzbreite Seat width	
35	31.690.0711
38-50	31.690.0712

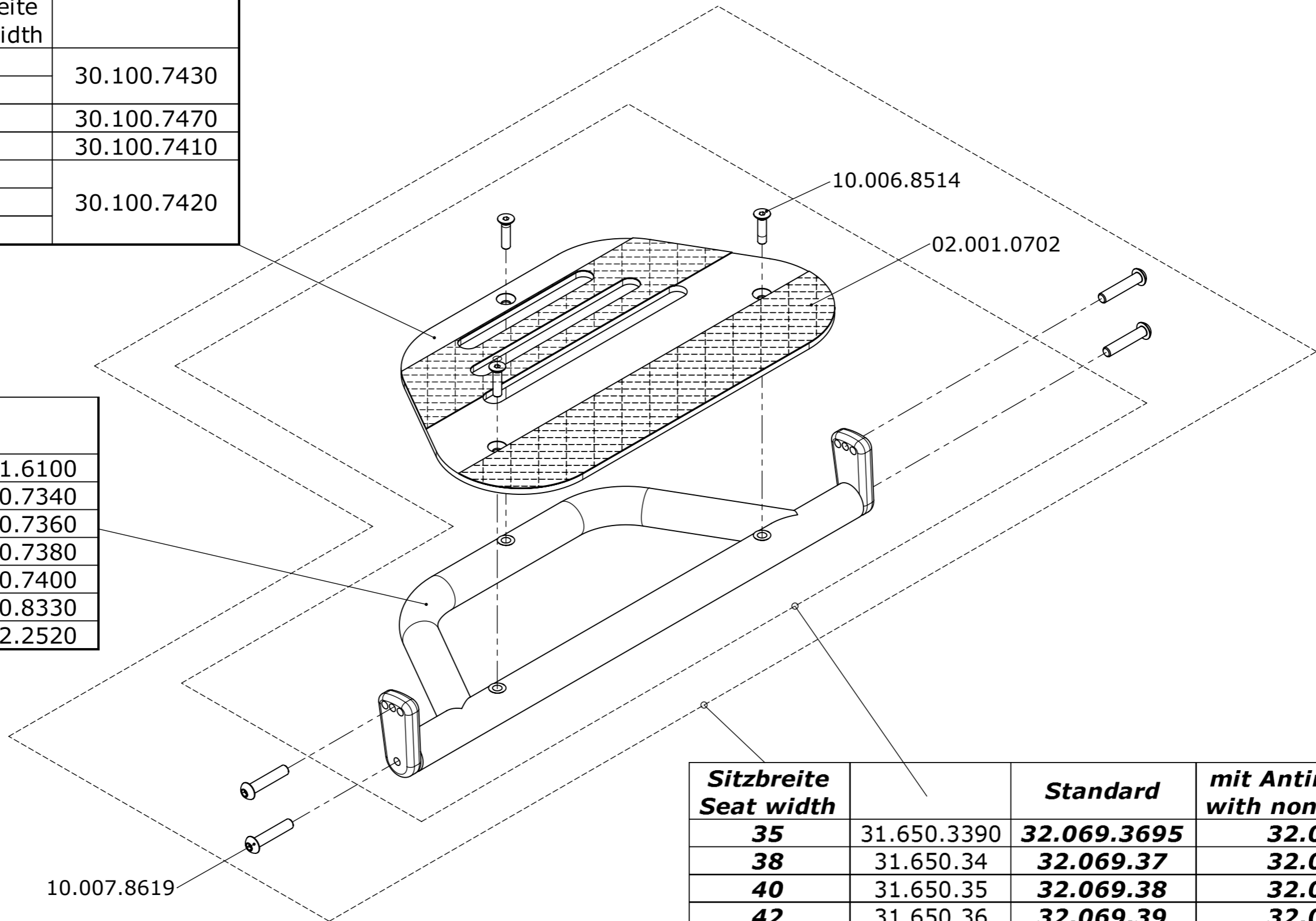
Sitzbreite Seat width		Standard	mit Antirutschband with non-slip straps
<b>35</b>	31.070.0600	<b>32.070.0171</b>	<b>32.070.0181</b>
<b>38</b>	31.070.0610	<b>32.070.0172</b>	<b>32.070.0182</b>
<b>40</b>	31.070.0620	<b>32.070.0173</b>	<b>32.070.0183</b>
<b>42</b>	31.070.0630	<b>32.070.0174</b>	<b>32.070.0184</b>
<b>45</b>	31.070.0640	<b>32.070.0175</b>	<b>32.070.0185</b>
<b>48</b>	31.070.0650	<b>32.070.0176</b>	<b>32.070.0186</b>
<b>50</b>	31.070.0660	<b>32.070.0177</b>	<b>32.070.0187</b>

Sitzbreite Seat width	
35	31.690.0701
38-50	31.690.0702

Erstellt Prepared	17.08.2007	MT	Benennung / Description <b>Fussauflage 2-teilig hochklappbar</b> <b>Two-piece flip-up footrest</b>	Blatt / Anz. Sheet / no. of <b>1 / 1</b>
Geändert Modified		-		
Gepr. / Freig. Approved	30.04.2008	TN		
Status			Rollstuhl Wheelchair	Artikelnummer Art. no. <b>50.070.1020</b>
		<b>LEVO AG</b> CH-5610 Wohlen www.levo.ch	<b>LCEV</b>	Index / Rev.

Sitzbreite Seat width	
35	30.100.7430
38	
40	30.100.7470
42	30.100.7410
45	30.100.7420
48	
50	

Sitzbreite Seat width	
35	30.101.6100
38	30.100.7340
40	30.100.7360
42	30.100.7380
45	30.100.7400
48	30.100.8330
50	30.102.2520

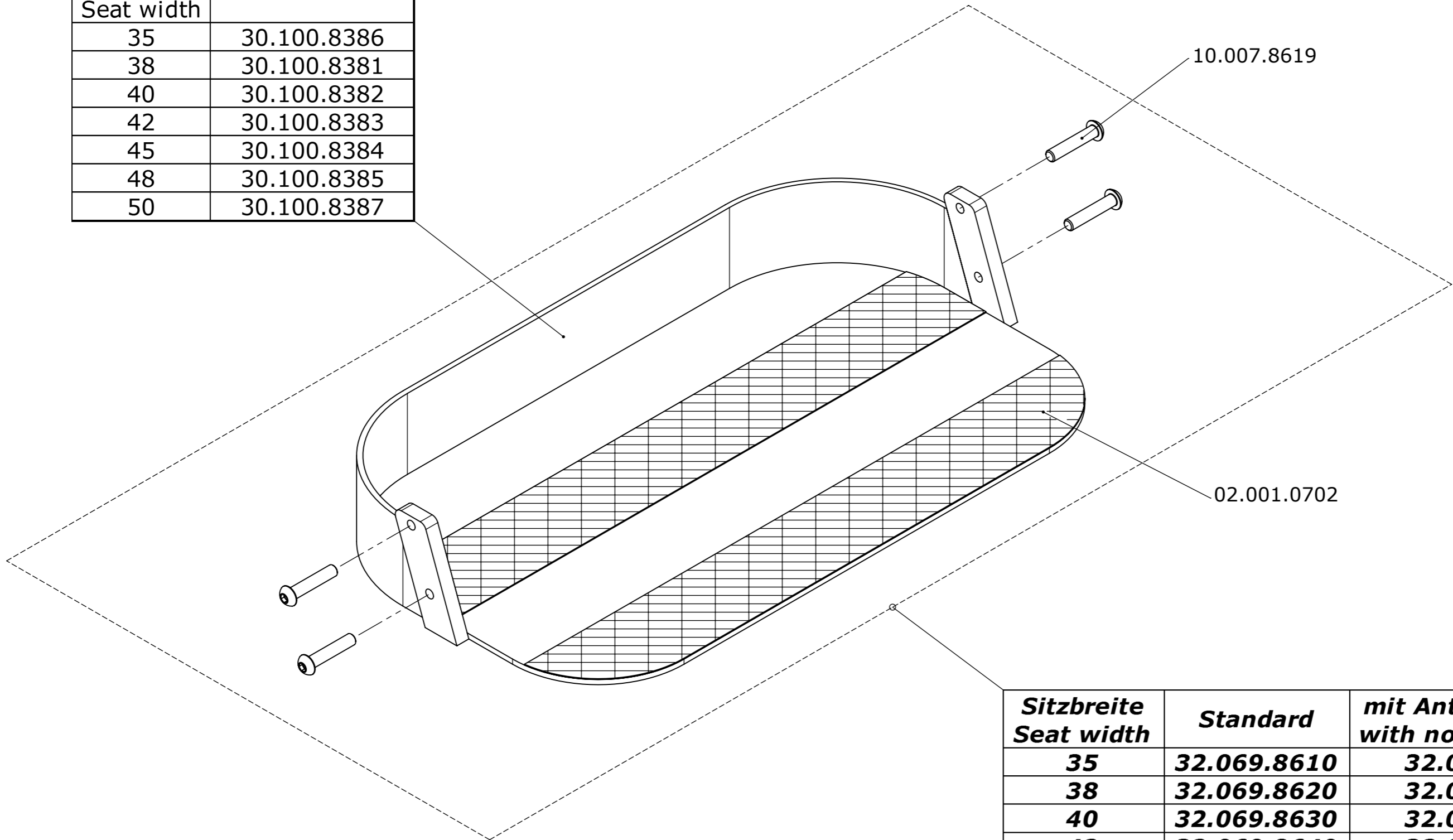


Sitzbreite Seat width		Standard	mit Antirutschband with non-slip straps
<b>35</b>	31.650.3390	<b>32.069.3695</b>	<b>32.069.89</b>
<b>38</b>	31.650.34	<b>32.069.37</b>	<b>32.069.90</b>
<b>40</b>	31.650.35	<b>32.069.38</b>	<b>32.069.91</b>
<b>42</b>	31.650.36	<b>32.069.39</b>	<b>32.069.92</b>
<b>45</b>	31.650.37	<b>32.069.40</b>	<b>32.069.93</b>
<b>48</b>	31.650.38	<b>32.065.40</b>	<b>32.065.69</b>
<b>50</b>	31.650.39	<b>32.065.4005</b>	<b>32.065.4015</b>


Erstellt Prepared	17.08.2007	MT	Benennung / Description <b>Fussauflage einteilig starr</b> <b>One-piece footrest fix</b>
Geändert Modified		-	
Gepr./Freig. Approved	30.04.2008	TN	
Status			

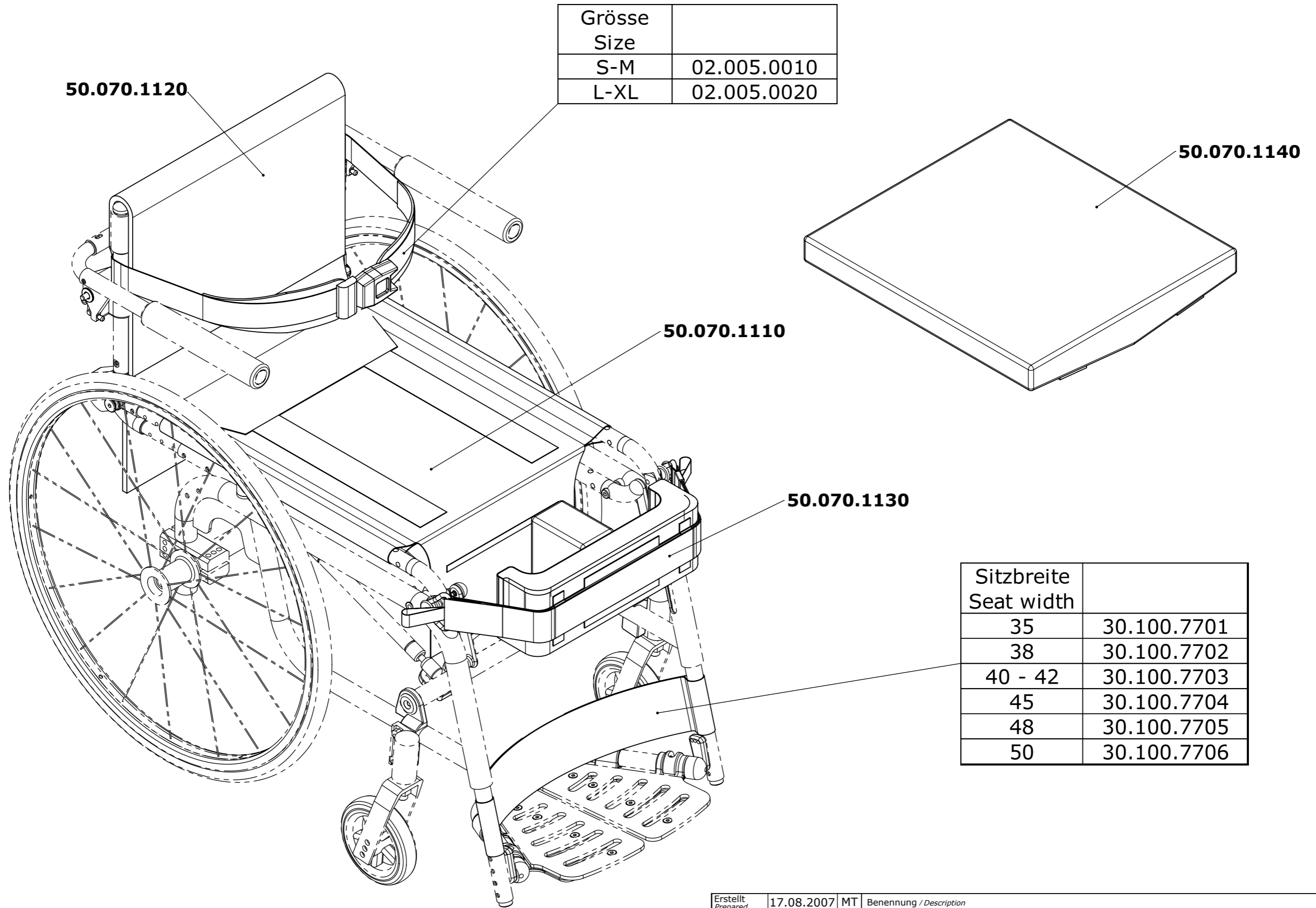
<b>LEVO</b> THE EXPERTS IN STANDING	<b>LEVO AG</b> CH-5610 Wohlen www.levo.ch	Rollstuhl Wheelchair	Artikelnummer Art. no.	Blatt / Anz. Sheet / no. of
		LCEV	50.070.1030	1 / 1 Index / Rev.

Sitzbreite Seat width	
35	30.100.8386
38	30.100.8381
40	30.100.8382
42	30.100.8383
45	30.100.8384
48	30.100.8385
50	30.100.8387



<b>Sitzbreite Seat width</b>	<b>Standard</b>	<b>mit Antirutschband with non-slip straps</b>
<b>35</b>	<b>32.069.8610</b>	<b>32.070.0072</b>
<b>38</b>	<b>32.069.8620</b>	<b>32.070.0067</b>
<b>40</b>	<b>32.069.8630</b>	<b>32.070.0068</b>
<b>42</b>	<b>32.069.8640</b>	<b>32.070.0069</b>
<b>45</b>	<b>32.069.8650</b>	<b>32.070.0070</b>
<b>48</b>	<b>32.069.8660</b>	<b>32.070.0071</b>
<b>50</b>	<b>32.069.8670</b>	<b>32.070.0073</b>

Erstellt <i>Prepared</i>	17.08.2007	MT	Benennung / Description <b>Fussauflage absenkbar zum Boden Ground level footrest</b>	Blatt / Anz. Sheet / no. of <b>1 / 1</b> Index / Rev.
Geändert <i>Modified</i>		-		
Gepr. / Freig. <i>Approved</i>	30.04.2008	TN		
Status <i>Status</i>				
 <b>LEVO AG</b> CH-5610 Wohlen www.levo.ch			Rollstuhl <i>Wheelchair</i> <b>LCEV</b>	Artikelnummer <i>Art. no.</i> <b>50.070.1040</b>



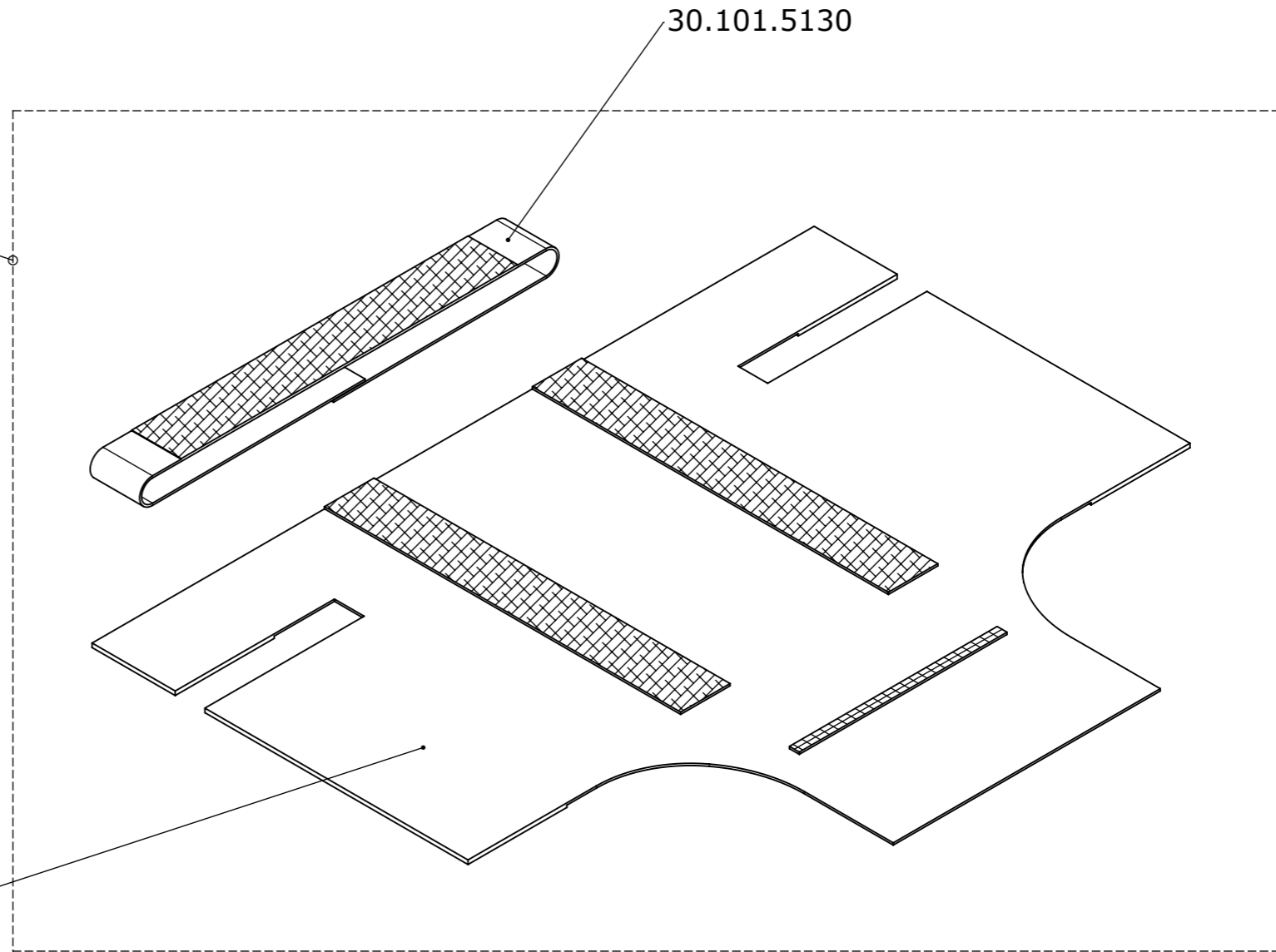
Grösse Size	
S-M	02.005.0010
L-XL	02.005.0020

Sitzbreite Seat width	
35	30.100.7701
38	30.100.7702
40 - 42	30.100.7703
45	30.100.7704
48	30.100.7705
50	30.100.7706

Erstellt Prepared	17.08.2007	MT	Benennung / Description <b>Polster und Sicherheitsgurtsystem Upholstery and safety harness</b>	Blatt / Anz. Sheet / no. of <b>1 / 1</b> Index / Rev.
Geändert Modified		-		
Gepr./Freig. Approved	30.04.2008	TN		
Status				
LEVO AG CH-5610 Wohlen www.levo.ch			Rollstuhl Wheelchair <b>LCEV</b>	Artikelnummer Art. no. <b>50.070.1100</b>

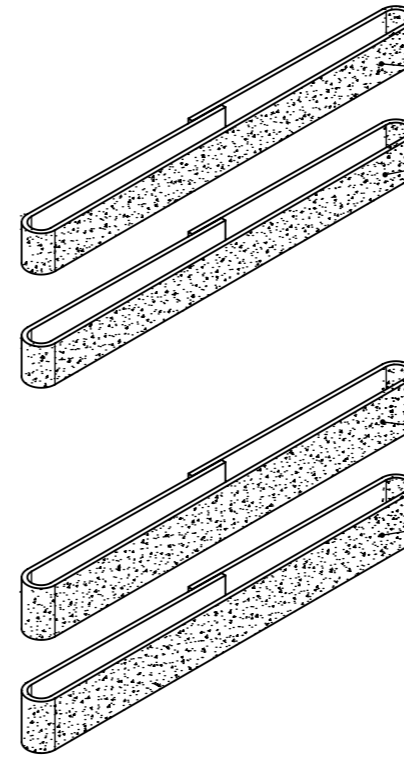
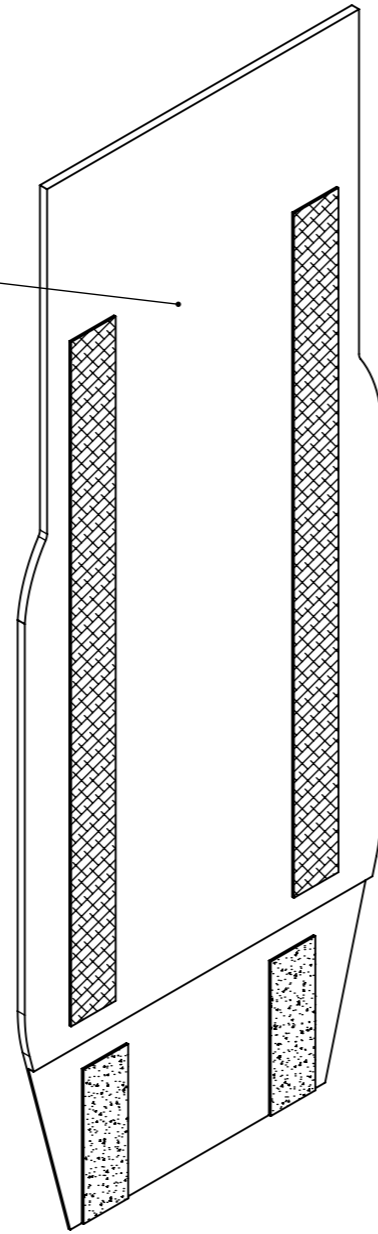
Grösse Size	Sitzbreite Seat width	
S/M	35	32.069.0046
	38 - 40	32.069.0023
	42	32.069.0024
	45 - 48	32.069.0025
	50	32.069.0052
L/LX	35	32.069.0048
	38 - 40	32.069.0029
	42	32.069.0030
	45 - 48	32.069.0031
	50	32.069.0049

Grösse Size	Sitzbreite Seat width	
S/M	35	30.101.5154
	38 - 40	30.101.5151
	42	30.101.5152
	45 - 48	30.101.5153
	50	30.101.5155
L/LX	35	30.101.3444
	38 - 40	30.101.3441
	42	30.101.3442
	45 - 48	30.101.3443
	50	30.101.3446



Erstellt Prepared	17.08.2007	MT	Benennung / Description <b>Sitzpolster</b> <b>Seat upholstery</b>	Rollstuhl Wheelchair	Artikelnummer Art. no. <b>50.070.1110</b>	Blatt / Anz. Sheet / no. of <b>1 / 1</b> Index / Rev.
Geändert Modified		-				
Gepr. / Freig. Approved	30.04.2008	TN				
Status						
			<b>LEVO AG</b> CH-5610 Wohlen www.levo.ch	<b>LCEV</b>		


Sitzbreite Seat width	
35	30.101.3384
38 - 40	30.101.3381
42	30.101.3382
45 - 48	30.101.3383
50	30.101.3386



Sitzbreite Seat width	Gurt 40 Strap 40
35 - 48	30.101.3402
50	30.101.3404

Sitzbreite Seat width	Gurt 50 Strap 50
35 - 48	30.101.3401
50	30.101.3403

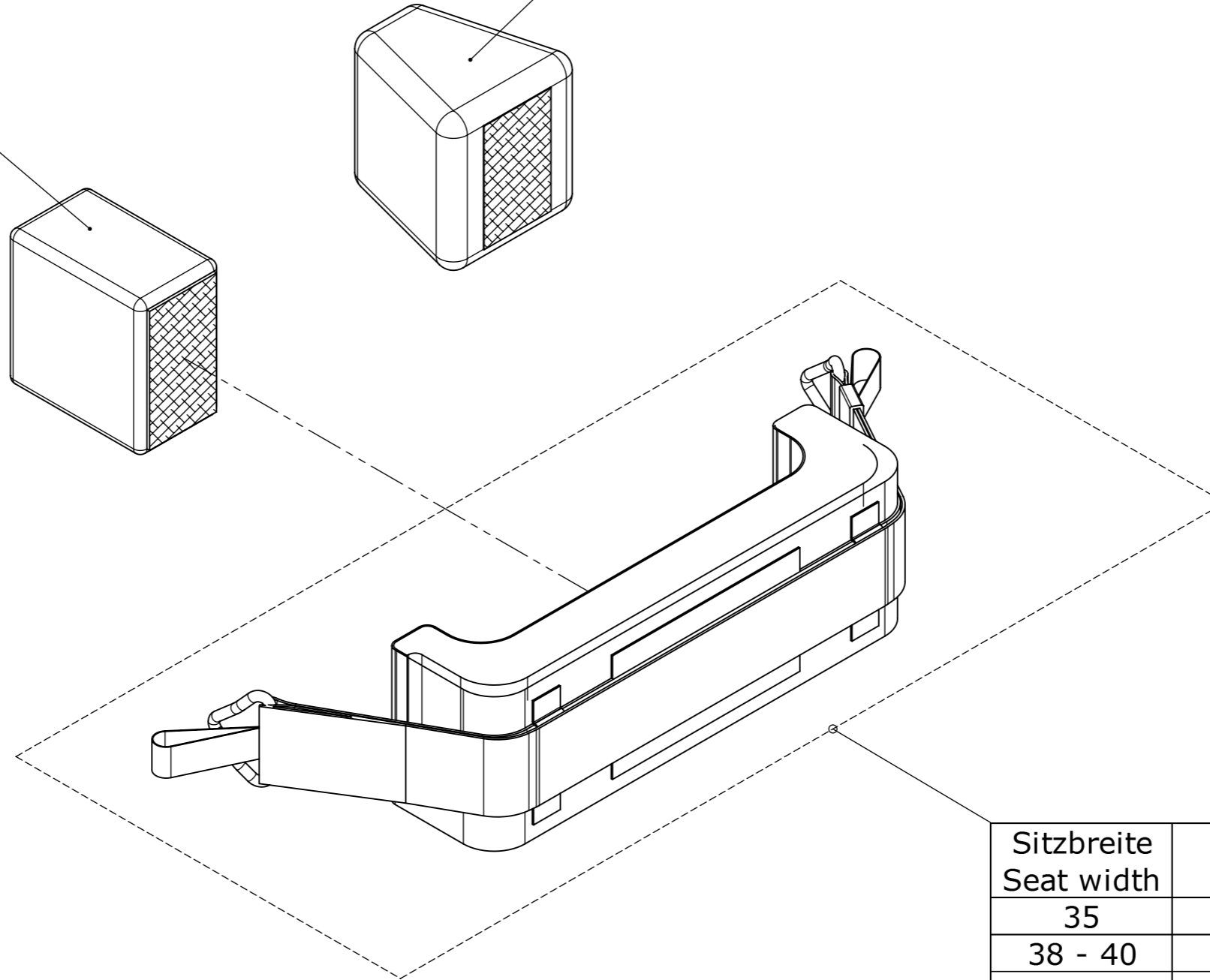
Rückenpolsterhöhe Backrest height	Gurt 40 Strap 40 [Stk./pcs.]	Gurt 50 Strap 50 [Stk./pcs.]
31	2	2
33	3	2
35	3	2
37	2	3
39	4	2
41	2	4

Erstellt <i>Prepared</i>	12.09.2007	PW	Benennung / Description <b>Rückenpolster Backrest upholstery</b>	Blatt / Anz. Sheet / no. of <b>1 / 1</b>
Geändert <i>Modified</i>		-		
Gepr. / Freig. <i>Approved</i>	30.04.2008	TN		
Status <i>Status</i>				
 <b>LEVO AG</b> CH-5610 Wohlen www.levo.ch			Rollstuhl <i>Wheelchair</i> <b>LAE</b>	Artikelnummer <i>Art. no.</i> <b>50.070.1120</b>



Dimension	
50x100	30.101.5391
60x100	30.101.5392
80x100	30.101.5393
50x150	30.101.5394
80x150	30.101.5395


Dimension	
50-100x100	30.101.8221
90-140x100	30.101.8222
130-180x100	30.101.8223

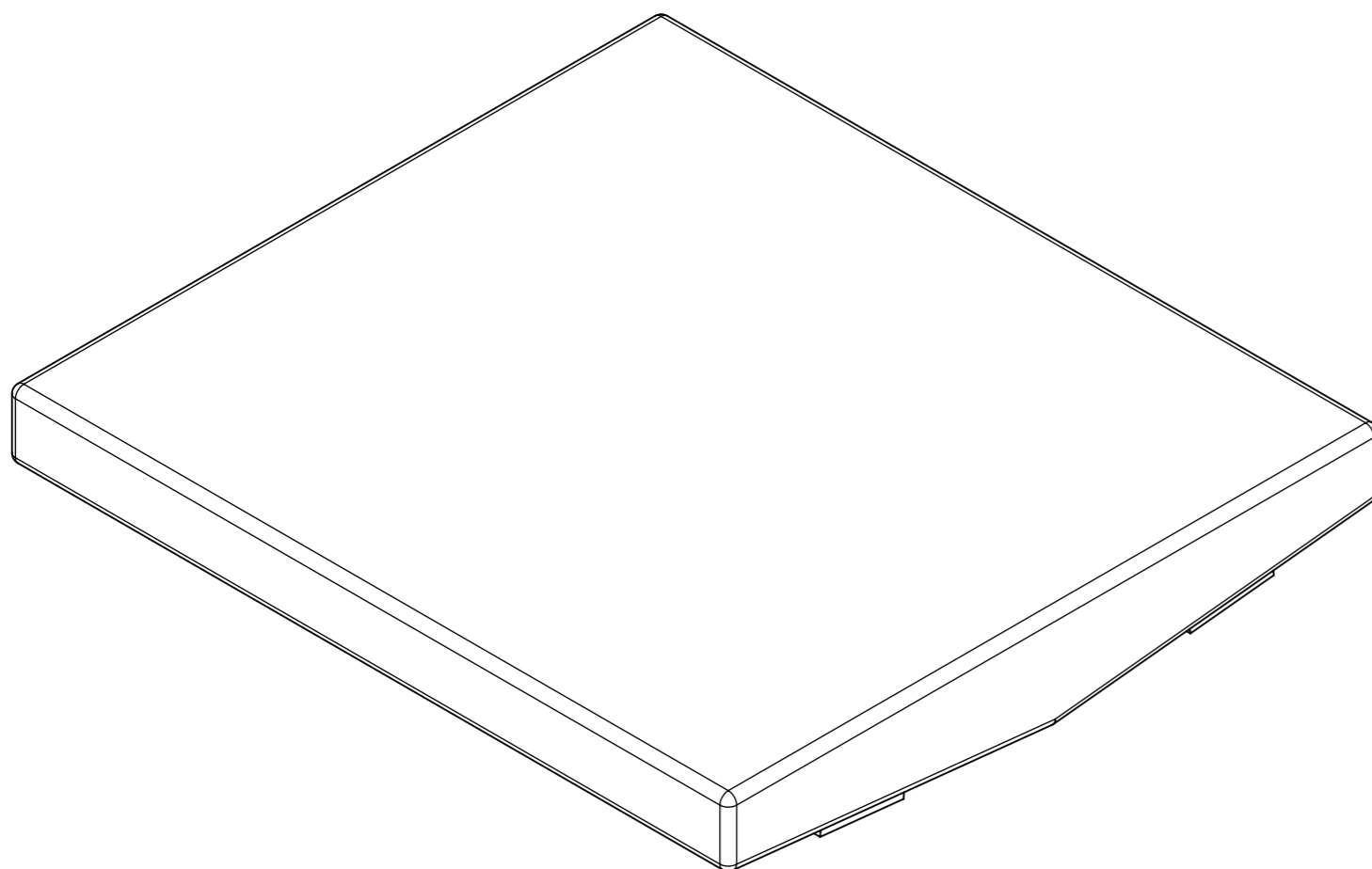


Standard Kombination:  
Standard combination:

Sitzbreite Seat width	Typ Type	Kniekeil Wedge
35	2	50x100
38 - 40	3	60x100
42	4	
45	5	80x100
48 - 50	6	

Sitzbreite Seat width	Typ Type	
35	2	30.101.5403
38 - 40	3	30.101.5405
42	4	30.101.5407
45	5	30.101.5408
48 - 50	6	30.901.5403

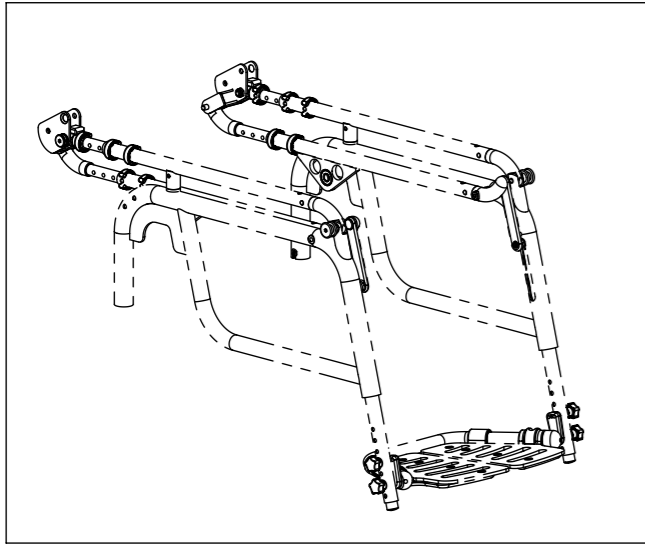
Erstellt Prepared	17.08.2007	MT	Benennung / Description <b>Kniehalter</b> <b>Knee support</b>	Rollstuhl Wheelchair	Artikelnummer Art. no. <b>50.070.1130</b>	Blatt / Anz. Sheet / no. of <b>1 / 1</b> Index / Rev.
Geändert Modified		-				
Gepr. / Freig. Approved	30.04.2008	TN				
Status						
 <b>LEVO AG</b> CH-5610 Wohlen www.levo.ch			<b>LCEV</b>			



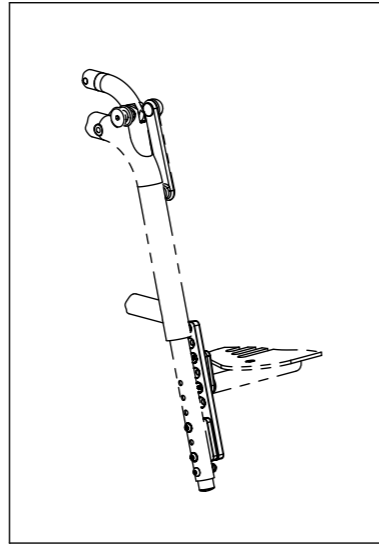
Grösse Size	Sitzbreite Seat width	Sitzkissen Seat cushion	Ersatzbezug Spare cover
S	35	30.100.3740	30.100.3741
	38	30.100.3770	30.100.3771
	40	30.100.3780	30.100.3781
	42	30.100.3790	30.100.3791
	45	30.100.3800	30.100.3801
	48	30.100.3802	30.100.3804
	50	30.100.3803	30.100.3805
M	35	30.100.3822	30.100.3823
	38	30.100.3820	30.100.3821
	40	30.100.3830	30.100.3831
	42	30.100.3840	30.100.3841
	45	30.100.3850	30.100.3851
	48	30.100.3855	30.100.3854
	50	30.100.3856	30.100.3953
L	35	30.100.3857	30.100.3858
	38	30.100.3860	30.100.3861
	40	30.100.3870	30.100.3871
	42	30.100.3880	30.100.3881
	45	30.100.3890	30.100.3891
	48	30.100.3900	30.100.3901
	50	30.100.3902	30.100.3903
XL	35	30.100.3907	30.100.3908
	38	30.100.3910	30.100.3911
	40	30.100.3920	30.100.3921
	42	30.100.3930	30.100.3931
	45	30.100.3940	30.100.3941
	48	30.100.3950	30.100.3951
	50	30.100.3956	30.100.3957

Erstellt <i>Prepared</i>	17.08.2007	MT	Benennung / Description <b>Sitzkissen</b> <b>Seat cushion</b>	Blatt / Anz. Sheet / no. of <b>1 / 1</b> Index / Rev.
Geändert <i>Modified</i>		-		
Gepr. / Freig. <i>Approved</i>	30.04.2008	TN		
Status <i>Status</i>				
 <b>LEVO AG</b> CH-5610 Wohlen www.levo.ch			Rollstuhl <i>Wheelchair</i> <b>LCEV</b>	Artikelnummer <i>Art. no.</i> <b>50.070.1140</b>

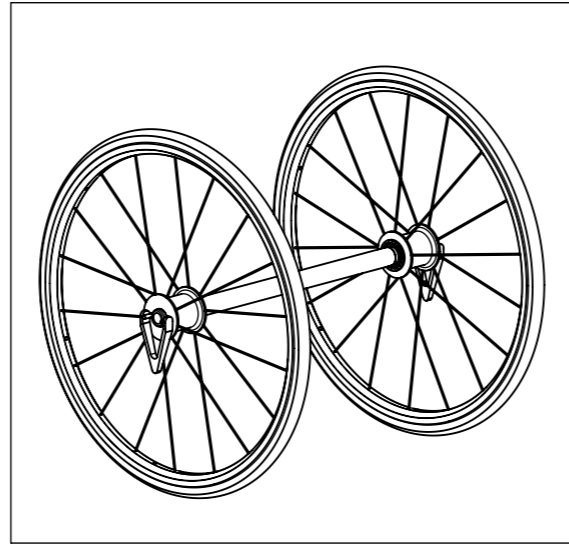
50.070.5100



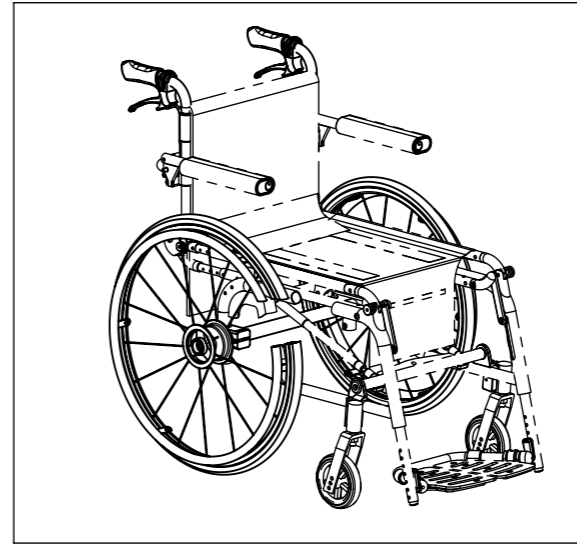
50.070.5200



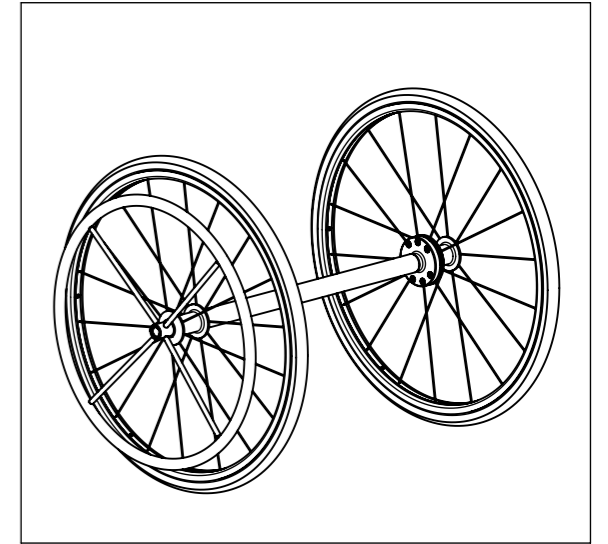
50.070.5300



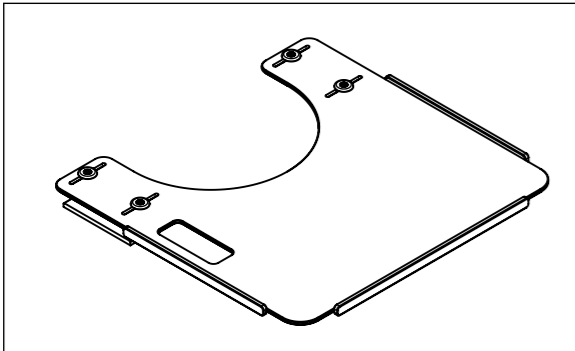
50.070.5400



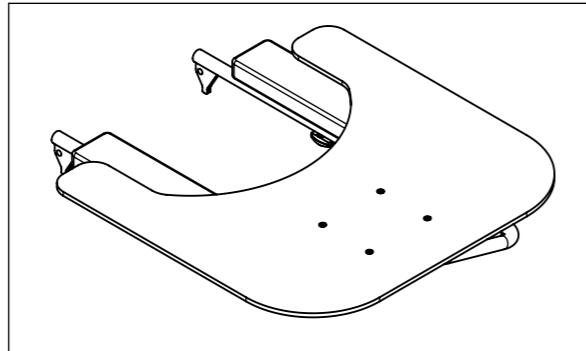
50.070.5500



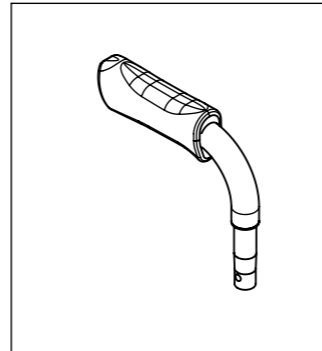
50.070.5610



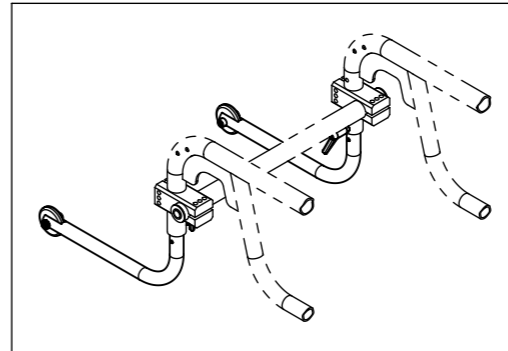
50.070.5620



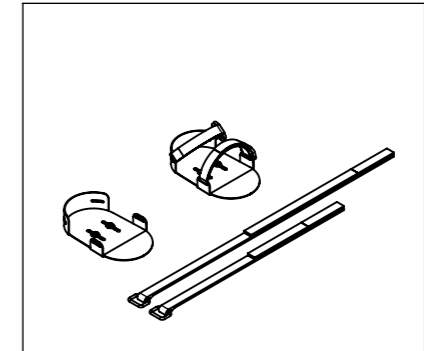
50.070.5700



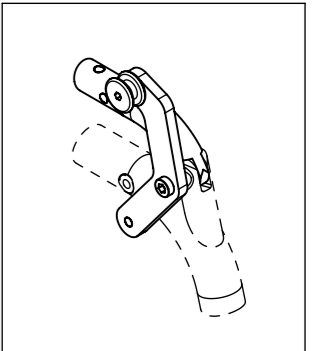
50.070.5800



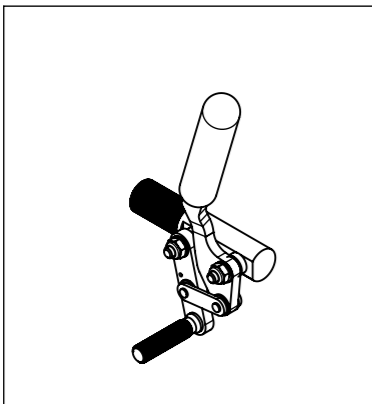
50.070.5900



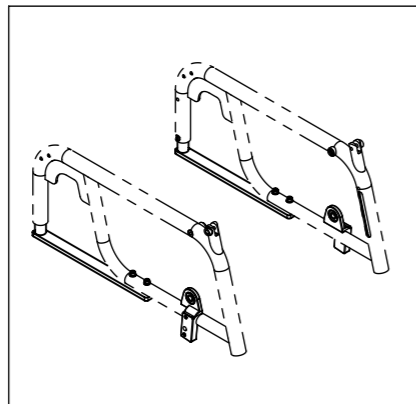
50.070.6000



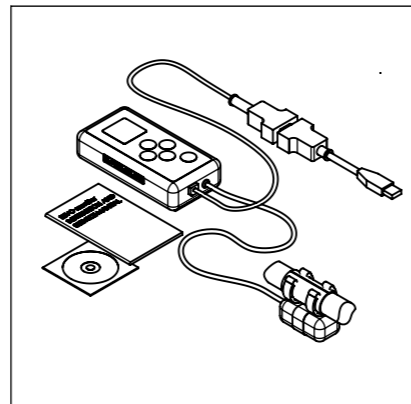
50.070.6100



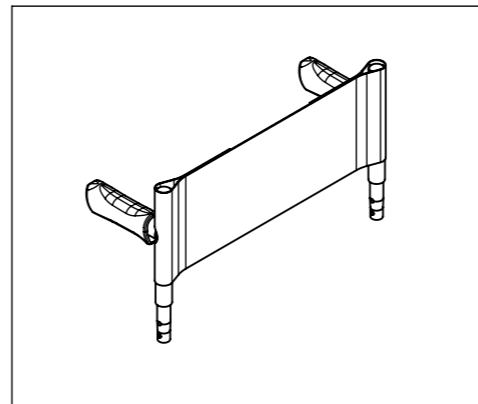
50.070.6200



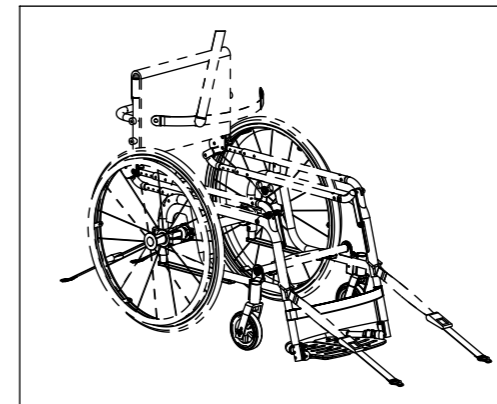
50.070.6300



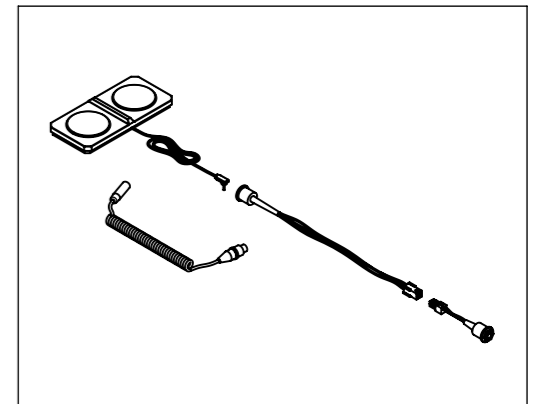
50.070.6400



50.070.6500



50.070.6600



Erstellt Prepared	28.09.2007	PW
Geändert Modified		-
Gepr./Freig. Approved	30.04.2008	TN
Status		

Benennung / Description  
**Optionen & Zubehör**  
**options & accessories**

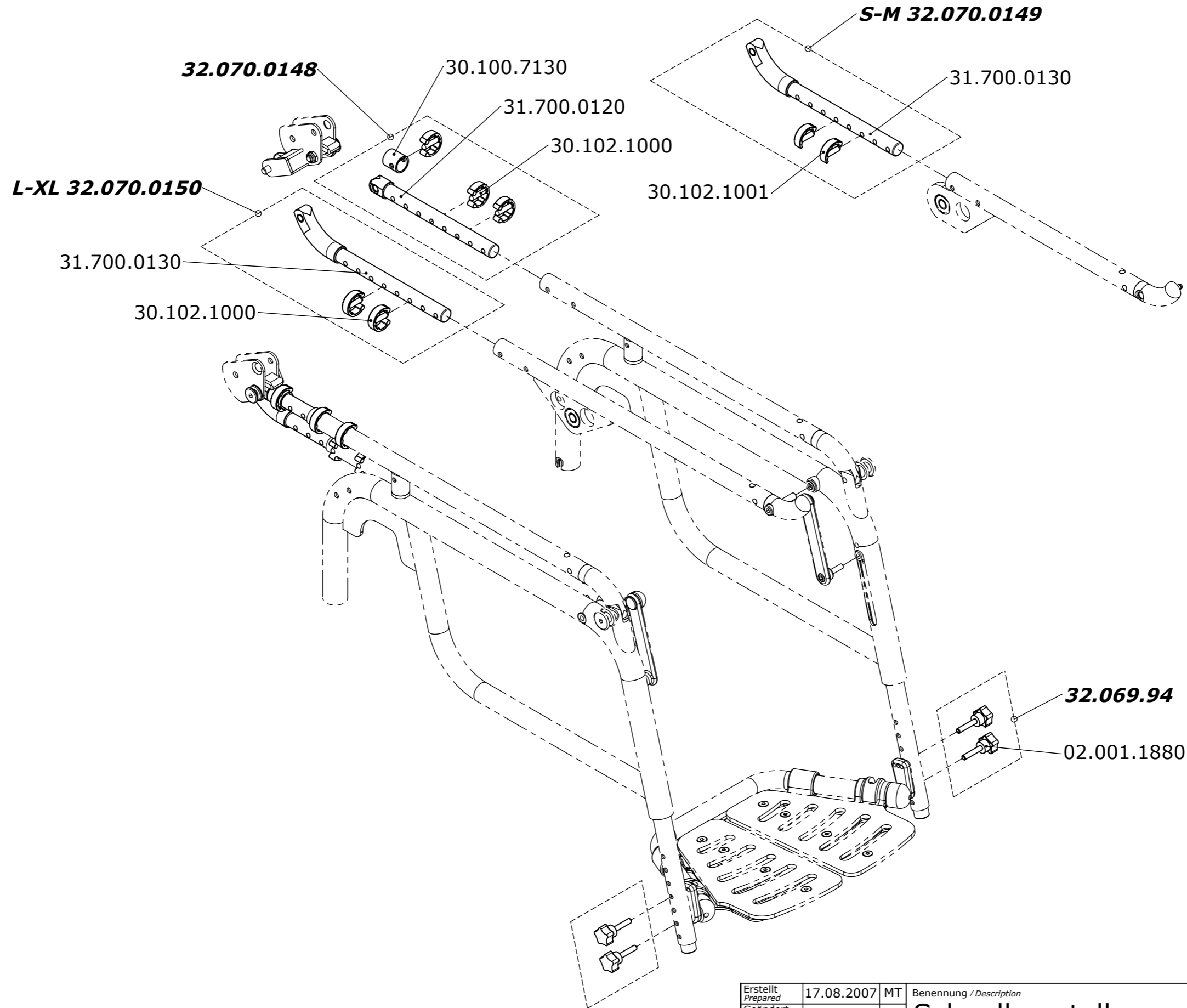
**LEVO** <sup>dt</sup>  
THE EXPERTS IN STANDING

**LEVO AG**  
CH-5610 Wohlen  
www.levo.ch


Rollstuhl  
Wheelchair  
**LCEV**

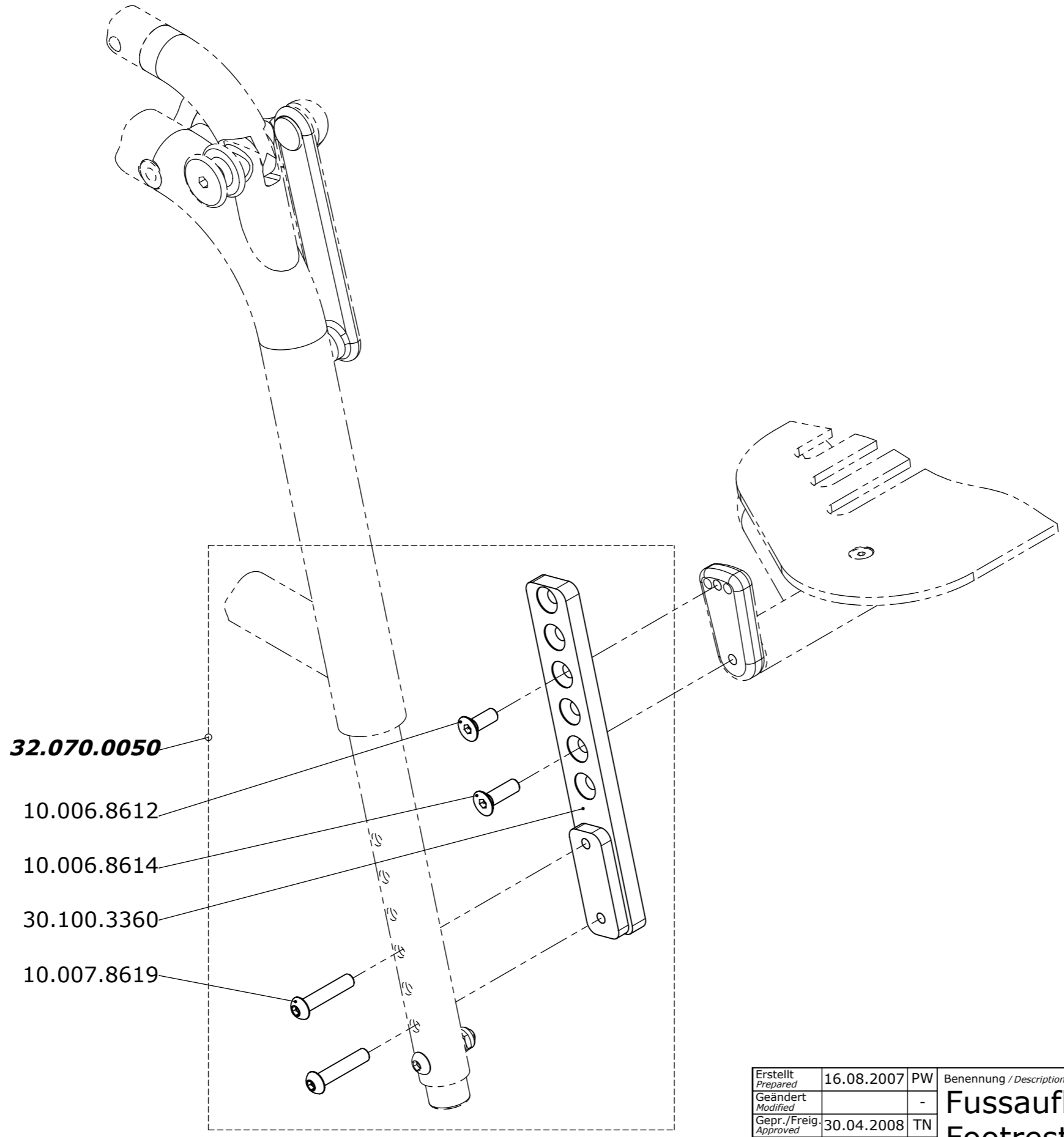
Artikelnummer  
Art. no.  
**50.070.5000**

Blatt / Anz.  
Sheet / no. of  
**1 / 1**  
Index / Rev.



**Set:**  
**S-M 32.070.0401**  
**L-XL 32.070.0402**

Erstellt <i>Prepared</i>	17.08.2007	MT	Benennung / Description <b>Schnellverstellung</b> <b>Quick adjustment</b>	Rollstuhl <i>Wheelchair</i>	Artikelnummer <i>Art. no.</i>	Blatt / Anz. <i>Sheet / no. of</i>
Geändert <i>Modified</i>		-				
Gepr./Freig. <i>Approved</i>	30.04.2008	TN				
Status <i>Status</i>						
 <b>LEVO AG</b> CH-5610 Wohlen www.levo.ch			<b>LCEV</b>	<b>50.070.5100</b>	<b>1 / 1</b> Index / Rev.	

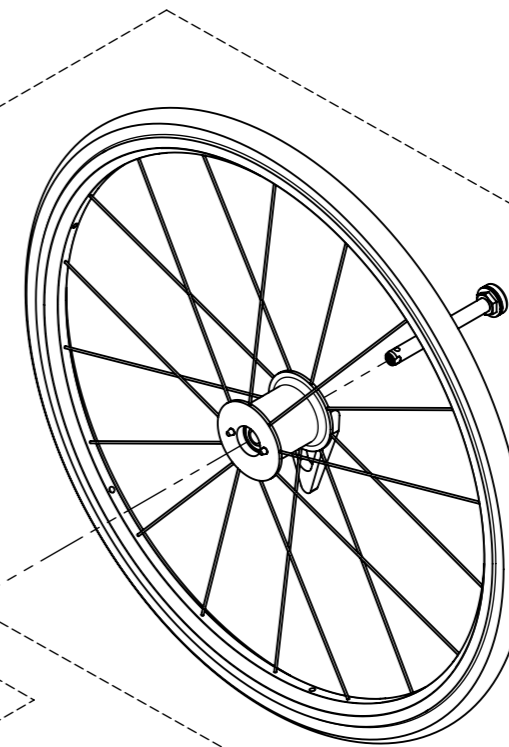


Erstellt <i>Prepared</i>	16.08.2007	PW	Benennung / <i>Description</i>
Geändert <i>Modified</i>		-	Fussauflagenhöhenadapter Footrest height adapter
Gepr./Freig. <i>Approved</i>	30.04.2008	TN	
Status <i>Status</i>			

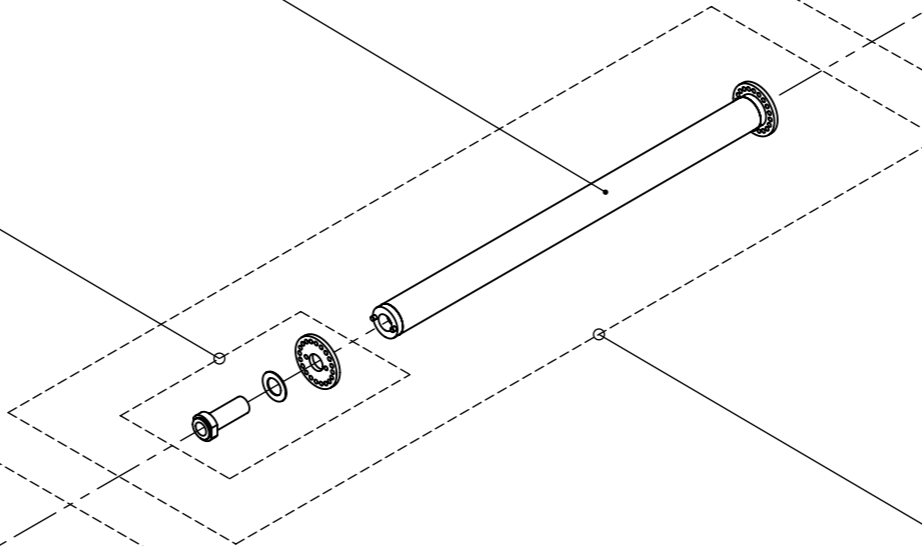
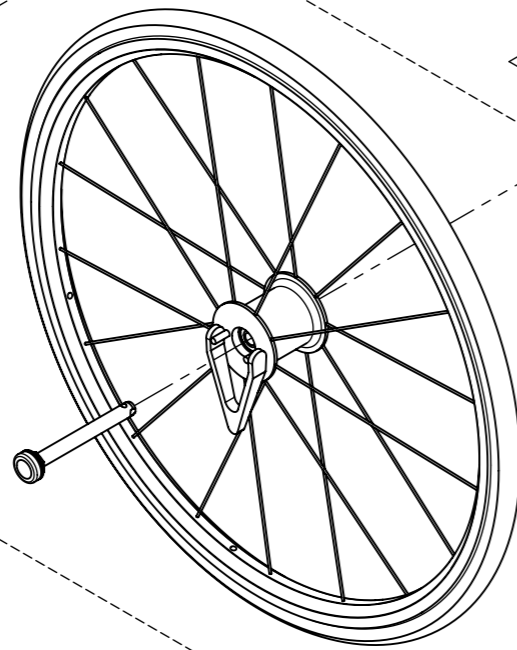
<b>LEVO AG</b> CH-5610 Wohlen www.levo.ch	Rollstuhl <i>Wheelchair</i>	Artikelnummer <i>Art. no.</i>	Blatt / Anz. <i>Sheet / no. of</i>
	<b>LCEV</b>	<b>50.070.5200</b>	<b>1 / 1</b> <i>Index / Rev.</i>

Sitzbreite Seat width	
38	31.100.2610
40	31.100.2640
42	31.100.2710
45	31.100.2700
48	31.100.2650


50.070.0730

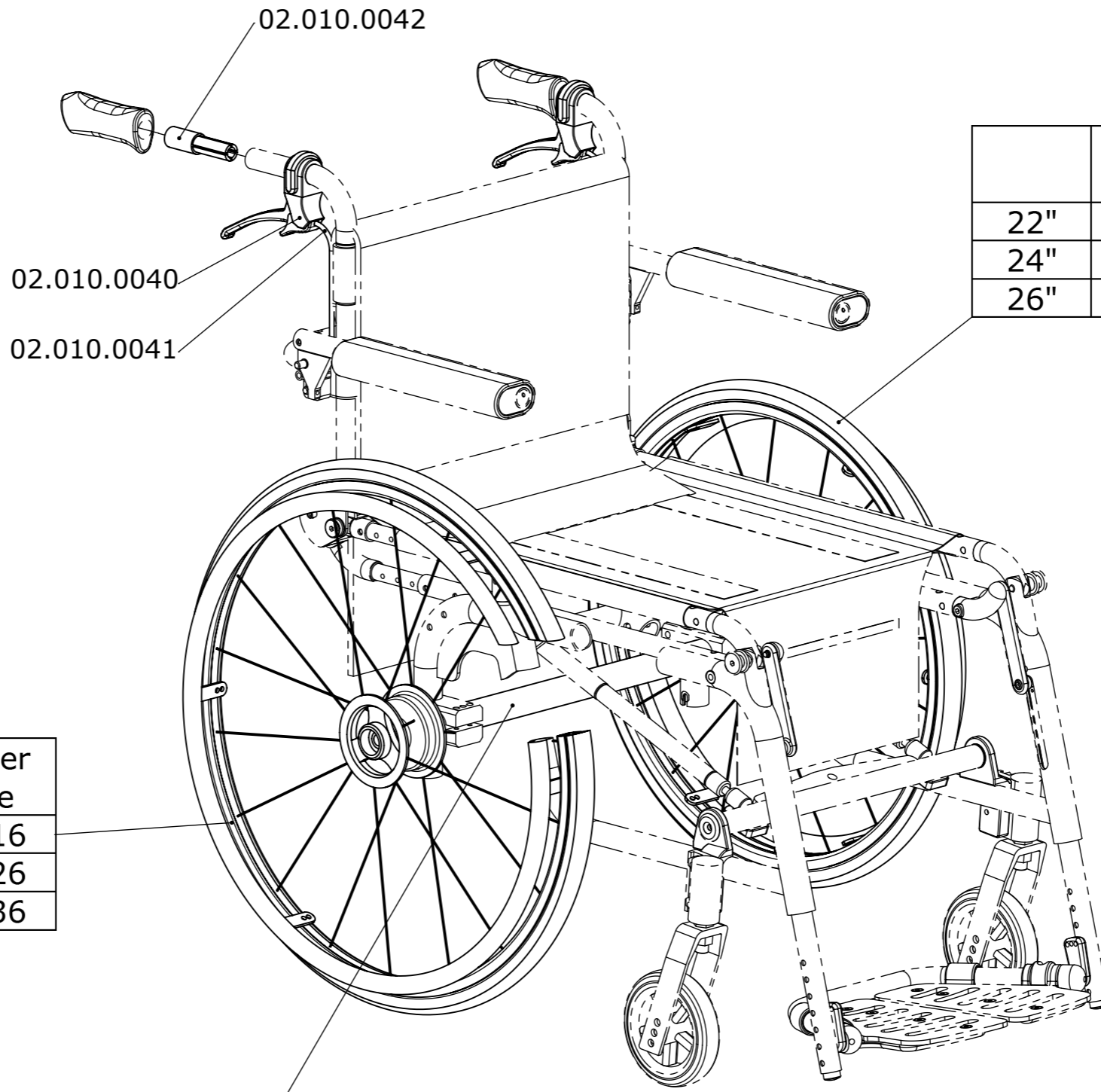


02.001.1323



Sitzbreite Seat width	
<b>38</b>	<b>32.070.0410</b>
<b>40</b>	<b>32.070.0420</b>
<b>42</b>	<b>32.070.0430</b>
<b>45</b>	<b>32.070.0440</b>
<b>48</b>	<b>32.070.0450</b>

Erstellt Prepared	17.08.2007	MT	Benennung / Description <b>Nabenfeststellbremse</b> <b>Hub locking brake</b>	Rollstuhl Wheelchair	Artikelnummer Art. no.	Blatt / Anz. Sheet / no. of
Geändert Modified		-				
Gepr. / Freig. Approved	30.04.2008	TN				
Status						
 <b>LEVO AG</b> CH-5610 Wohlen www.levo.ch			<b>LCEV</b>	<b>50.070.5300</b>	<b>1 / 1</b> Index / Rev.	



	luftbereift air tyre	pannensicher airless tyre
22"	02.010.0012	02.010.0017
24"	02.010.0022	02.010.0027
26"	02.010.0032	02.010.0037

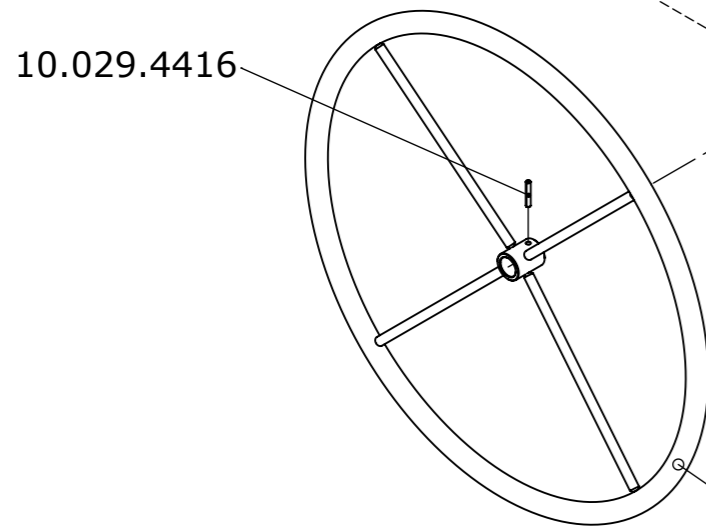
	luftbereift air tyre	pannensicher airless tyre
22"	02.010.0011	02.010.0016
24"	02.010.0021	02.010.0026
26"	02.010.0031	02.010.0036

Sitzbreite Seat width	
35	31.700.1101
38	31.700.1102
40	31.700.1103
42	31.700.1104
45	31.700.1105
48	31.700.1106
50	31.700.1107

Erstellt Prepared	17.08.2007	MT	Benennung / Description <b>Trommelbremse Drum brake</b>	Rollstuhl Wheelchair	Artikelnummer Art. no. <b>50.070.5400</b>	Blatt / Anz. Sheet / no. of <b>1 / 1</b> Index / Rev.
Geändert Modified		-				
Gepr. / Freig. Approved	30.04.2008	TN				
Status						
LEVO AG THE EXPERTS IN STANDING CH-5610 Wohlen www.levo.ch			<b>LCEV</b>			

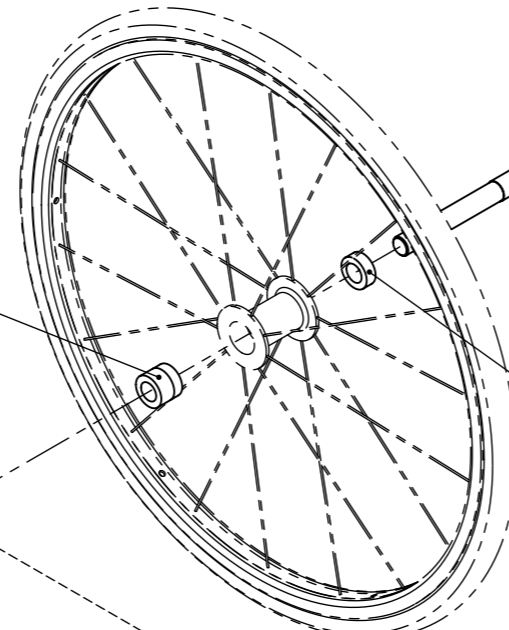
Sitzbreite Seat width	
<b>35</b>	<b>32.070.0139</b>
<b>38</b>	<b>32.070.0140</b>
<b>40</b>	<b>32.070.0141</b>
<b>42</b>	<b>32.070.0142</b>
<b>45</b>	<b>32.070.0143</b>
<b>48</b>	<b>32.070.0144</b>
<b>50</b>	<b>32.070.0145</b>

Sitzbreite Seat width	
35	30.101.3656
38	30.101.3651
40	30.101.3652
42	30.101.3653
45	30.101.3654
48	30.101.3655
50	30.101.3657

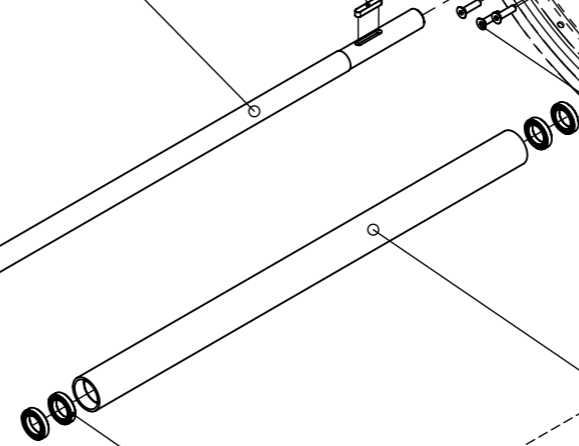


22"	30.102.0721
24"	30.102.0722
26"	30.102.0723

30.101.3890

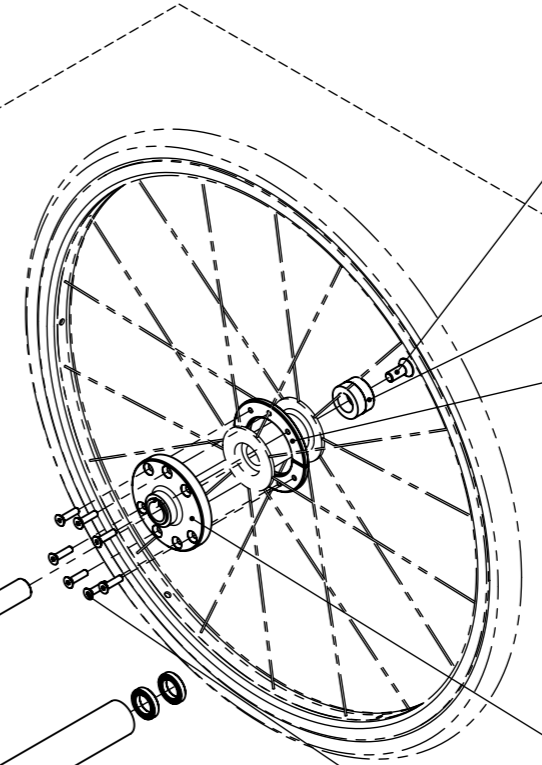


10.055.0509



30.101.3670

02.001.1724



10.006.8514

30.101.4150

10.006.4814

30.101.4190

30.101.5720

Sitzbreite Seat width	
35	30.101.3696
38	30.101.3691
40	30.101.3692
42	30.101.3693
45	30.101.3694
48	30.101.3695
50	30.101.3697

Erstellt Prepared	17.08.2007	MT
Geändert Modified		-
Gepr./Freig. Approved	30.04.2008	TN
Status		

Benennung / Description

**Einarmantrieb  
One arm drive**

**LEVO**  
THE EXPERTS IN STANDING

**LEVO AG**  
CH-5610 Wohlen  
www.levo.ch

Rollstuhl  
Wheelchair

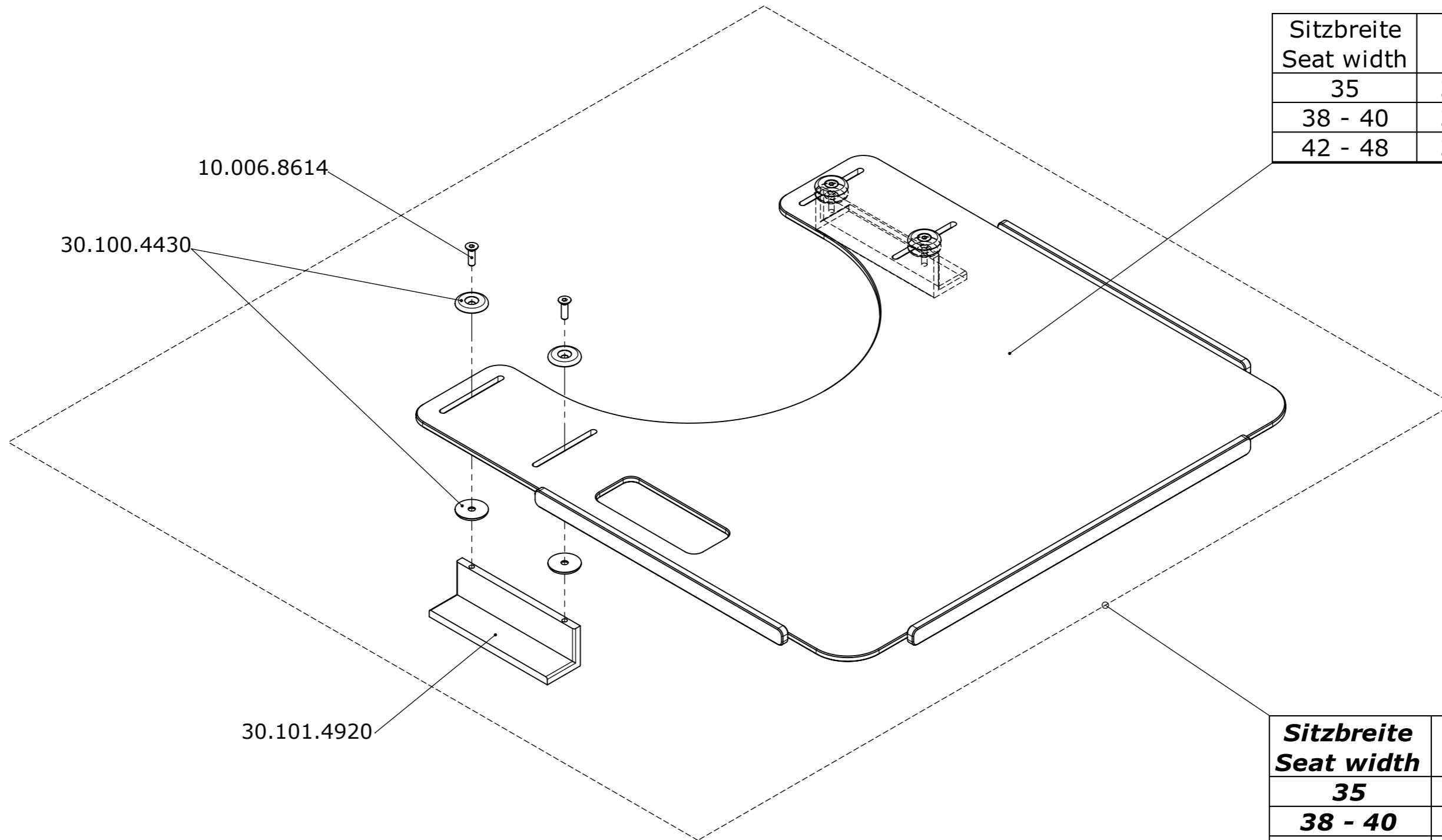
**LCEV**

Artikelnummer  
Art. no.

**50.070.5500**


Blatt / Anz.  
Sheet / no. of  
**1 / 1**  
Index / Rev.

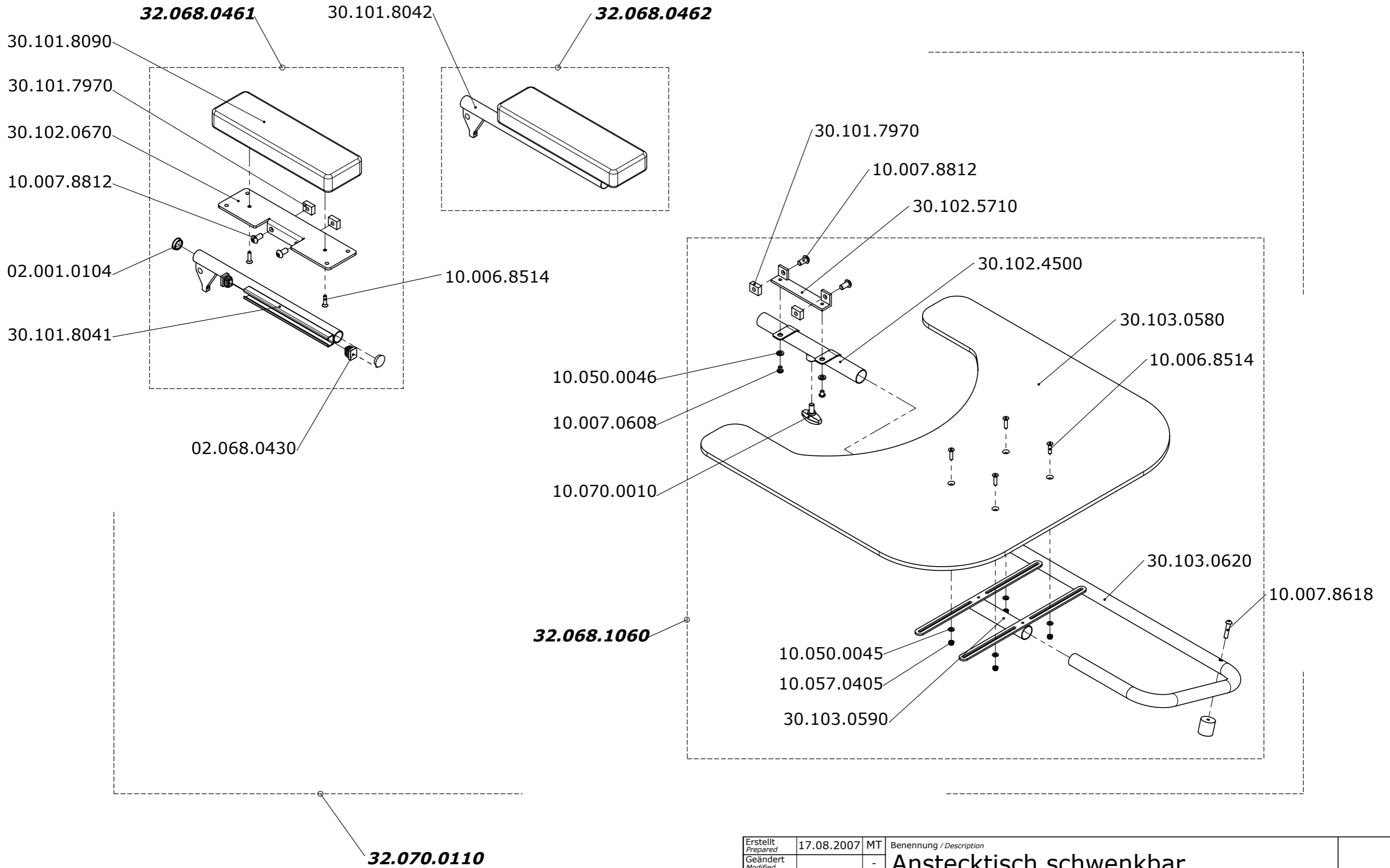




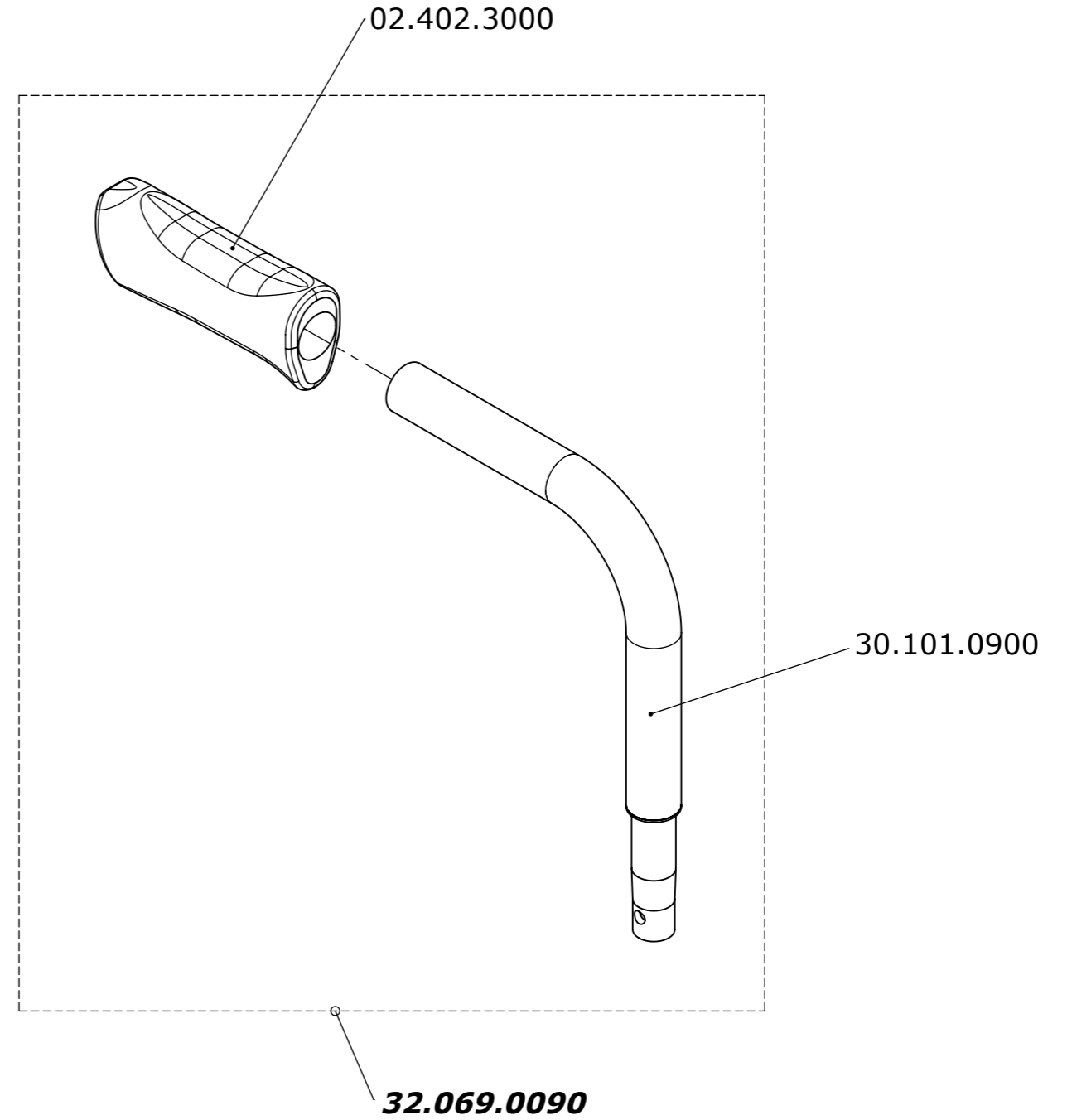
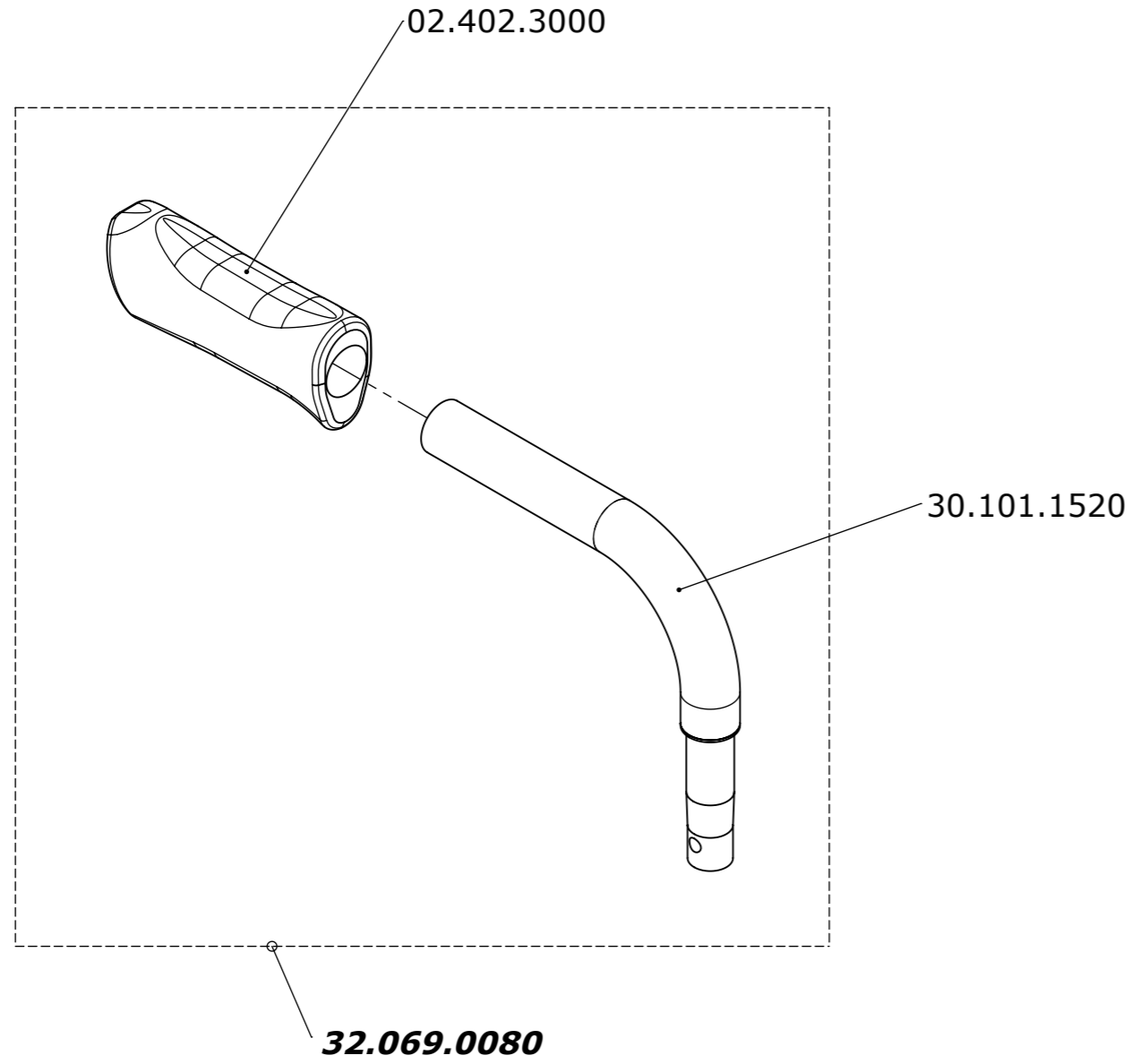
Sitzbreite Seat width	
35	30.101.5300
38 - 40	30.101.5250
42 - 48	30.101.5280


<b>Sitzbreite Seat width</b>	
<b>35</b>	<b>32.070.0115</b>
<b>38 - 40</b>	<b>32.070.0116</b>
<b>42 - 48</b>	<b>32.070.0117</b>

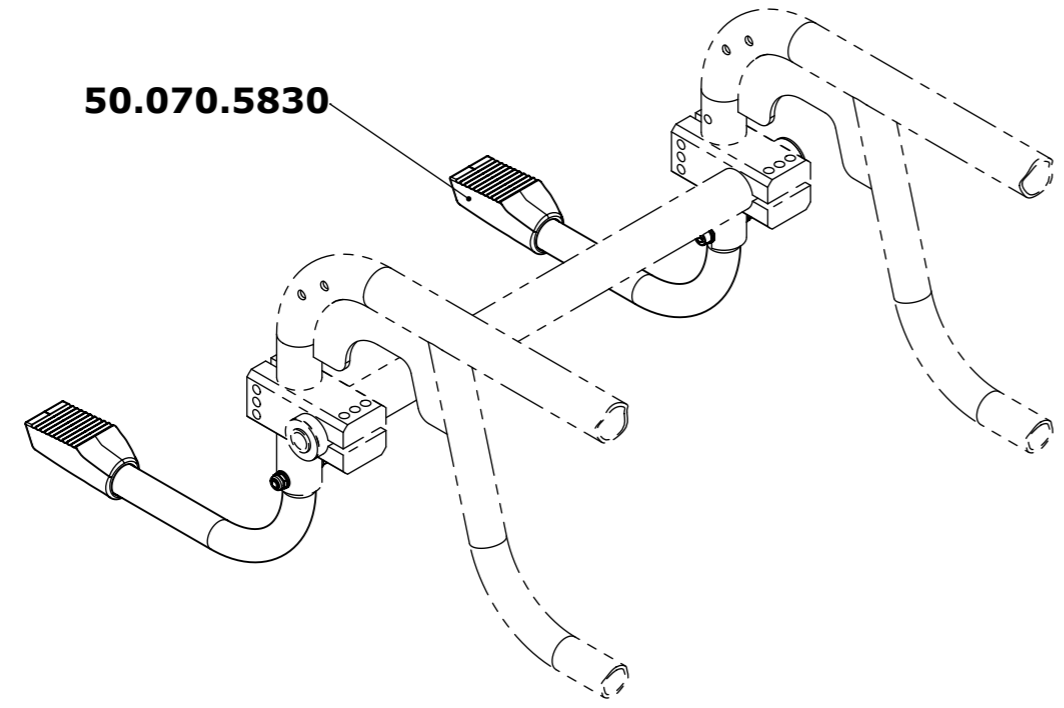
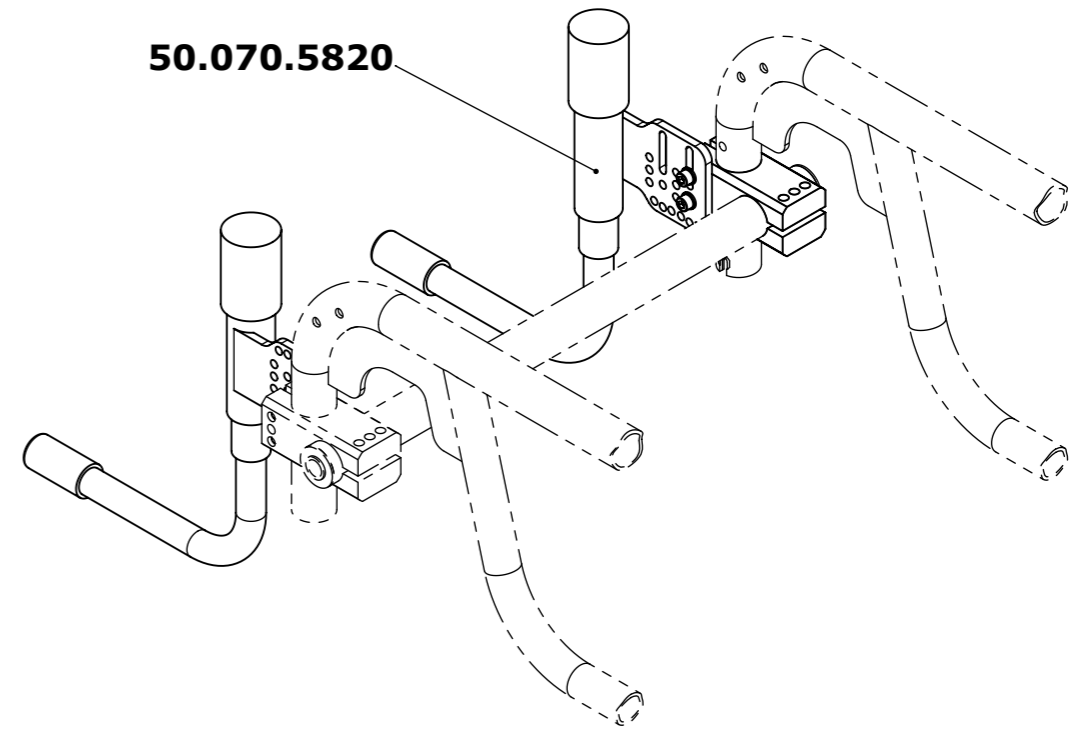
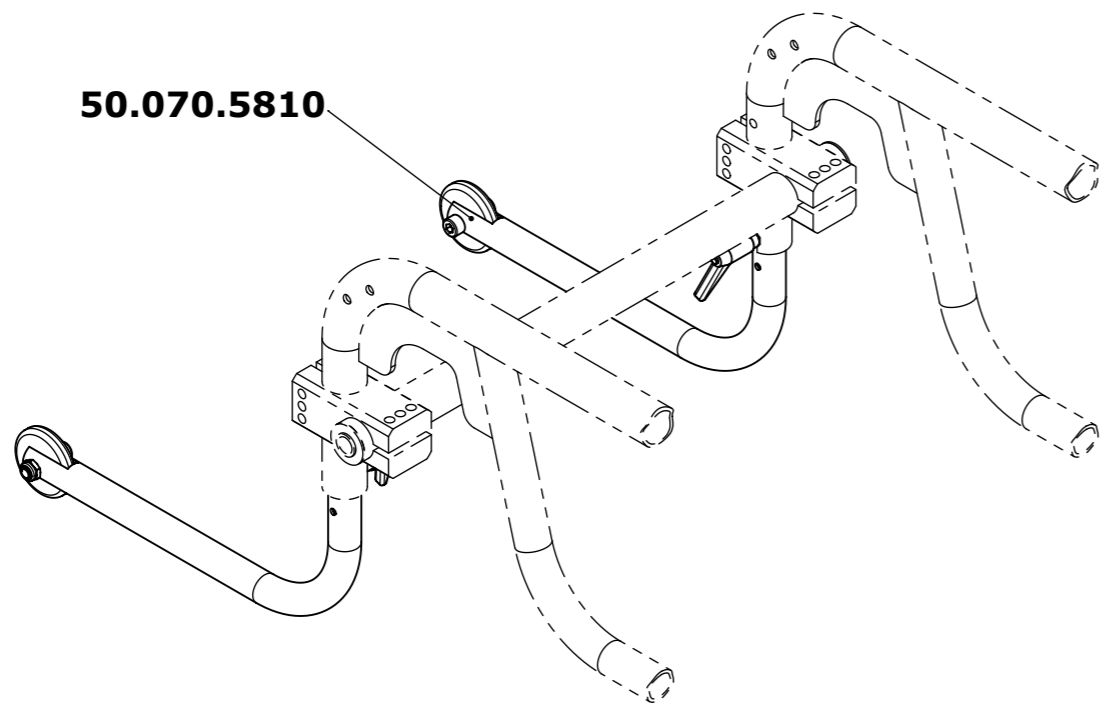
Erstellt <i>Prepared</i>	17.08.2007	MT	Benennung / Description <b>Anstecktisch Table tray</b>	Rollstuhl <i>Wheelchair</i>	Artikelnummer <i>Art. no.</i>	Blatt / Anz. <i>Sheet / no. of</i>
Geändert <i>Modified</i>		-				
Gepr. / Freig. <i>Approved</i>	30.04.2008	TN				
Status <i>Status</i>						
 <b>LEVO AG</b> CH-5610 Wohlen www.levo.ch			<b>LCEV</b>	<b>50.070.5610</b>	<b>1 / 1</b> Index / Rev.	




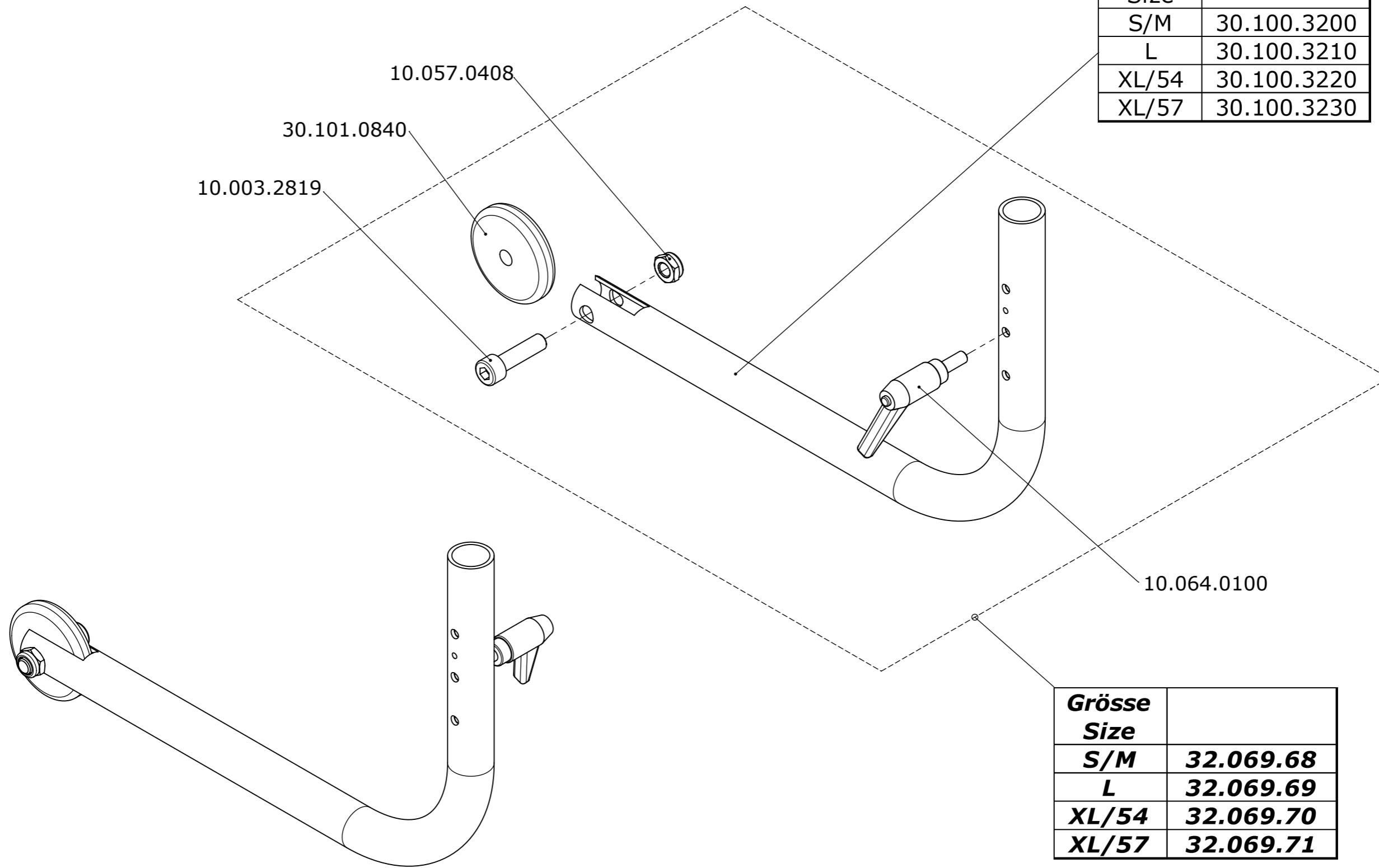
Erstellt Prepared	17.08.2007	MT	Benennung / Description <b>Anstecktisch schwenkbar</b> <b>Swing away table tray</b>	Blatt / Anz. Sheet / no. of <b>1 / 1</b>
Geändert Modified		-		
Gepr. / Freig. Approved	30.04.2008	TN		
Status				
 <b>LEVO AG</b> CH-5610 Wohlen www.levo.ch			Rollstuhl Wheelchair <b>LCEV</b>	Artikelnummer Art. no. <b>50.070.5620</b>



Erstellt <i>Prepared</i>	17.08.2007	MT	Benennung / Description <b>Schiebegriffe</b> <b>Push handles</b>	Blatt / Anz. <i>Sheet / no. of</i> <b>1 / 1</b>
Geändert <i>Modified</i>		-		
Gepr. / Freig. <i>Approved</i>	30.04.2008	TN		
Status <i>Status</i>				
 <b>LEVO AG</b> CH-5610 Wohlen www.levo.ch			Rollstuhl <i>Wheelchair</i> <b>LCEV</b>	Artikelnummer <i>Art. no.</i> <b>50.070.5700</b>



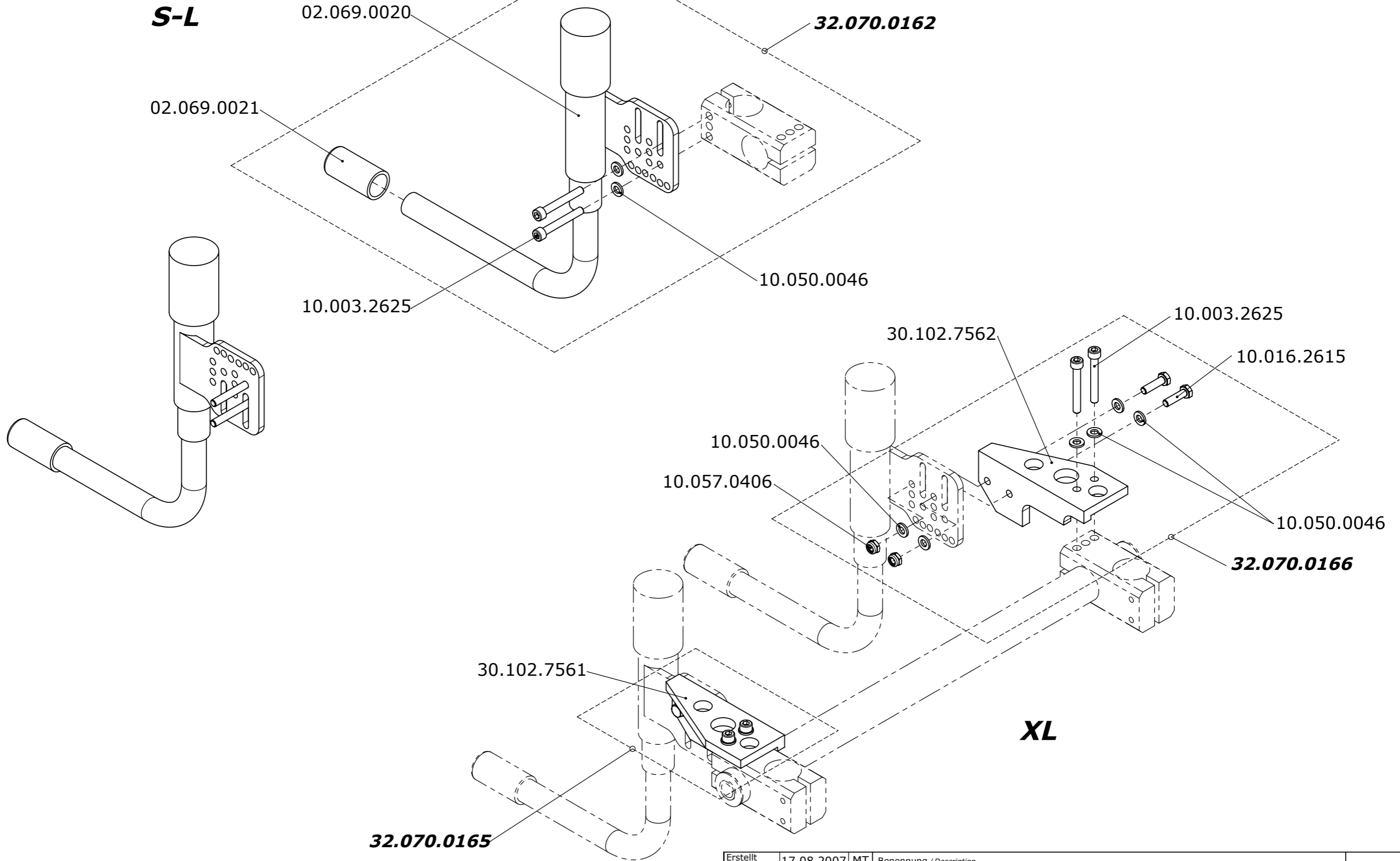
Erstellt <i>Prepared</i>	17.08.2007	MT	Benennung / Description	
Geändert <i>Modified</i>		-	<b>Kippen Tip</b>	
Gepr./Freig. <i>Approved</i>	30.04.2008	TN		
Status				
 <b>LEVO AG</b> CH-5610 Wohlen www.levo.ch			Rollstuhl <i>Wheelchair</i> <b>LCEV</b>	Artikelnummer <i>Art. no.</i> <b>50.070.5800</b>
				Blatt / Anz. <i>Sheet / no. of</i> <b>1 / 1</b> Index / Rev.




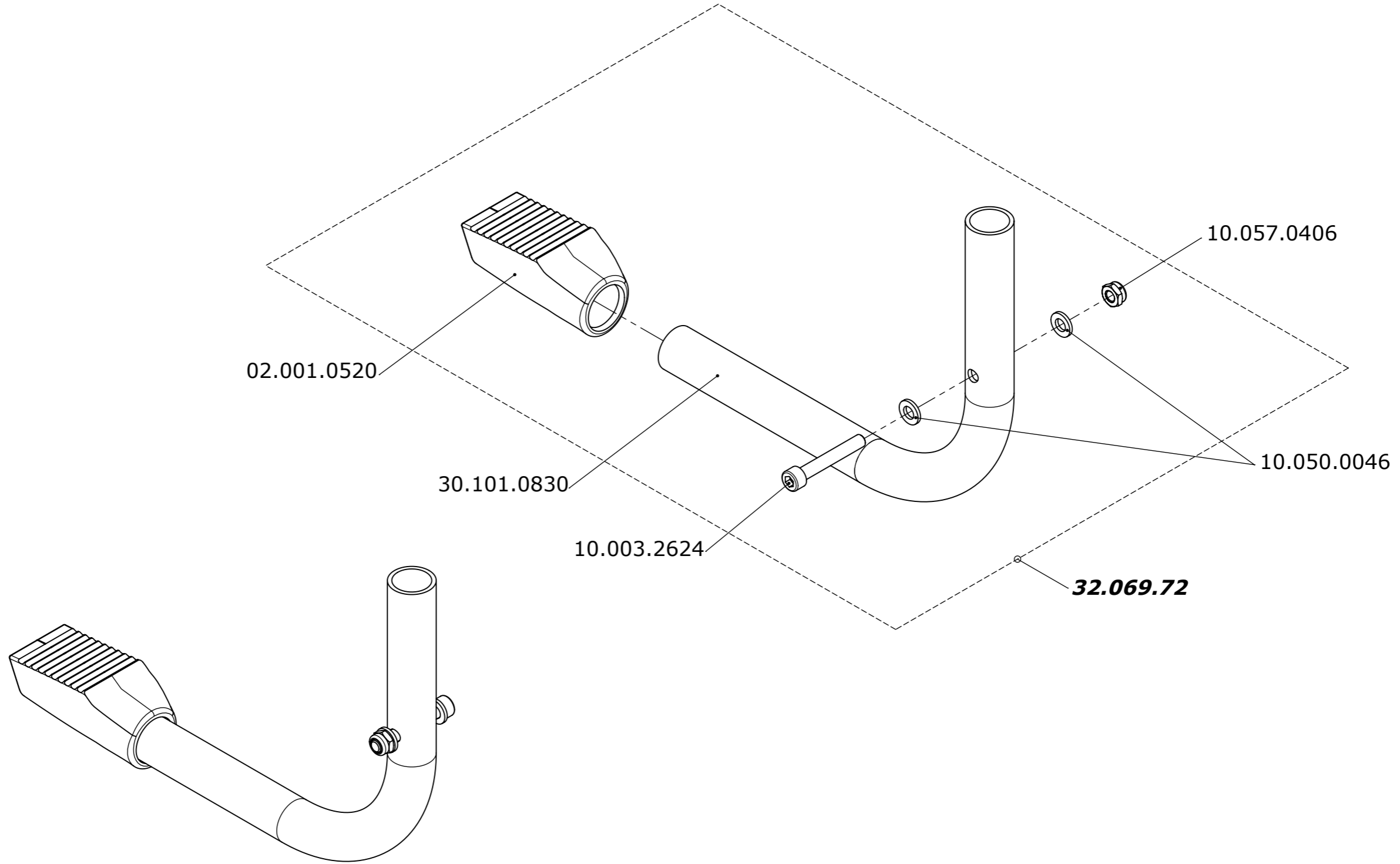
Grösse Size	
S/M	30.100.3200
L	30.100.3210
XL/54	30.100.3220
XL/57	30.100.3230


<b>Grösse</b> <b>Size</b>	
<b>S/M</b>	<b>32.069.68</b>
<b>L</b>	<b>32.069.69</b>
<b>XL/54</b>	<b>32.069.70</b>
<b>XL/57</b>	<b>32.069.71</b>

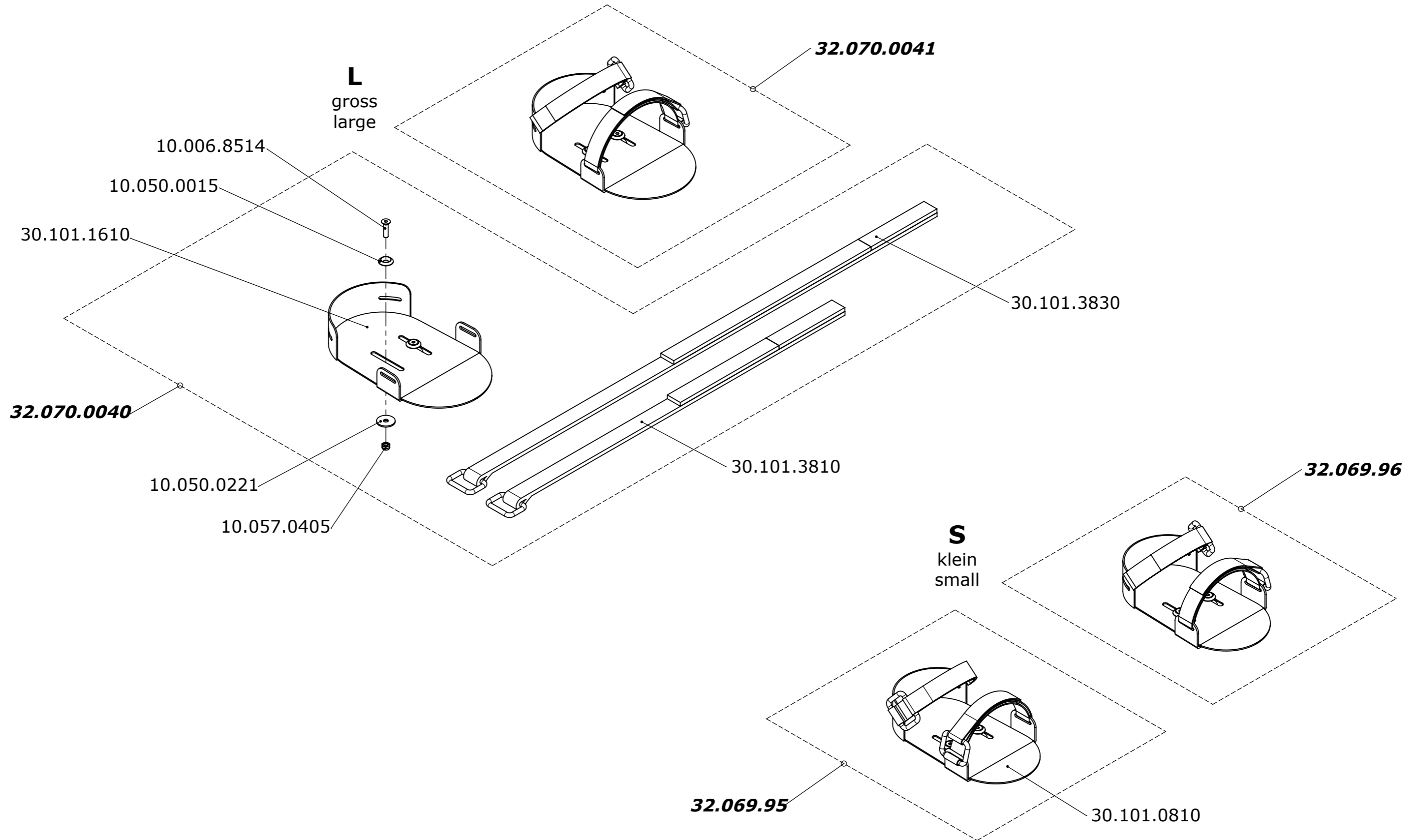
Erstellt <i>Prepared</i>	17.08.2007	MT	Benennung / Description <b>Antikipprollen</b> <b>Anti-tip rolls</b>	Rollstuhl <i>Wheelchair</i>	Artikelnummer <i>Art. no.</i>	Blatt / Anz. <i>Sheet / no. of</i>
Geändert <i>Modified</i>		-				
Gepr. / Freig. <i>Approved</i>	30.04.2008	TN				
Status <i>Status</i>						
			<b>LEVO AG</b> CH-5610 Wohlen www.levo.ch	<b>LCEV</b>	<b>50.070.5810</b>	<b>1 / 1</b> Index / Rev.




Erstellt <i>Prepared</i>	17.08.2007	MT	Benennung / Description	
Geändert <i>Modified</i>		-	Antikipprolle/Kipphilfe schwenkbar "HC"	
Gepr./Freig. <i>Approved</i>	30.04.2008	TN	Tip aid swing away "HC"	
Status				
 <b>LEVO AG</b> CH-5610 Wohlen www.levo.ch			Rollstuhl <i>Wheelchair</i> <b>LCEV</b>	Artikelnummer <i>Art. no.</i> <b>50.070.5820</b>
				Blatt / Anz. <i>Sheet / no. of</i> <b>1 / 1</b> Index / Rev.



Erstellt <i>Prepared</i>	17.08.2007	MT	Benennung / Description <b>Kipphilfe</b> <b>Tip aid</b>	Rollstuhl <i>Wheelchair</i>	Artikelnummer <i>Art. no.</i>	Blatt / Anz. <i>Sheet / no. of</i>
Geändert <i>Modified</i>		-				
Gepr. / Freig. <i>Approved</i>	30.08.2008	TN				
Status						
 <b>LEVO AG</b> CH-5610 Wohlen www.levo.ch			<b>LCEV</b>	<b>50.070.5830</b>	<b>1 / 1</b> Index / Rev.	



Erstellt <i>Prepared</i>	17.08.2007	MT	Benennung / Description <b>Fussführung Foot guide</b>	Artikelnummer <i>Art. no.</i> <b>50.070.5900</b>	Blatt / Anz. <i>Sheet / no. of</i> <b>1 / 1</b> Index / Rev.
Geändert <i>Modified</i>		-			
Gepr. / Freig. <i>Approved</i>	30.04.2008	TN			
Status <i>Status</i>					
 <b>LEVO AG</b> CH-5610 Wohlen www.levo.ch			Rollstuhl <i>Wheelchair</i> <b>LCEV</b>		



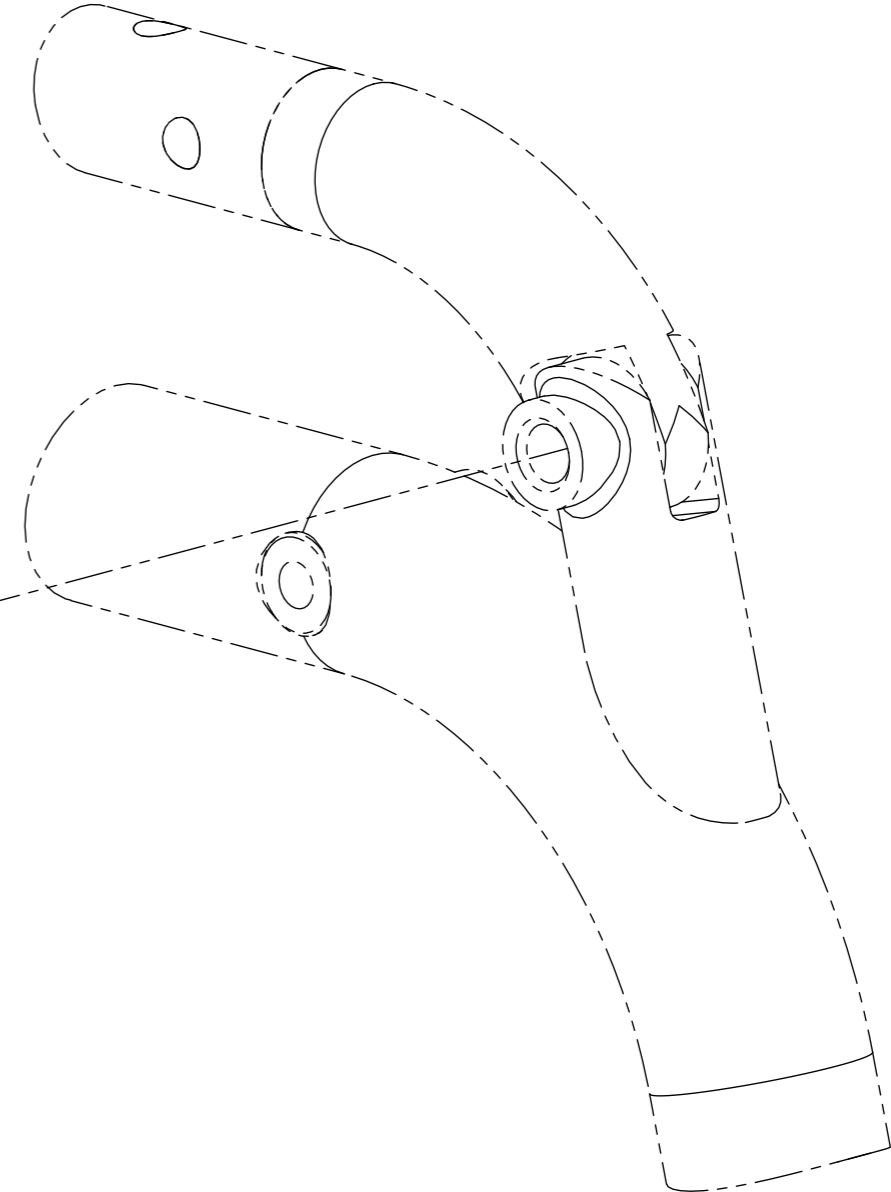
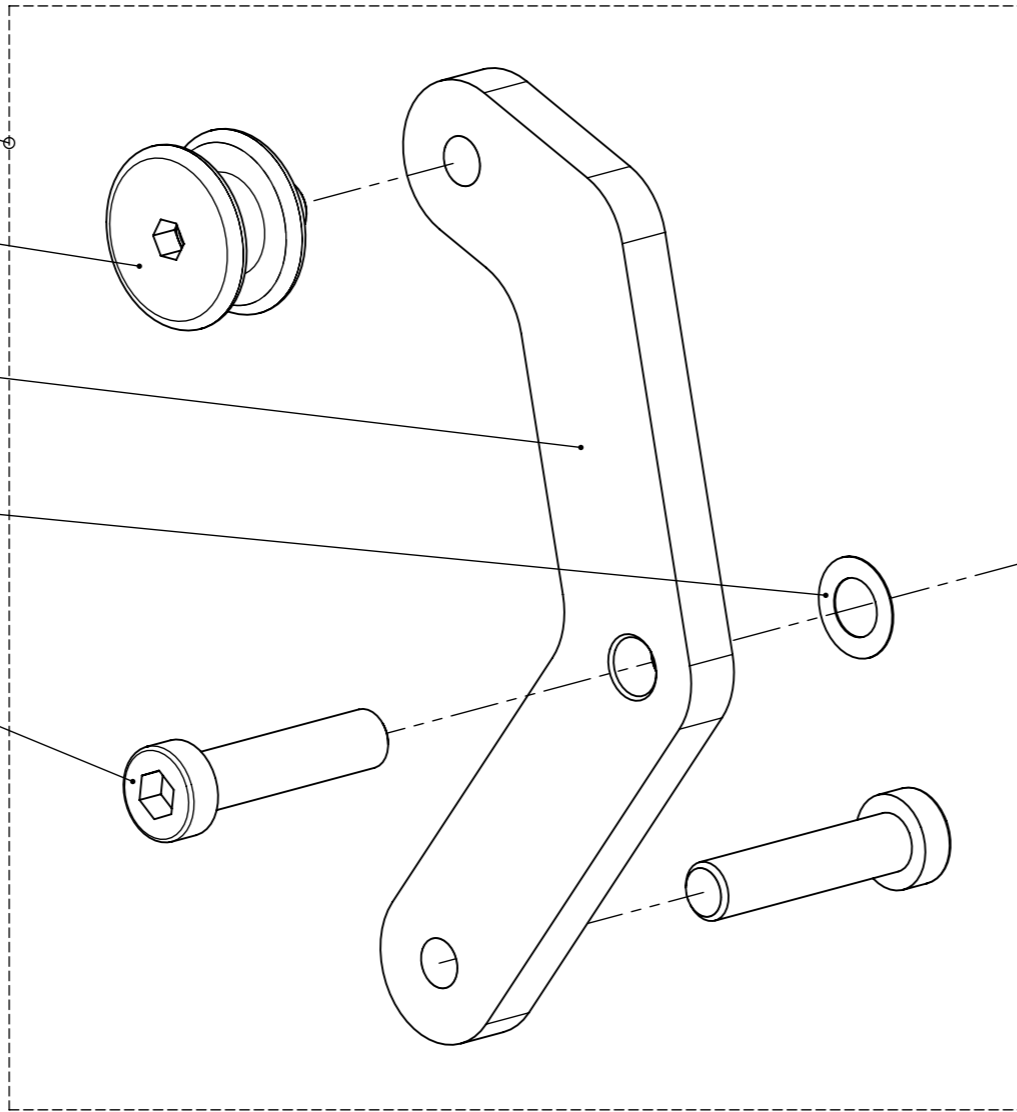
**32.069.85**


30.101.1130

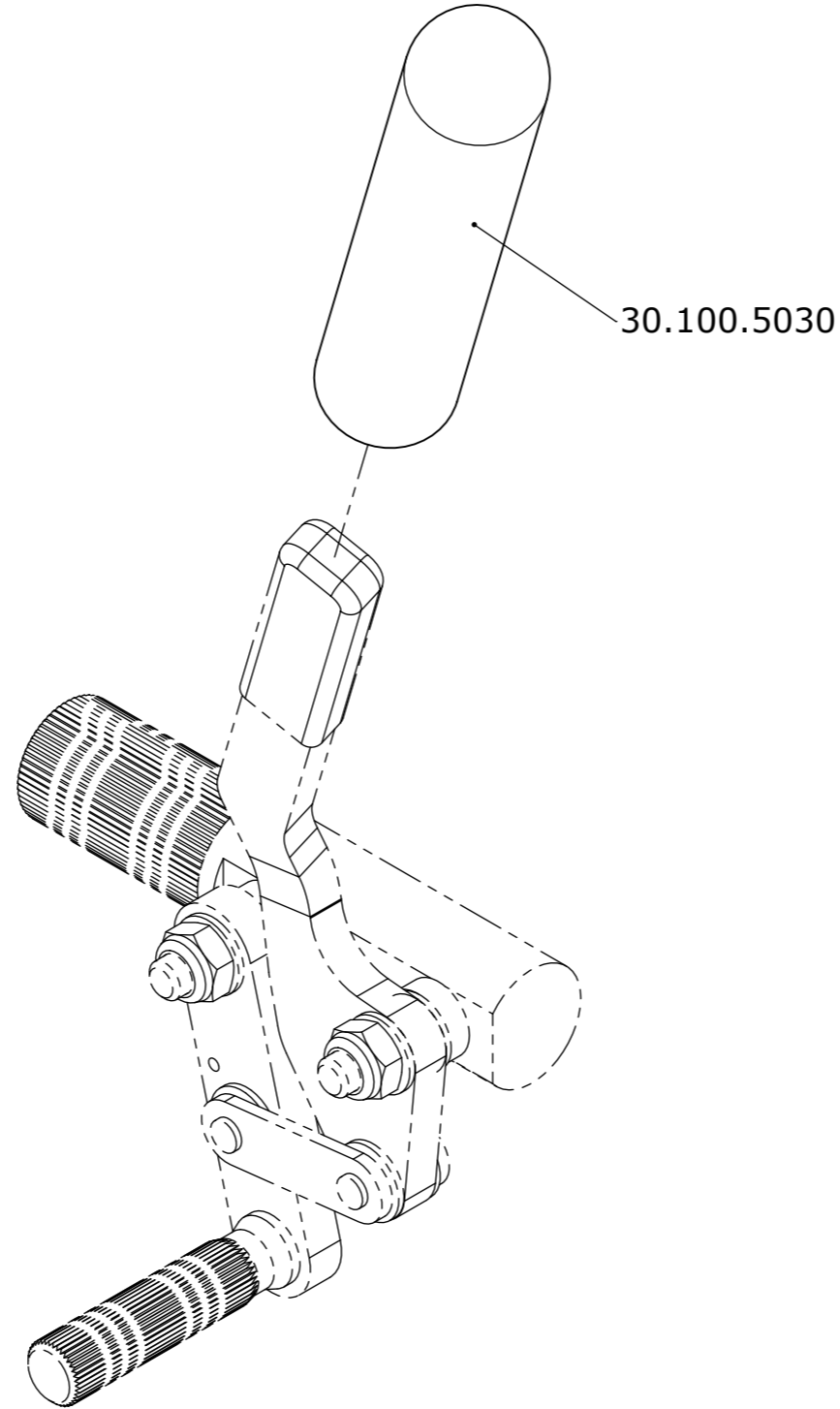
30.101.1170


10.054.0502

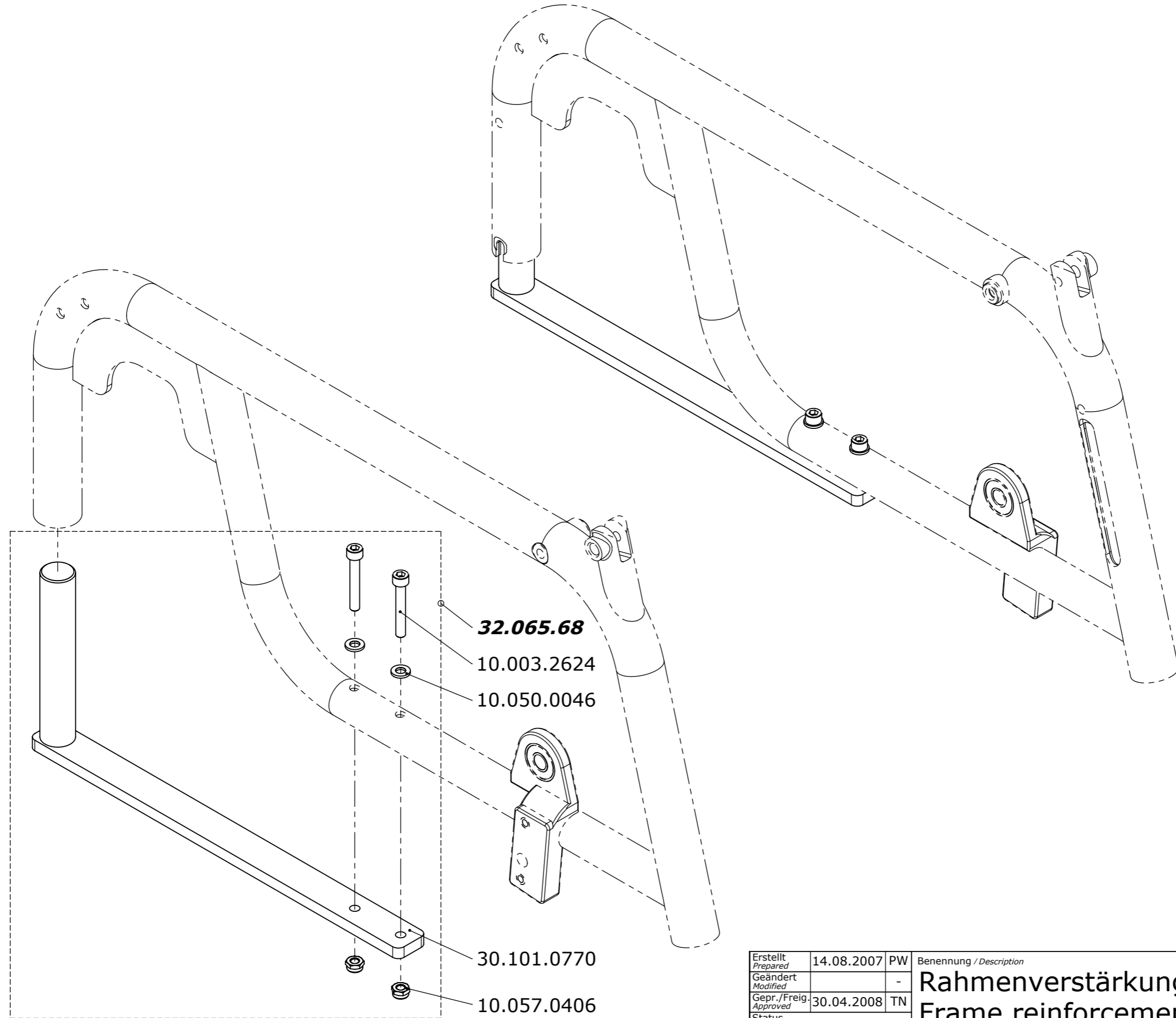
30.101.1140



Erstellt <i>Prepared</i>	13.05.2008	PW	Benennung / Description		
Geändert <i>Modified</i>		-	<b>Kniehalterhöhenadapter</b> <b>Knee support height adapter</b>		
Gepr./Freig. <i>Approved</i>	30.04.2008	TN			
Status <i>Status</i>			Rollstuhl <i>Wheelchair</i>	Artikelnummer <i>Art. no.</i>	Blatt / Anz. <i>Sheet / no. of</i>
 <b>LEVO AG</b> CH-5610 Wohlen www.levo.ch			<b>LCEV</b>	<b>50.070.6000</b>	<b>1 / 1</b> Index / Rev.




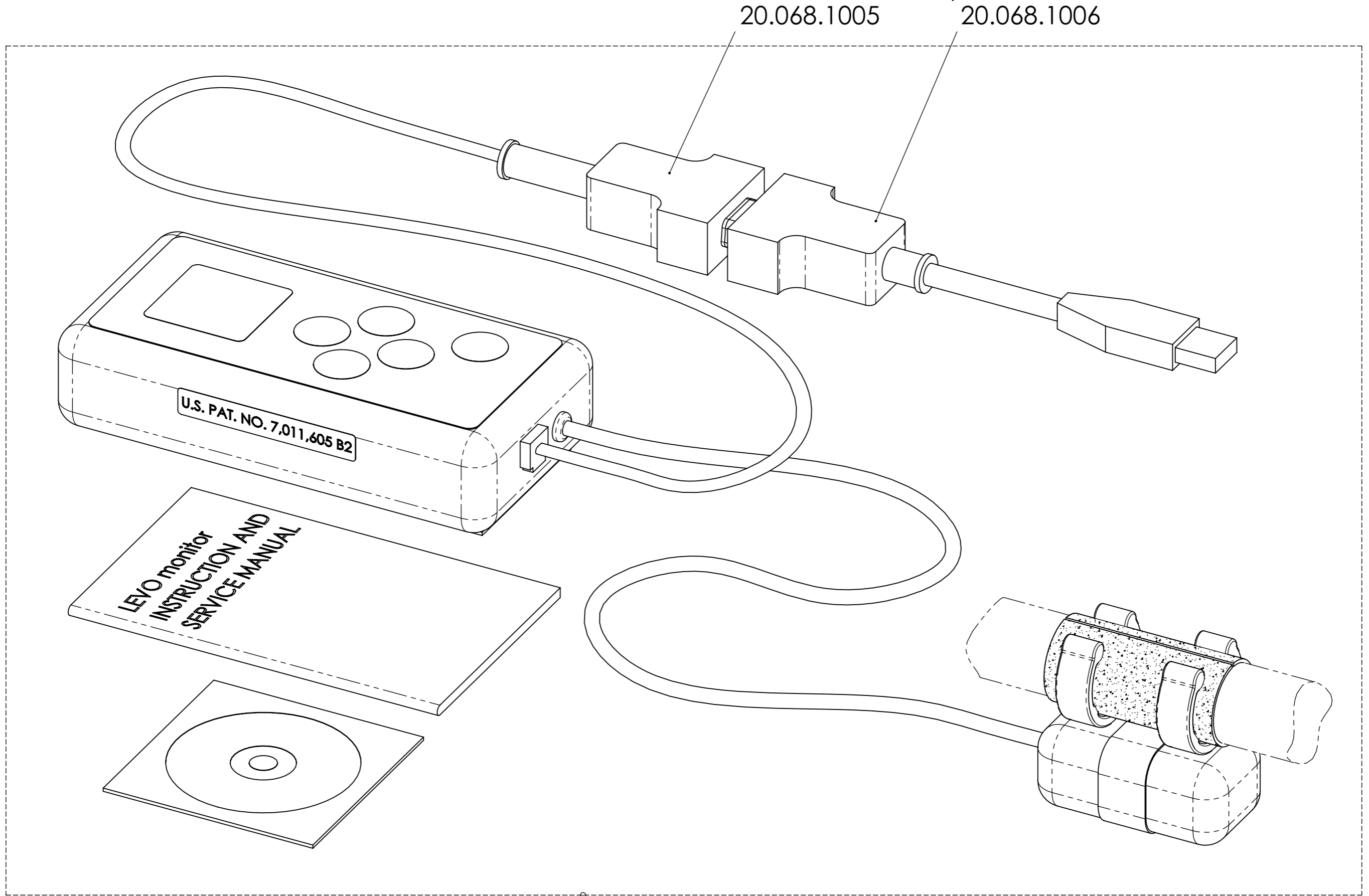
Erstellt <i>Prepared</i>	14.08.2007	PW	Benennung / Description <b>Bremshebelverlängerung</b> <b>Brake lever extension</b>	Blatt / Anz. <i>Sheet / no. of</i> <b>1 / 1</b>
Geändert <i>Modified</i>		-		
Gepr. / Freig. <i>Approved</i>	30.04.2008	TN		
Status				
 <b>LEVO AG</b> CH-5610 Wohlen www.levo.ch			Rollstuhl <i>Wheelchair</i> <b>LCEV</b>	Artikelnummer <i>Art. no.</i> <b>50.070.6100</b>



32.065.68  
10.003.2624  
10.050.0046

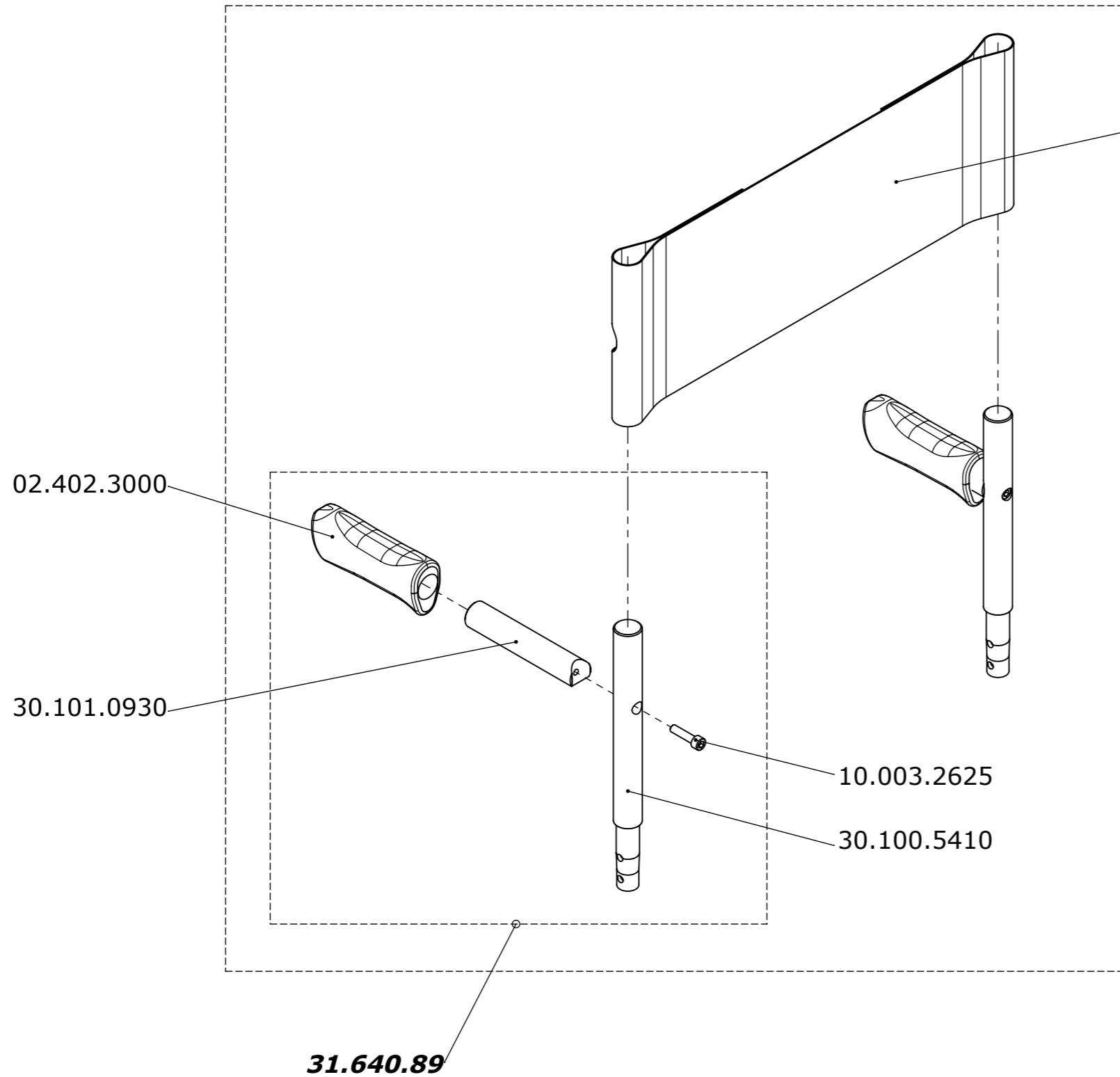
30.101.0770  
10.057.0406

Erstellt <i>Prepared</i>	14.08.2007	PW	Benennung / Description	
Geändert <i>Modified</i>		-	Rahmenverstärkung für e-fix Frame reinforcement for e-fix	
Gepr./Freig. <i>Approved</i>	30.04.2008	TN		
Status				
 <b>LEVO AG</b> CH-5610 Wohlen www.levo.ch			Rollstuhl <i>Wheelchair</i> <b>LCEV</b>	Artikelnummer <i>Art. no.</i> <b>50.070.6200</b>
				Blatt / Anz. <i>Sheet / no. of</i> <b>1 / 1</b> Index / Rev.



**32.100.0010**

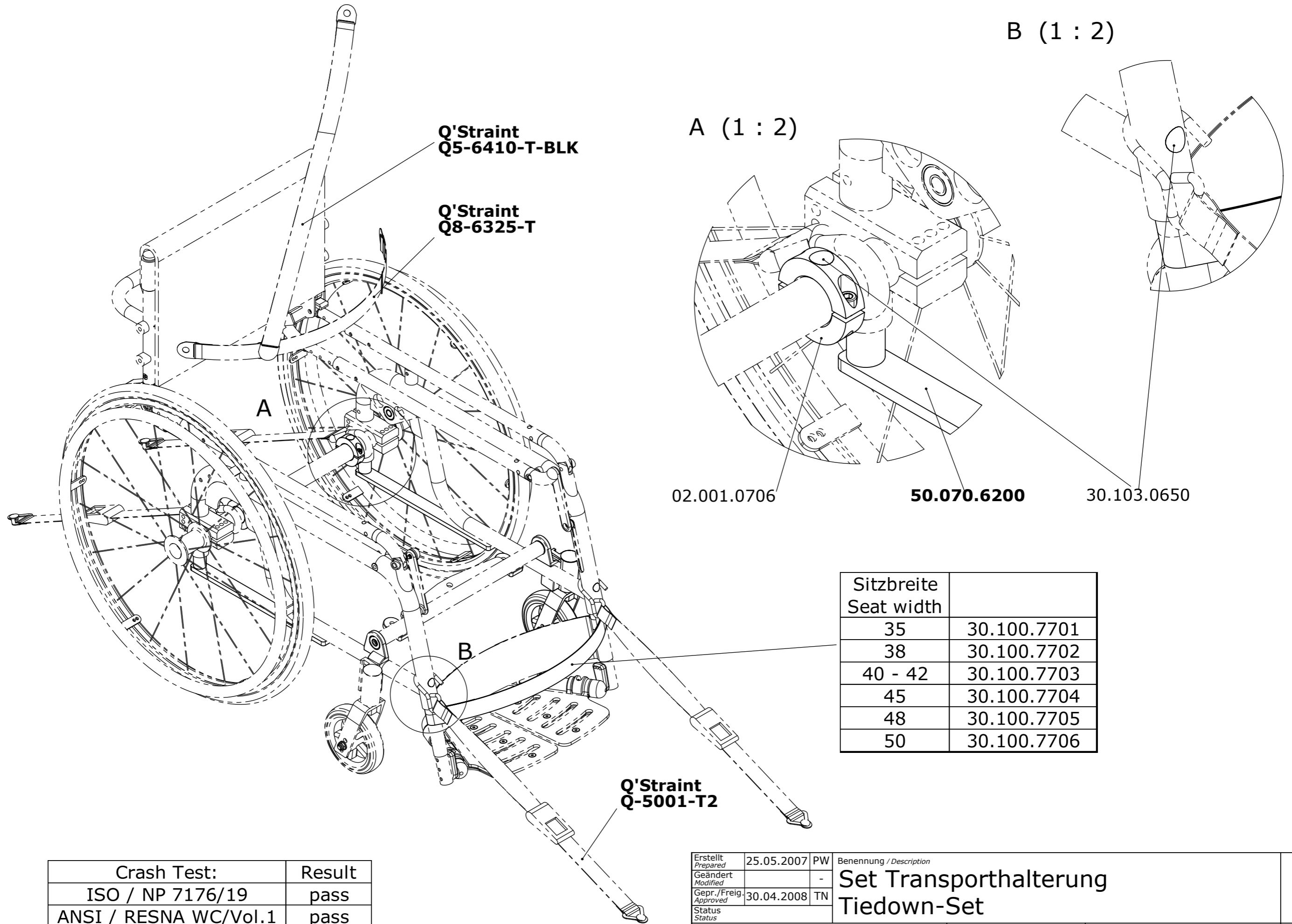
Erstellt <i>Prepared</i>	14.08.2007	PW	Benennung / Description		
Geändert <i>Modified</i>		-	<b>Monitor</b>		
Gepr./Freig. <i>Approved</i>	30.04.2008	TN			
Status					
			<b>LEVO AG</b> CH-5610 Wohlen www.levo.ch	Rollstuhl <i>Wheelchair</i> <b>LCEV</b>	Artikelnummer <i>Art. no.</i> <b>50.070.6300</b>
				Blatt / Anz. <i>Sheet / no. of</i> <b>1 / 1</b>	Index / Rev.



Sitzbreite Seat width	
35	30.101.0947
38	30.101.0941
40	30.101.0942
42	30.101.0943
45	30.101.0944
48	30.101.0945
50	30.101.0948

<b>Sitzbreite Seat width</b>	
<b>35</b>	<b>32.064.1735</b>
<b>38</b>	<b>32.064.1738</b>
<b>40</b>	<b>32.064.1740</b>
<b>42</b>	<b>32.064.1742</b>
<b>45</b>	<b>32.064.1745</b>
<b>48</b>	<b>32.065.1748</b>
<b>50</b>	<b>32.065.1750</b>

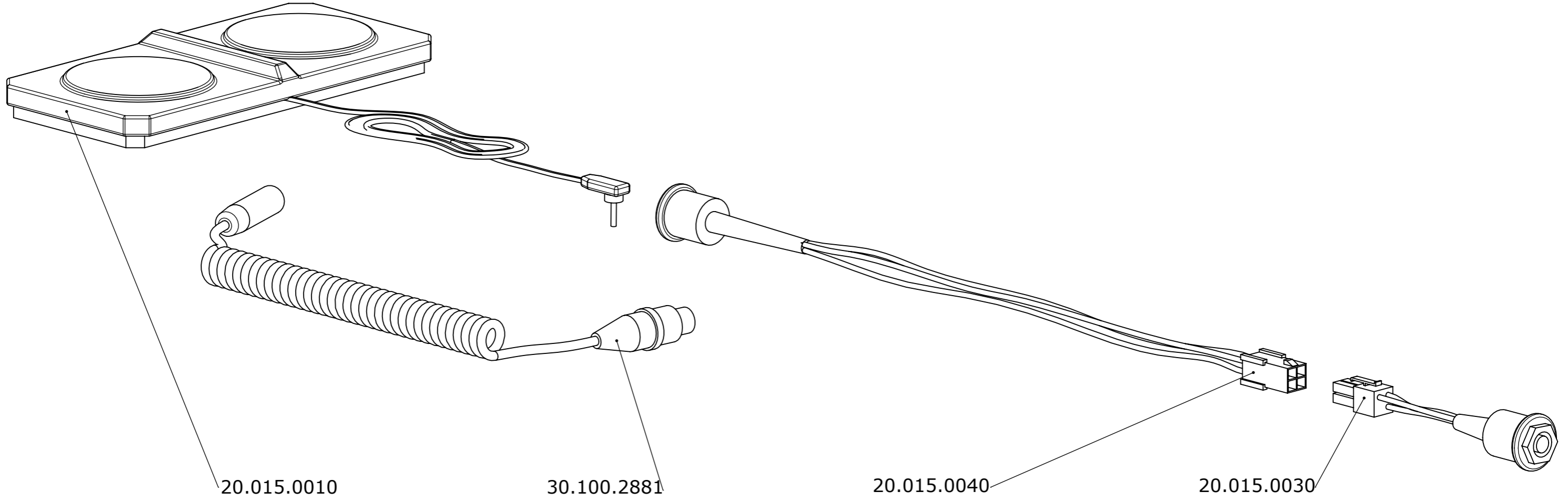
Erstellt <i>Prepared</i>	30.08.2007PW	Benennung / Description <b>Rückensysteme Backrest systems</b>	Artikelnummer <i>Art. no.</i> <b>50.070.6400</b>	Blatt / Anz. <i>Sheet / no. of</i> <b>1 / 1</b> Index / Rev.
Geändert <i>Modified</i>	-			
Gepr./Freig. <i>Approved</i>	30.04.2008TN			
Status <i>Status</i>				
			Rollstuhl <i>Wheelchair</i> <b>LCEV</b>	



Sitzbreite Seat width	
35	30.100.7701
38	30.100.7702
40 - 42	30.100.7703
45	30.100.7704
48	30.100.7705
50	30.100.7706

Crash Test:	Result
ISO / NP 7176/19	pass
ANSI / RESNA WC/Vol.1	pass

Erstellt <i>Prepared</i>	25.05.2007	PW	Benennung / Description <b>Set Transporthalterung Tiedown-Set</b>	Artikelnummer <i>Art. no.</i> <b>50.069.6500</b>	Blatt / Anz. <i>Sheet / no. of</i> <b>1 / 1</b> Index / Rev.
Geändert <i>Modified</i>		-			
Gepr./Freig. <i>Approved</i>	30.04.2008	TN			
Status					
			<b>LEVO AG</b> CH-5610 Wohlen www.levo.ch	Rollstuhl <i>Wheelchair</i> <b>LCEV</b>	



Erstellt <i>Prepared</i>	20.08.2007	PW	Benennung / Description <b>Doppelschalter für Tischbedienung</b> <b>Dual switch for table control</b>	Blatt / Anz. <i>Sheet / no. of</i>		
Geändert <i>Modified</i>		-			<b>1 / 1</b>	
Gepr. / Freig. <i>Approved</i>	30.04.2008	TN				
Status <i>Status</i>						
			LEVO AG CH-5610 Wohlen www.levo.ch	Rollstuhl <i>Wheelchair</i> <b>LCEV</b>	Artikelnummer <i>Art. no.</i> <b>50.070.6600</b>	Index / Rev.