

# SHIFU

Όλη η σειρά της Fumagalli SHIFU χαρακτηρίζεται από τον πολύ σταθερό σκελετό, άνετο για το παιδί και λειτουργικό για τον γονιό.

Με απλές και γρήγορες ρυθμίσεις το SHIFU είναι ένα εξαιρετικά εύκαμπτο προϊόν ικανό για να ικανοποιηθούν ακόμη και οι πιο σύνθετες ανάγκες. Με εξαρτήματα – και επεκτάσεις, στηρίγματα και ζώνες συγκράτησης – που μπορούν να χρησιμοποιηθούν οποιαδήποτε στιγμή στις αναγκαίες θέσεις για να μας δώσουν την πιο κατάλληλη διαμόρφωση του ορθοστάτη για το παιδί μας.

Καταλαμβάνει ελάχιστο χώρο ακόμη και όταν ο ορθοστάτης δεν είναι σε λειτουργία.

Διατίθεται σε 3 μεγέθη: Small – Medium – Large.

Το μέγεθος 3 (Large) είναι εξοπλισμένο με ηλεκτρική ρύθμιση κλίσης και συμπεριλαμβάνει τηλεχειριστήριο.

Η έκδοση OCEAN στο μέγεθος LARGE είναι κατάλληλη και για ενήλικες.



Διατίθεται σε 2 εκδόσεις:

## OCEAN

### ΕΜΠΡΟΣΘΙΟΣ & ΟΠΙΣΘΙΟΣ ΟΡΘΟΣΤΑΤΗΣ

- Ρυθμιζόμενα καθ' ύψος υποπόδια.
- Ζώνες στηρίγματα θώρακος
- Διαχωριστικό σκελών με στήριξη λεκάνης.



## EARTH

### ΕΜΠΡΟΣΘΙΟΣ ΟΡΘΟΣΤΑΤΗΣ

- Ρυθμιζόμενα καθ' ύψος υποπόδια.
- Στηρίγματα θώρακος.
- Διαχωριστικό σκελών.



## Χρώματα:



ΜΠΛΕ



ΒΙΟΛΕΤΙ



ΠΡΑΣΙΝΟ



ΠΟΡΤΟΚΑΛΙ

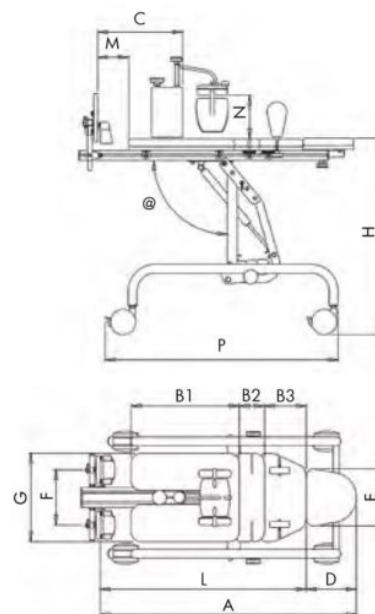


ΜΠΕΖ

μόνο στο μέγεθος LARGE

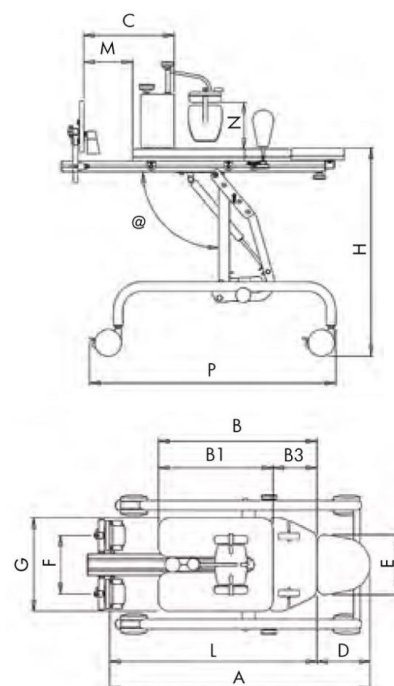
## Τεχνικά χαρακτηριστικά έκδοσης OCEAN

ΜΕΓΕΘΟΣ	1	2	3
A ΣΥΝΟΛΙΚΟ ΜΗΚΟΣ (ΕΜΠΡΟΣΘΙΑΣ)	85-105	100-126	125-155
A ΣΥΝΟΛΙΚΟ ΜΗΚΟΣ (ΟΠΙΣΘΙΑΣ)	102-125	120-155	150-195
L ΜΗΚΟΣ (ΕΜΠΡΟΣΘΙΑΣ)	65-87,5	79,5-105	101-129
L ΜΗΚΟΣ (ΟΠΙΣΘΙΑΣ)	82-103	101-131	128-165
B1 ΜΗΚΟΣ ΕΣΩΤΕΡΙΚΟ	43	53	63
B2 ΜΗΚΟΣ ΕΞΩΤΕΡΙΚΟ	10	15	15
B3 ΜΗΚΟΣ	16,5	20,5	20,5
C ΥΨΟΣ ΔΙΑΧΩΡΙΣΤΙΚΟΣ ΚΕΛΩΝ	25-55	25-69	25-90
D ΜΗΚΟΣ ΠΡΟΣΚΕΦΑΛΟΥ	20	20	25
E ΠΛΑΤΟΣ ΠΑΤΟΥΣΑΣ	22,5	22,5	30
F ΡΥΘΜΙΣΗ ΥΠΟΠΟΔΙΟΥ	14-30	14-30	17-43
G ΠΛΑΤΟΣ	35	45	60
M ΥΨΟΣ ΥΠΟΠΟΔΙΟΥ	6-30	6-32	6-40
N ΥΠΟΣΤΗΡΙΞΗ ΛΕΚΑΝΗΣ	11-20	11-20	17-34
H ΥΨΟΣ ΤΡΑΠΕΖΙΟΥ	75	84	84
P ΜΗΚΟΣ ΣΚΕΛΕΤΟΥ	92	112	132
@ ΚΛΙΣΗ	5°-95°	5°-95°	5°-92°
ΥΨΟΣ ΧΡΗΣΤΗ (cm)	100-130	120-160	150-195
ΜΕΓΙΣΤΟ ΒΑΡΟΣ ΧΡΗΣΤΗ	70	90	135



## Τεχνικά χαρακτηριστικά έκδοσης EARTH

	SMALL	MEDIUM	LARGE
ΚΩΔΙΚΟΣ	842311	842312	842313
ΜΕΓΙΣΤΟ ΒΑΡΟΣ ΑΤΟΜΟΥ / KG	70	90	135
ΥΨΟΣ ΑΤΟΜΟΥ	100-130	120-160	150-195
ΣΥΝ. ΜΗΚΟΣ ΣΕ ΞΑΠΛ. ΣΤΑΞΗ ΜΕ ΠΡΟΣΚ.	85-105	100-126	125-155
ΜΗΚΟΣ ΧΩΡΙΣ ΠΡΟΣΚΕΦΑΛΟ	65-87,5	79,5-105	101-129
ΜΗΚΟΣ ΠΛΑΙΣΙΟΥ ΧΩΡΙΣ ΠΡΟΣΚΕΦΑΛΟ	59,5	73,5	83,5
ΜΗΚΟΣ ΚΑΤΩ ΠΛΑΙΣΙΟΥ	43	53	63
ΜΗΚΟΣ ΑΝΩ ΠΛΑΙΣΙΟΥ	16,5	20,5	20,5
ΥΨΟΣ ΔΙΑΧΩΡΙΣΤΙΚΟΥ	25-60	25-70	25-100
ΜΗΚΟΣ ΠΡΟΣΚΕΦΑΛΟΥ	20	20	25
ΠΛΑΤΟΣ ΠΡΟΣΚΕΦΑΛΟΥ	22,5	22,5	30
ΡΥΘΜ. ΥΠΟΠΟΔΙΟΥ	13-31	13-31	15-43
ΠΛΑΤΟΣ	35	45	60
ΥΨΟΣ ΥΠΟΠΟΔΙΟΥ	6-30	6-32	6-40
ΥΨΟΣ ΤΡΑΠΕΖΙΟΥ	79	87	82
ΜΑΚΡΟΣ ΣΚΕΛΕΤΟΥ	92	112	132
ΜΟΙΡΕΣ ΑΝΑΚΛΙΣΗΣ	5-95°	5-95°	5-92°
ΔΙΑΜΕΤΡΟ ΡΟΔΑΣ	10	10	10
ΑΚΤΙΝΑ ΠΕΡΙΣΤΡΟΦΗΣ	105	133	148
ΒΑΡΟΣ	30	45	50



**ΜΕΓΑΛΗ ΠΟΙΚΙΛΙΑ ΑΠΟ ΑΞΕΣΟΥΑΡ**

**Επισκεφτείτε το: [wheel.gr](http://wheel.gr)**