

BATEC SCRAMBLER 2



Με το BATEC SCRAMBLER 2 ζεις την περιπέτεια παντού!

Το ανανεωμένο BATEC SCRAMBLER είναι εξοπλισμένο με νέα ηλεκτρονικά που βελτιστοποιούν την απόδοση του κινητήρα και παρέχουν συνεχώς μέγιστη ισχύ σε οποιαδήποτε ταχύτητα και σε οποιοδήποτε έδαφος, επιτρέποντας τη διατήρηση υψηλών ταχυτήτων ακόμη και σε πολύ απότομες αναβάσεις. Βελτιωμένο και στην ασφάλεια είναι τέλειο για κάθε τύπο εδάφους.

Με κινητήρα 1.440 W, το BATEC SCRAMBLER 2 μπορεί να φτάσει σε μέγιστη ταχύτητα 30 km/h και να ανέβει σε λόφους χωρίς να επιβραδύνει.



Βαρίδια πρόσφυσης



2πλος φορτιστής USB.



Μπαταρία Ιόντων λιθίου.



Οθόνη LCD πολλαπλών λειτουργιών.



Κόρνα



LED φωτισμός πίσω.

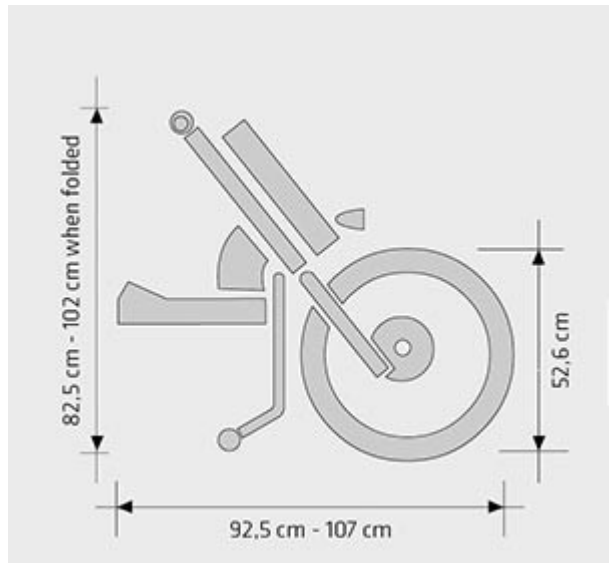
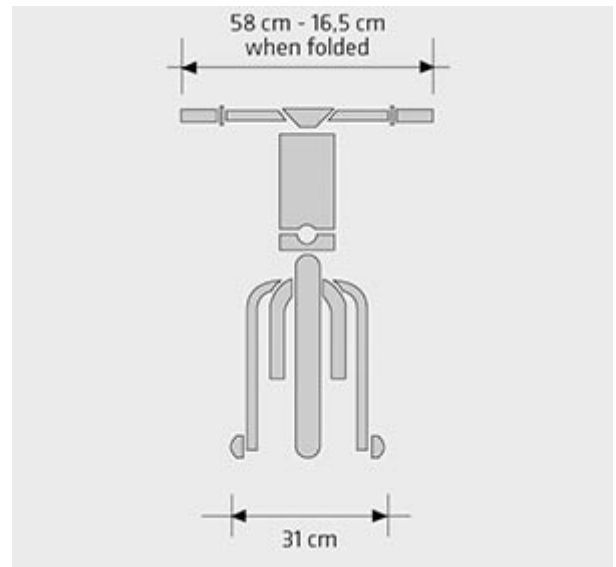


LED φωτισμός 100 lumens μπροστά.



Τεχνικά χαρακτηριστικά:

Χρώμα	
Μέγιστη ταχύτητα	30 Km/h
Αυτονομία	22Km (280Wh) 50Km (522 Wh)
Κινητήρας	1620W - 300RPM
Όπισθεν	NAI
Επιλογή μπαταρίας	280Wh / 522Wh
Φορτιστής	Ταχυφορτιστής 3A
Σκελετός	Αλουμινίου 7005 T6
Φρένα	Mechanical Avid BB7 brakes
Τροχός	19"
Ελαστικό	Ultra-grip Maxxis
Ζάντα	Ενισχυμένη Αλουμινίου
Στάνταρτ εξοπλισμός	Εμπρός LED φωτισμός 1400 lumens
	Οπίσθιος LED φωτισμός
	Οθόνη LCD πολλαπλών λειτουργιών
	Φορτιστής USB (2 Θύρες)
Βάρος (χωρίς μπαταρίες/βαρίδια)	16,7 Kg



BATEC SCRAMBLER 2 HEMI & QUAD

Το BATEC SCRAMBLER 2 HEMI είναι η έκδοση για άτομα με ημιπληγία ενώ το BATEC SCRAMBLER 2 QUAD είναι η έκδοση για άτομα με τετραπληγία.

Ο έλεγχος του γκαζιού, του φρένου και των άλλων χειριστηρίων έχει υλοποιηθεί να γίνεται με εύκολο τρόπο, χωρίς μανέτες.