

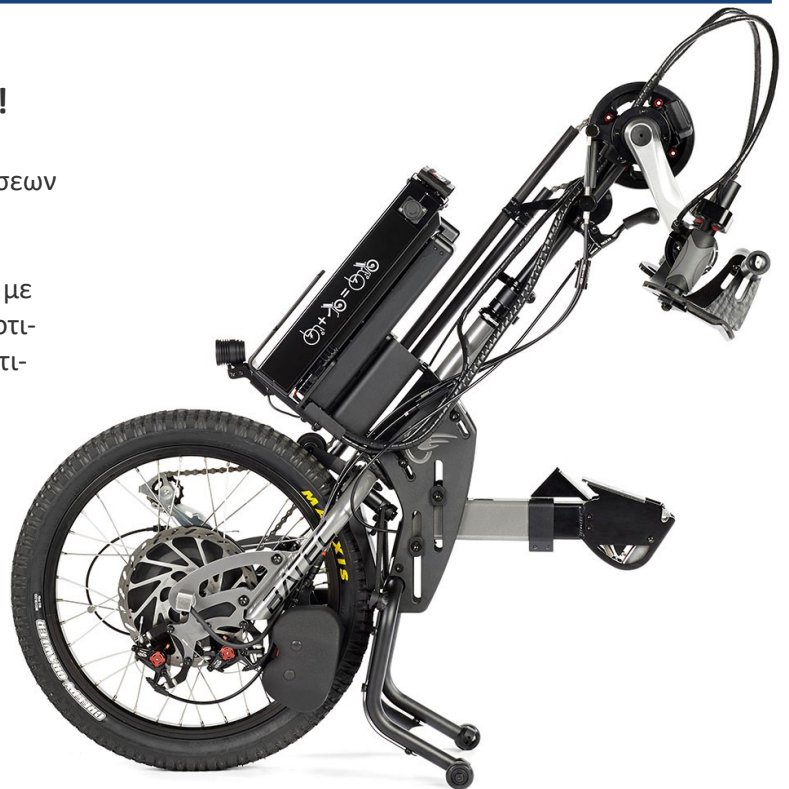
BATEC HYBRID 2



Χειροκίνητο με ηλεκτρική υποβοήθηση!

Η BATEC μας παρουσιάζει το “πάντρεμα” των εκδόσεων ELECTRIC & MANUAL.

Το BATEC HYBRID 2 είναι ένα χειροκίνητο handbike με ηλεκτρική υποβοήθηση σχεδιασμένο για όσους προτιμούν έναν εναλλακτικό τρόπο προώθησης, αλλά εκτιμούν μια βοήθεια στα δύσκολα.



Φορτιστής USB.



Μπαταρία Ιόντων λιθίου.



Οθόνη LCD.



Κόρνα.



Βαρίδια για καλύτερη πρόσφυση στο έδαφος.



LED φωτισμός πίσω.



LED φωτισμός 700 lumens μπροστά.

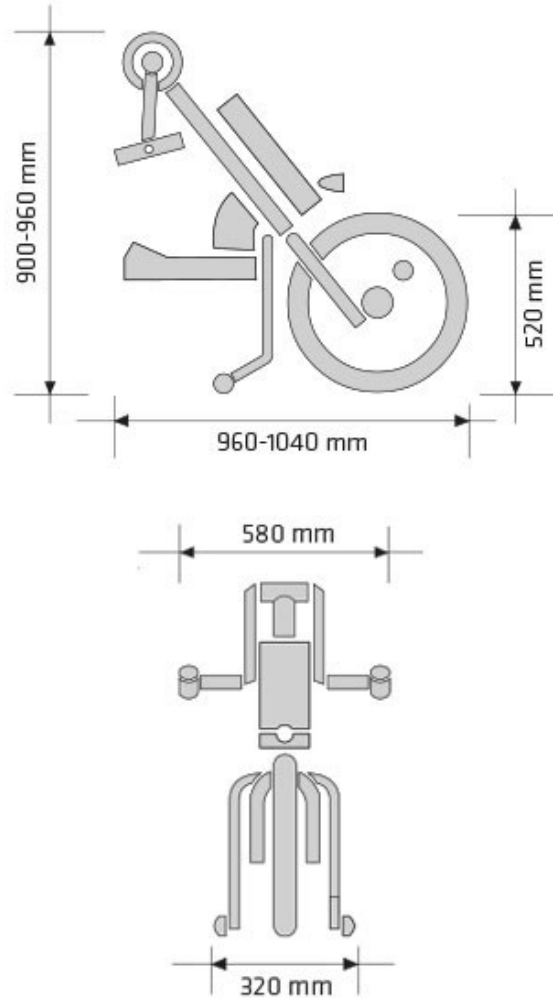


Τσαντάκι.



Τεχνικά χαρακτηριστικά:

Αυτονομία	27-40 Km (280 Wh) 50-75 Km (522 Wh)
Κινητήρας	900W - 200RPM
Σκελετός	Αλουμινίου 7005 T6
Πετάλ χεριών	150mm aluminium
Ταχύτητες	9-gear
Φρένα	Mechanical Avid BB7 brakes
Τροχός	20"
Ελαστικό	Ultra-adherent Maxxis
Ζάντα	Ενισχυμένη Αλουμινίου Μαύρη
Στάνταρτ εξοπλισμός	Εμπρός LED φωτισμός 700 lumens
	Οπίσθιος LED
	Κόρνα
	Τσαντάκι
	Οθόνη LCD πολλαπλών λειτουργιών
	Βαρίδια σταθεροποίησης QR
Βάρος (χωρίς μπαταρίες/βαρίδια)	20,6 Kg



Τα handbikes της BATEC δίνουν μια επαναστατική λύση στην μετακίνηση σου σε εξωτερικούς χώρους

- **2 σε 1:** Ηλεκτρική κίνηση χωρίς να χάνεις τα πλεονεκτήματα του χειροκίνητου αμαξιδίου σου.
- **Ξεπέρασε τα εμπόδια.** Κράσπεδα, λιθόστρωτα, ανώμαλο έδαφος ... Μην αφήνεις τίποτα να σε επιβραδύνει!
- Δεν χρειάζεται να μεταφερθείς. Συνδέστε το στο αμαξίδιο σου σε **δευτερόλεπτα** χάρη στο «BATEC EASY-FIX»
- Συμβατό με το 99% των εμπορικά διαθέσιμων αναπηρικών αμαξιδίων.

BATEC HYBRID 2 QUAD

Η έκδοση BATEC HYBRID 2 QUAD έχει τις χειρολαβές και τα χειριστήρια σχεδιασμένα ειδικά για άτομα με τετραπληγία.