



Measurements - intelligence



### ΦΟΡΜΑ ΠΑΡΑΓΓΕΛΙΑΣ



από υλικά  
αεροναυπηγικής



35 στάδια  
μετρήσεων



ελαφρύ  
& ανθεκτικό



100%  
χειροποίητο



3D λογισμικό  
σχεδιασμού

### ΣΤΟΙΧΕΙΑ ΠΕΛΑΤΗ

Ημερομηνία .....

Όνοματεπώνυμο .....


Διεύθυνση .....

Τηλέφωνο .....

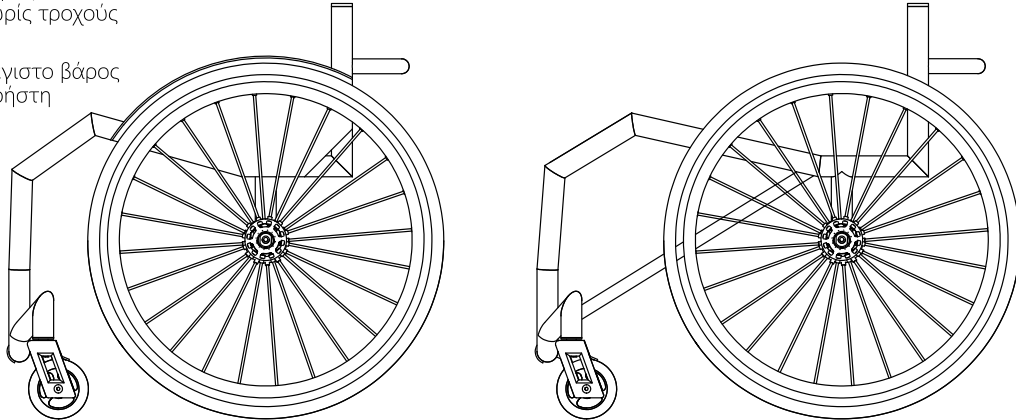
E-mail .....

Σημειώσεις .....

## ΕΠΙΛΟΓΗ ΣΚΕΛΕΤΟΥ

 Βάρος χωρίς τροχούς  
4Kg

 μέγιστο βάρος χρήστη  
120 Kg



Ανοιχτού σκελετού  
6.000,00 €

Κλειστού σκελετού  
6.150,00 €

## ΒΑΣΙΚΕΣ ΔΙΑΣΤΑΣΕΙΣ

Πλάτος καθίσματος (BD01)

mm

Βάθος καθίσματος (BD02)

mm

Εξτρα μήκος για χειρολαβή (BD03)

mm

Μήκος εργονομικού καθίσματος (BD04)

mm

Εμπρός ύψος (BD05)

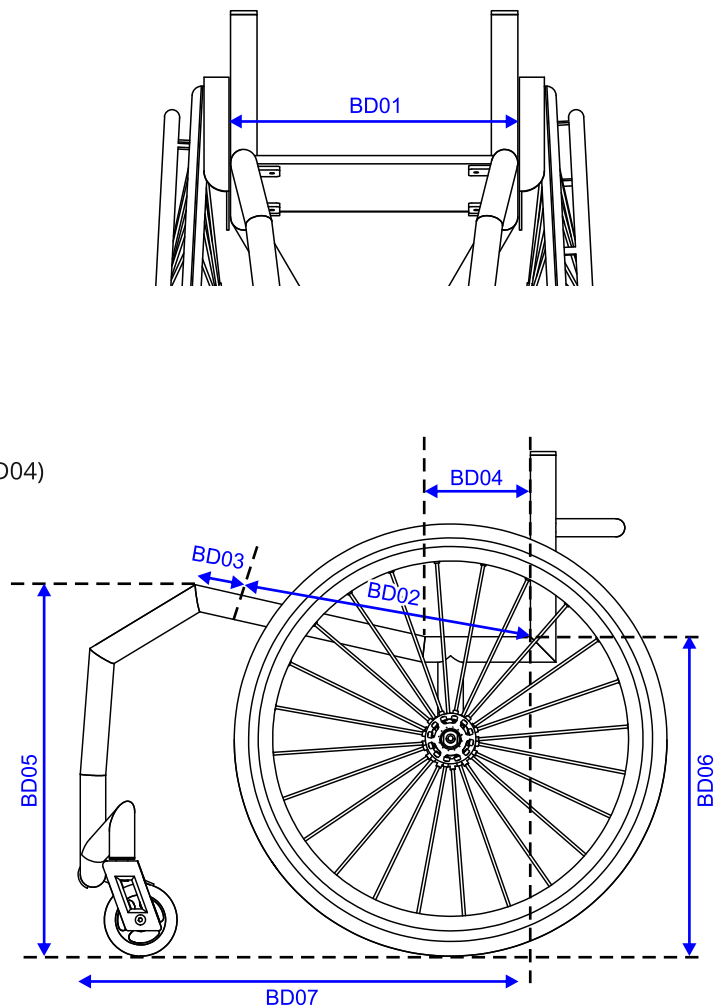
mm

Πίσω ύψος (BD06)

mm

Μήκος αμαξιδίου (BD07)

mm



Ελάχιστο πλάτος αμαξιδίου BD01+16cm με 1° camber

## ΕΜΠΡΟΣ ΣΚΕΛΕΤΟΣ

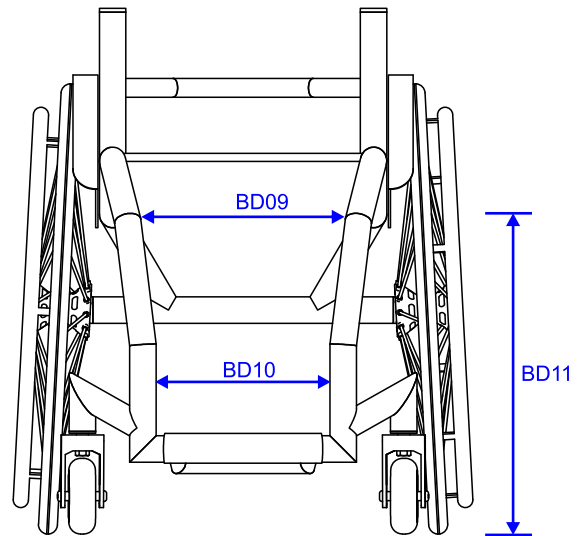
Πλάτος σκελετού επάνω (BD09)

 mm

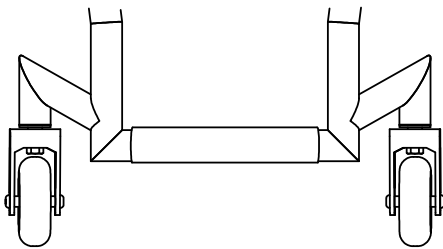
Πλάτος σκελετού κάτω (BD10)

 mm

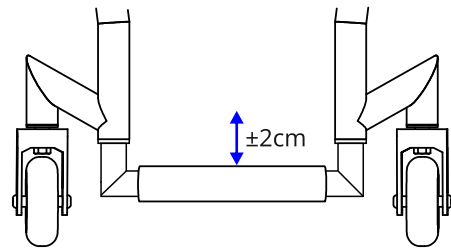
Ύψος σπασίματος εμπρός σκελετού (BD11)

 mm


## ΥΠΟΠΟΔΙΟ



Σταθερό μήκος υποποδίου



Ρυθμιζόμενο μήκος υποποδίου  
50,00 €

Ύψος υποποδίου εμπρός (FR01)

 mm

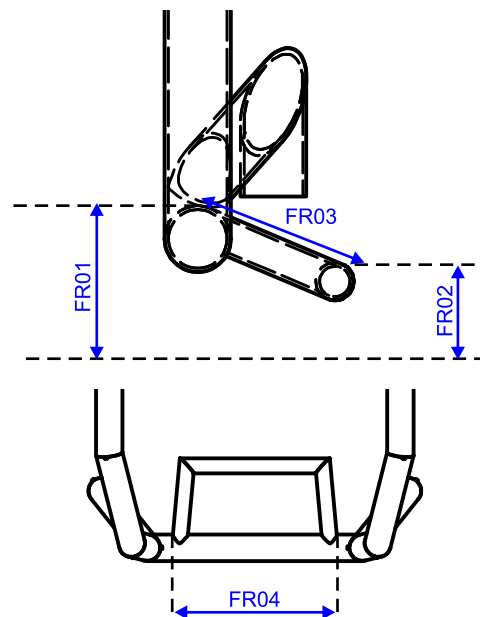
Ύψος υποποδίου πίσω (FR02)

 mm

Μήκος υποποδίου (FR03)

 mm

Πλάτος πλάκας υποποδίου (FR04)

 mm


Κάλυμμα από Carbon

Χωρίς κάλυμμα

## ΕΠΙΛΟΓΗ ΚΑΘΙΣΜΑΤΟΣ

 Κάθισμα με ταπετσαρία αεριζόμενη

 Κάθισμα Carbon  
250,00 €

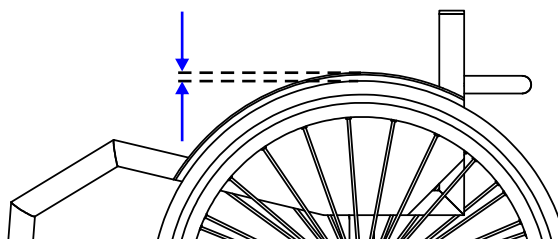
## ΠΛΑΪΝΑ ΑΜΑΞΙΔΙΟΥ

 Carbon με fender

 Carbon χωρίς fender

### Απόσταση fender από τροχό

 10mm  25mm

 άλλο:  mm


## ΠΛΑΤΗ ΑΜΑΞΙΔΙΟΥ

 Σταθερή πλάτη

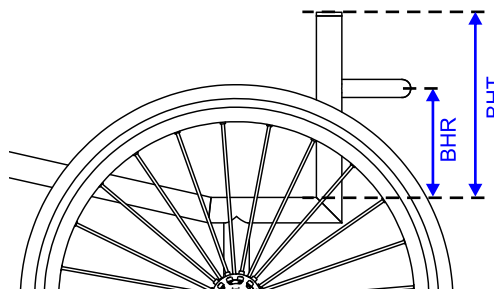
 Αναδιπλούμενη πλάτη  
220,00 €

 Εργονομική πλάτη  
50,00 €

### Ύψος πλάτης (BHT)

 mm

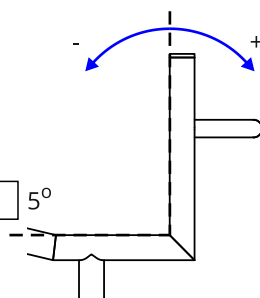
### Ύψος λαβής πλάτης (BHR)

 mm


### Γωνία πλάτης

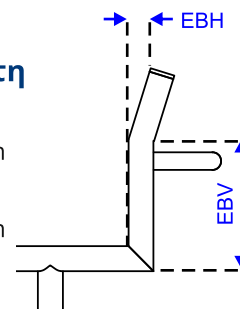
 0°

 -5°  -3°  3°  5°

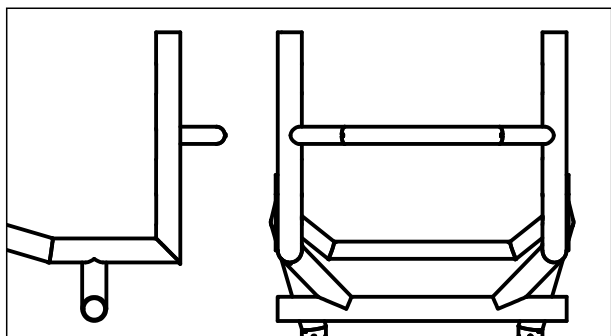
 other:  °


### Εργονομική πλάτη

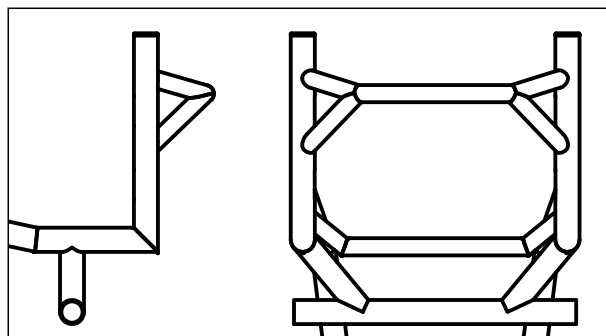
 EBH:  mm

 EBV:  mm


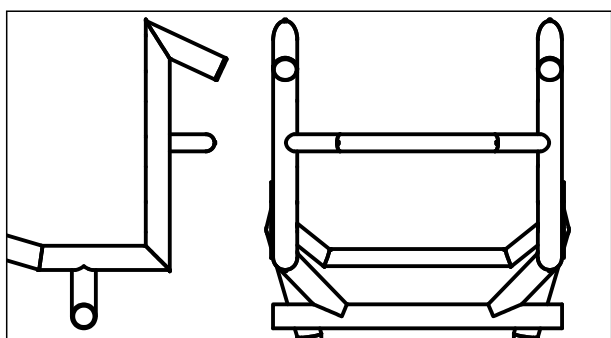
## ΧΕΙΡΟΛΑΒΕΣ - ΣΚΕΛΕΤΟΣ ΠΛΑΤΗΣ



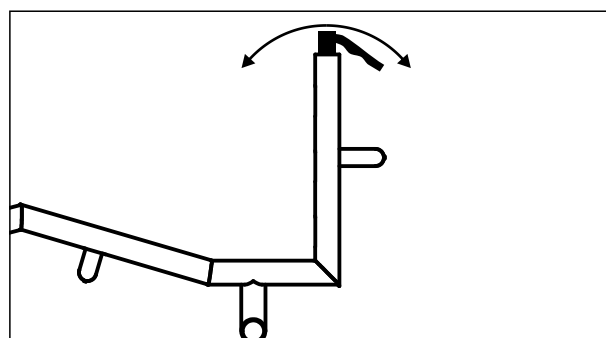
Χωρίς χειρολαβές



Χειρολαβές M-I τύπου X  
60,00 €



Χειρολαβές M-I τύπου Γ  
60,00 €



Αναδιπλούμενες χειρολαβές (πάπιες)  
200,00 €

## ΥΛΙΚΟ ΠΛΑΤΗΣ

Δερμάτινη ταπετσαρία με μάντες και ραφή σε σχέδιο

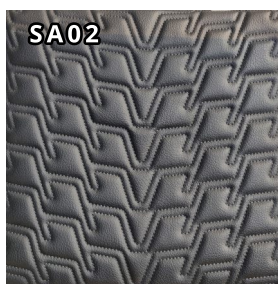
Υλικό alcantara  
250,00 €

Κατά παραγγελία Λογότυπο  
120,00 €

Σχέδιο ραφής:



χρώμα ραφής:



Μαύρο

Γκρι /ασημί

Μπλε

Κόκκινο

Πράσινο

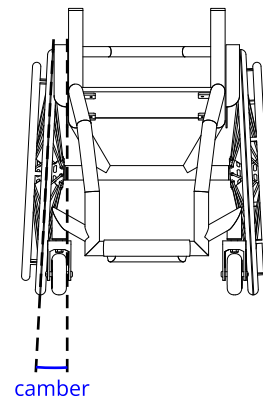
Χρυσό

Άσπρο

## CAMBER

1°     3°

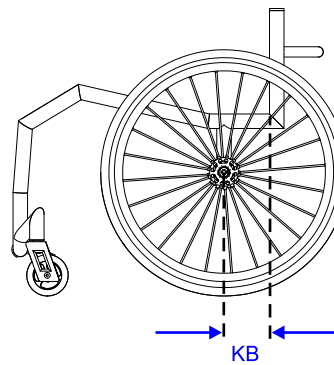
άλλο:  μοίρες  
250,00 €



## KENTPO ΒΑΡΟΥΣ

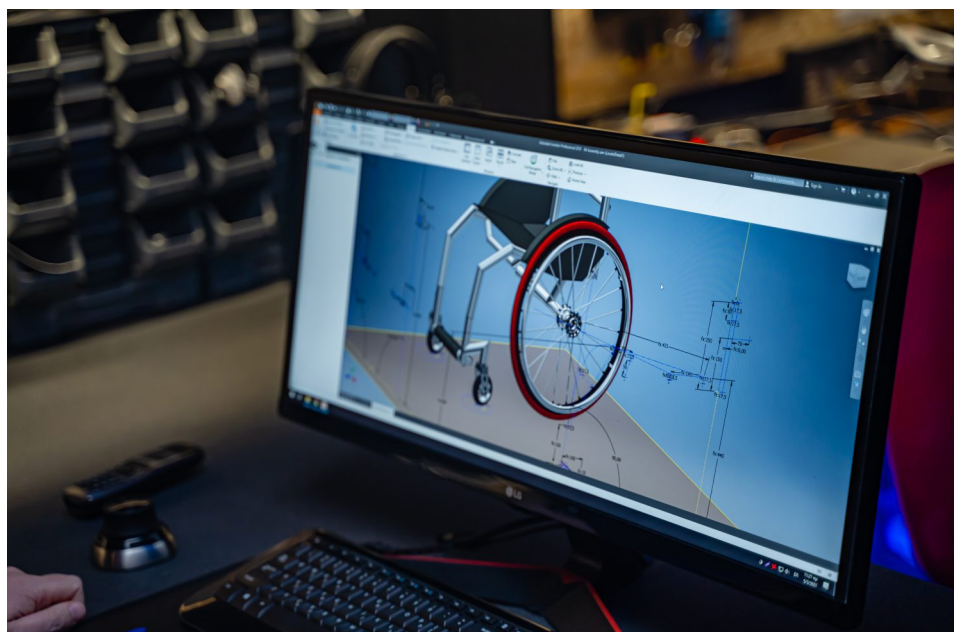
Σταθερό     Ρυθμιζόμενο  
180,00 €

Απόσταση κέντρου βάρους (KB)  
 mm



## ΣΧΕΔΙΑΣΜΟΣ 3D SOFTWARE

3D configuration  
0,00 €



## ΕΜΠΡΟΣ ΤΡΟΧΟΣ ΑΛΟΥΜΙΝΙΟΥ

### Μέγεθος:


 Μαύρο

### ΧΡΩΜΑΤΑ ΑΛΟΥΜΙΝΙΟΥ

150,00 €


 Άσπρο

 Ματζέντα

 Μπλέ

 Πράσινο

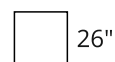
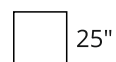
 Κόκκινο

 Ασημί

## ΠΙΣΩ ΤΡΟΧΟΙ


 Wheel Ultra 24" (1145gr \*)

 SoftWheel 24" (2145gr \*)  
1.500,00 €

 Spinergy  
12 spokes (1040gr \*)  
830,00 €


### Spinergy options

 Black / Silver hub

 White / Black hub

 Yellow / Black hub

 Green / Black hub

 Red / Black hub

 Blue / Black hub

 Pink / Black hub

 Orange / Black hub

 Purple / Black hub

\* το τεμάχιο, με στεφάνη αλουμινίου, χωρίς ελαστικό

## REAR WHEEL OPTIONS

 Transparent spokeguards  
150,00 €

## Στεφάνες

Μαύρη αλουμινίου

Σιλικόνες στεφάνης  
70,00 €

Ασημί αλουμινίου

Surge LT  
550,00 €

Curve L  
480,00 €

Quadro  
480,00 €

## Απόσταση στεφάνης από τροχό

Μικρή απόσταση (2cm)

Μεγάλη απόσταση (4cm)

## Φρένα



Compact scissor



Push to lock  
80,00 €



Underseat scissor  
60,00 €

## Ελαστικά schwalbe

Marathon plus



Schwalbe One



Rightrun Black



Rightrun Grey



Rightrun Blue



Rightrun Red





## ΧΡΩΜΑ ΣΚΕΛΕΤΟΥ

Μαύρο

ΚΩΔΙΚΟΣ   
RAL:

Ακρυλικό χρώμα (πέρλα)  
450,00 €

ΚΩΔΙΚΟΣ   
RAL:

Polished (γυαλισμένο)  
500,00 €

## ΧΡΩΜΑ ΠΙΡΟΥΝΙΩΝ

Μαύρο

ΚΩΔΙΚΟΣ   
RAL:   
80,00 €

## ΑΕΡΟΓΡΑΦΙΑ



500,00 €



600,00 €



Design of your choice  
(cost depends  
on the design)



400,00 €



400,00 €



400,00 €



600,00 €

## ΧΡΩΜΑ ΛΟΓΟΤΥΠΟΥ M-i

Άσπρο

ΑΛΛΟ:

## ΕΠΙΠΡΟΣΘΕΤΑ

Ιμάντας υποποδίου

Μαξιλάρι foam 5cm  
60,00 €

Προστατευτικά δερμάτινα  
90,00 €

Μαξιλάρι Stratus 5cm  
550,00 €

Προστατευτικά Neopren  
60,00 €

Βάση για BATEC  
250,00 €

Θήκη καθίσματος  
δέρμα: 90,00 €  
νάilon: 60,00 €

Σάκος μεταφοράς τροχών  
120,00 €

Ρυθμιζόμενη ζώνη μέσης  
50,00 €

Anti tip αριστερό  
140,00 €

Anti tip δεξί  
140,00 €



## ΠΑΡΑΤΗΡΗΣΕΙΣ

-----

-----

-----

-----

-----

-----

-----

-----

-----

-----

Υπογραφή πελάτη

-----

### Wheel Rehabilitation Products

47, Grigoriou Lampraki 47, 54351, Ano Toumpa, Thessaloniki, Greece  
Tel. +30 2910 900 443, wheel.gr, info@wheel.gr