

## Ηλεκτροκίνητο ελαφρύ & αναδιπλούμενο αμαξίδιο!

Το BBR mobility scooter ξεχωρίζει για την υπερέυχρη τεχνολογία του, τον μοντέρνο σχεδιασμό & την εργονομία του.

Έχει σχεδιαστεί για να παρέχει μοναδική εμπειρία οδήγησης καθώς είναι, άνετο και ασφαλές!

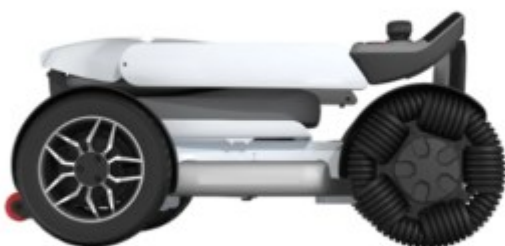
Ενδείκνυται για εξωτερικούς & εσωτερικούς χώρους. Παρέχει ειδικούς μηχανισμούς ανάρτησης και ισχυρή στρέψη, μειώνοντας την πρόσκρουση από τους ανώμαλους δρόμους.

Διαθέτει δική του εφαρμογή, η οποία, πολύ εύκολα μπορεί να χρησιμοποιηθεί για την κινητοποίηση & καθοδήγηση του αμαξιδίου.



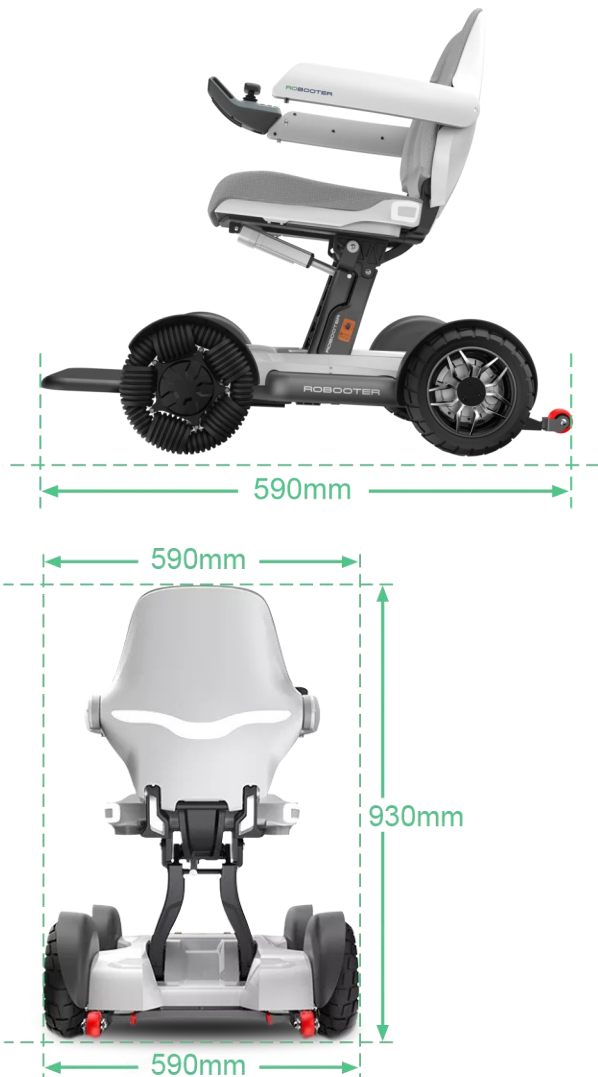
## Περισσότερα για το BBR

- Ενισχυμένη δομή σχεδίασης ενιαίου σκελετού υψηλής αντοχής.
- Το επάνω μέρος του BBR διαθέτει ελαφριά σχεδίαση ώστε το 80% του βάρους να είναι στο κάτω μέρος τοποθετημένο και να μην υπάρχει ανατροπή σε κλίση 15 μοιρών.
- Οι μπροστινοί τροχοί διαθέτουν αναστήσεις, μειώνοντας τους κραδασμούς.
- Διαθέτει πτυσσόμενο σκελετό.



## Τεχνικά χαρακτηριστικά:

Διαστάσεις αμαξιδίου ανοιχτό	1005X590X930 mm
Διαστάσεις αμαξιδίου κλειστό	830X590X370 mm
Μέγιστο βάρος χρήστη	120 kg
Μέγιστη ταχύτητα	6 Km/h
Αυτονομία	25 km
Πτυσσόμενος σκελετός	Ηλεκτρικός
Μπαταρία	20 Ah
Βάρος αμαξιδίου	41.8 kg
Φορτιστής	24 V
Κλίση ανάβασης	15°
Ελάχιστη ακτίνα περιστροφής	73 cm
Ισχύς κινητήρα	2* 200W



## ΕΦΑΡΜΟΓΗ ΓΙΑ ΚΙΝΗΤΟ

Λήψη σε iOS ή Android.  
Συμπεριλαμβανομένου του τηλεχειριστηρίου,  
της ταχύτητας αναδίπλωσης ή επέκτασης  
κ.λπ

