

BATEC ELECTRIC 2



Νέα γενιά με ειδικό ελαστικό και όπισθεν!

Το BATEC ELECTRIC 2 είναι ο διάδοχος του επιτυχημένου BATEC ELECTRIC. Φοράει τροχό 18" κατασκευασμένο ειδικά για το μοντέλο αυτό για τέλεια ισορροπία και ευκινησία.

Επιπλέον μπορεί να κινηθεί με όπισθεν και είναι εξοπλισμένο με οθόνη «όλα σε ένα».

Η ιδανική λύση για μετακίνηση σε αστικούς και υπαίθριους χώρους.



φορτιστής USB.



Μπαταρία Ιόντων λιθίου.



Οθόνη ενδείξεων πολλαπλών λειτουργιών.



Βαρίδια για καλύτερη πρόσφυση στο έδαφος.



LED φωτισμός πίσω.

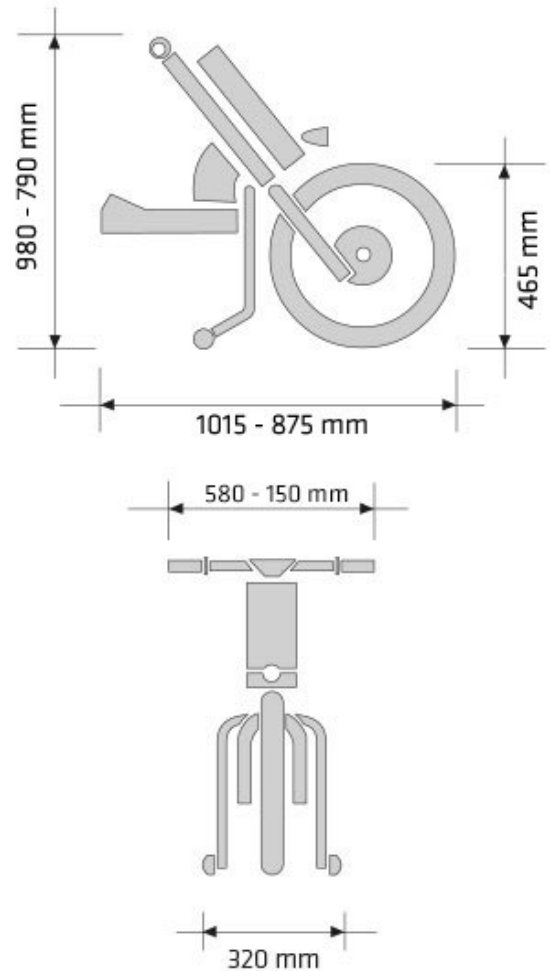


LED φωτισμός 700 lumens μπροστά.



Τεχνικά χαρακτηριστικά:

Χρώμα	
Μέγιστη ταχύτητα	25 Km/h
Αυτονομία	40 Km*
Ταχύτητα όπισθεν	NAI
Κινητήρας	900W - 250RPM
Επιλογή μπαταρίας	280Wh / 522Wh
Φορτιστής	Ταχυφορτιστής 4A
Σκελετός	Αλουμινίου 7005 T6
Φρένα	Mechanical Avid BB5 brakes
Τροχός	18"
Ελαστικό	Ultra-grip Maxxis
Ζάντα	Ενισχυμένη Αλουμινίου Μαύρη
Στάνταρτ εξοπλισμός	Εμπρός LED φωτισμός 700 lumens
	Οπίσθιος LED φωτισμός
	Οθόνη LCD πολλαπλών λειτουργιών
	Βαρίδια σταθεροποίησης QR
Βάρος (χωρίς μπαταρίες/ βαρίδια)	15,9 Kg
* Αυτονομία με μπαταρία 522Wh με χρήση 75KG, ελαφρύ αμαξίδιο, επίπεδη διαδρομή, χωρίς αέρα, ταχύτητα 15km/h. Η μέτρηση μπορεί να διαφοροποιηθεί 20% ανάλογα την κατάσταση της μπαταρίας.	



Τα handbikes της BATEC δίνουν μια επαναστατική λύση στην μετακίνηση σου σε εξωτερικούς χώρους

- **2 σε 1:** Ηλεκτρική κίνηση χωρίς να χάνεις τα πλεονεκτήματα του χειροκίνητου αμαξιδίου σου.
- **Ξεπέρασε τα εμπόδια.** Κράσπεδα, λιθόστρωτα, ανώμαλο έδαφος ... Μην αφήνεις τίποτα να σε επιβραδύνει!
- Δεν χρειάζεται να μεταφερθείς. Συνδέστε το στο αμαξίδιο σου σε **δευτερόλεπτα** χάρη στο «BATEC EASY-FIX»
- Συμβατό με το 99% των εμπορικά διαθέσιμων αναπηρικών αμαξιδίων.

Έκδοση: BATEC QUAD ELECTRIC 2

Το BATEC QUAD ELECTRIC 2 είναι η έκδοση για άτομα με τετραπληγία.

Ο έλεγχος του γκαζιού και του φρένου έχει σχεδιαστεί να γίνεται με εύκολο τρόπο, χωρίς μανέτες, αλλά με την ομαλή κίνηση εμπρός-πίσω του χειριστηρίου/τιμονιού.

