



ERSATZTEILLISTE

Katalog gültig ab 2011-05 für R-Net
Modell OPTIMUS 2 2.322

D

MEYRA[®]
ORTOPEDIA
Wir bewegen Menschen

Katalog gültig ab 2011-05 für R-Net / a

Inhaltsverzeichnis

Einleitung	5
Bestellbeispiel	6
01 Hauptrahmen	
-Hauptrahmen	7
03 Lenkung	
-Lenkgetriebe	8
-Code 24-828; Seitenteil abklappbar, Bedienmodul längsverstellbar	9
-Code 828; Bedienmodul längsverstellbar	9
-Code 836; Schaltkasten abschwinkbar, mit Parallelogrammführung	10
-Code 4571; Sondersteuerung (OMNI PLUS)	10
-Code 4789; Steuerung für Begleitperson	11
-Bedienmodul	11
04 Antrieb	
-Antrieb	12
-Code 72; Trommelbremse für E-Rollstühle	13
06 Bereifung	
-Lenkräder Bereifung	14
-Antriebsräder - Bereifung	14
07 Rücken	
-Code 25; elektrisch verstellbare Rückenlehne	15
-Code 401; Rückenlehne mechanisch verstellbar	15
-Code 949; Rücken mit Schale (geschraubte Variante)	16
08 Sitz	
-Sitzrahmen für Code 118, Code 119 und Code 593	17
-Code 568; Anatomisches Sitzsystem Basic	18
-Code 948; Sitz anatomisch geformt	18
-Code 961; Ergostar-Sitzeinheit	19
-Code 4276; Sitzplatte	19
-Recaro manuelle / elektrische Verstellung	20
09 Armlehnen	
-Code 24-961; Seitenbügel abklappbar - Ergoform Sitzeinheit	21
-Code 106; Seitenteil gepolstert, abnehmbar, groß, höhenverstellbar, gepolsterte Armauflage	21
-Code 4413; Armlehne mit Polster nach vorn verlängert	22
10 Beinstützen	
-Code 54; Fußbrett durchgehend (Sechskantrohr)	23
-Code 86; Beinstütze elektrisch verstellbar	24
-Code 4822; Beinstützeberteil 774AL-E	26
-Code 92; abnehmbare höhenverstellbare Beinstütze, abschwinkbar	27
-Code 93; abnehmbare Beinstützen abschwinkbar	28
-Code 99; Beinstütze fest verschraubt	28
-Code 805; Fußplatten Kunststoff geteilt	29
-Code 128-805; Unterschenkellänge kurz – Fußplatten Kunststoff geteilt	29
-Code 808; Fußplatten winkelverstellbar	30
-Code 128-808; Fußplatten winkelverstellbar; Fußplatten Kunststoff geteilt	30
15 Elektrische Anlage	
-Code 677; 4-fach Verstellung, Elektronik	31
-Kontaktbelegungen Verstellmodul	31
-Batterien und Ladegeräte	32
-Batterien und Ladegeräte	32
-Kontaktbelegung Elektronik R-Net	33
-Elektrische Anlage	33
16 Arbeitstische	
-Code 930; Therapietisch	34

24 Sonstige Codierungen

-Code 676; Heckmarkierungstafel	35
-Code 913-948; Kopfstütze, abnehmbar – Rücken anatomisch geformt	35
-Code 913-961; Kopfstütze, abnehmbar – Ergoform-Sitzeinheit	36
-Rückspiegel für nicht Bedienmodulseite	36
-Rückspiegel für nicht Bedienmodulseite	37
-Rückspiegel für Bedienmodulseite	37
-Code 24-970; Seitenbügel abklappbar – Gehilfenhalter	38
-Code 4616; Gehilfenhalter, für Ergopor- und Recaro-Sitz	39
-Code 993; Gepäckbox	40
-Code 994, Gepäckablage	40
-Code 4779; Spritzschutz für Antriebsrad	41
-Code 4941; Flexhalterung	41

26 Verkleidung

-Verkleidung	42
--------------	----

Zubehör

-Zubehör	43
----------	----

**Katalog gültig ab 2011-05 für R-Net / a
Einleitung**

Für Ihre Bestellung von Ersatzteilen sind genaue Angaben erforderlich. Nur so ist gewährleistet, dass Ihnen das richtige Ersatzteil zugestellt wird. Alle MEYRA-ORTOPEDIA -Rollstühle werden nach dem MEYRA-ORTOPEDIA -Baukastensystem gefertigt. Ihr Fahrzeug gliedert sich demnach in Baugruppen auf. Zur leichteren Auffindung des gesuchten Ersatzteiles ordnen Sie dieses in die entsprechende Baugruppe ein.

Baugruppenübersicht

Baugruppe 01: Rahmen	Baugruppe 12: Schere
Baugruppe 03: Lenkung	Baugruppe 15: Elektrische Anlage
Baugruppe 04: Antrieb	Baugruppe 16: Arbeitstisch
Baugruppe 05: Druckbremse	Baugruppe 17: Stützrollen
Baugruppe 06: Fahrwerk	Baugruppe 20: Sitzkissen
Baugruppe 07: Rücken	Baugruppe 24: Sonstige Codierungen
Baugruppe 08: Sitz	Baugruppe 26: Verkleidung
Baugruppe 09: Seitenteil	Baugruppe 98: Zubehör und Kleinteile
Baugruppe 10: Beinstütze	Baugruppe 99: Schaltpläne

Im Inhaltsverzeichnis sind die verschiedenen Ausführungen einer Baugruppe aufgeführt; somit finden Sie schnell und sicher das gesuchte Ersatzteil.

Hinweis:

In der Baugruppenübersicht sind auch Baugruppen enthalten, die nicht für Ihr Modell zutreffend sind.

Haftung / Garantie bei Fremdprodukten

Verwenden Sie keine Fremdprodukte als Ersatz- oder Zubehörteile für MEYRA-ORTOPEDIA -Rollstühle. Diese können die Betriebssicherheit des Rollstuhles beeinträchtigen, auch dann, wenn die Fremdprodukte durch eine TÜV-Abnahme oder eine behördliche Genehmigung (Allgemeine Betriebserlaubnis) geprüft sind, da der Prüfumfang nicht immer ausreicht.

MEYRA-ORTOPEDIA übernimmt keine Haftung oder Garantie für Fremdprodukte als Ersatz oder Zubehörteile sowie für Schäden und Unfälle, die durch deren Auswechslung oder Einbau eintreten.

Sicherheitshinweise bei Verwendung von Ersatzteilen

- Beim Austausch von Teilen nur das dem Rollstuhl-Modell und Code-Nr. entsprechende Bauteil verwenden.
- Überprüfen Sie nach Erhalt des bestellten Ersatzteiles die Richtigkeit der Lieferung!
- Nur autorisierte Fachhändler oder Fachwerkstätten dürfen Reparaturen am Rollstuhl durchführen
- Führen Sie nach Reparatur des Rollstuhles eine Probefahrt durch. Achten Sie auf ungewöhnliche Fahrgeräusche und überprüfen Sie:
 - die Bremsfähigkeit
 - die Lenkfähigkeit
 - den Geradeauslauf

Verwendete Abkürzungen

In den Stücklisten finden Sie folgende Abkürzungen:

AT bedeutet Austauschteile

Mit Buchstaben angezogene Teile (Artikel oder Normteile) sind nach Sichtprüfung wiederverwendbar!

Besonderheiten

Positions-Nr. mit Buchstaben versehen, beziehen sich auf nicht dargestellte Teile (z.B. für die gegenüberliegende Seite).

Bestellbeispiel

Gehen Sie für ihre benötigten Bestellbeispiele wie folgt vor:

1. **Typ/Modell**
Entnehmen Sie die Typ-Nr. der Betriebsanleitung, dem Lieferschein oder dem Typenschild unter Typ bzw. neben Modell.
2. **Baujahr und Fahrzeug-Nr.**
Lesen Sie das Baujahr sowie die Fahrzeug-Nr. vom Typenschild ab, z.B.:
Baujahr: 2008-52
Fz-I-Nr.: 5678901
3. **Baugruppe**
Ordnen Sie das defekte Teil einer Baugruppe zu (siehe Baugruppen-Übersicht).
4. **Code-Nr.**
Vergleichen Sie die Code-Nummern vom Lieferschein mit der Code-Auflistung der entsprechenden Baugruppe. Code-Nr.: 626 Rückengurthöhe 30cm
5. **Darstellung der gewählten Baugruppe mit entsprechender Code-Nr. aufschlagen**
Im Inhaltsverzeichnis ist hinter der Code-Nr. die Seite angegeben, auf der Sie die gesuchte Darstellung und Stückliste finden.
6. **Artikel-Nr.**
An dem zu bestellenden Ersatzteil ist eine Positions-Nr. angezogen, mit der Sie aus der Stückliste die entsprechende Artikel-Nr. ablesen können. Pos.-Nr. 1.1.1 ist Bestandteil der Pos.-Nr. 1.1; Pos.-Nr. 1.1 ist wiederum Bestandteil der Pos.-Nr. 1
7. **Stückzahl festlegen**
Anzahl der zu ersetzenden Bauteile festlegen.
Bemerkung:
Die in der Stückliste angegebenen Stückzahlen entsprechen der Anzahl der in der Baugruppe (linke und rechte Rollstuhlseite) verwendeten Bauteile.
8. **Benennung festlegen**
Aus der Stückliste die entsprechende Benennung ablesen.
9. **Farbe festlegen**
Entnehmen Sie die Farbcodierung dem Lieferschein.
10. **Ersatzteil-Bestellung:**
Für eine korrekte Bestellung geben Sie alle Daten an.

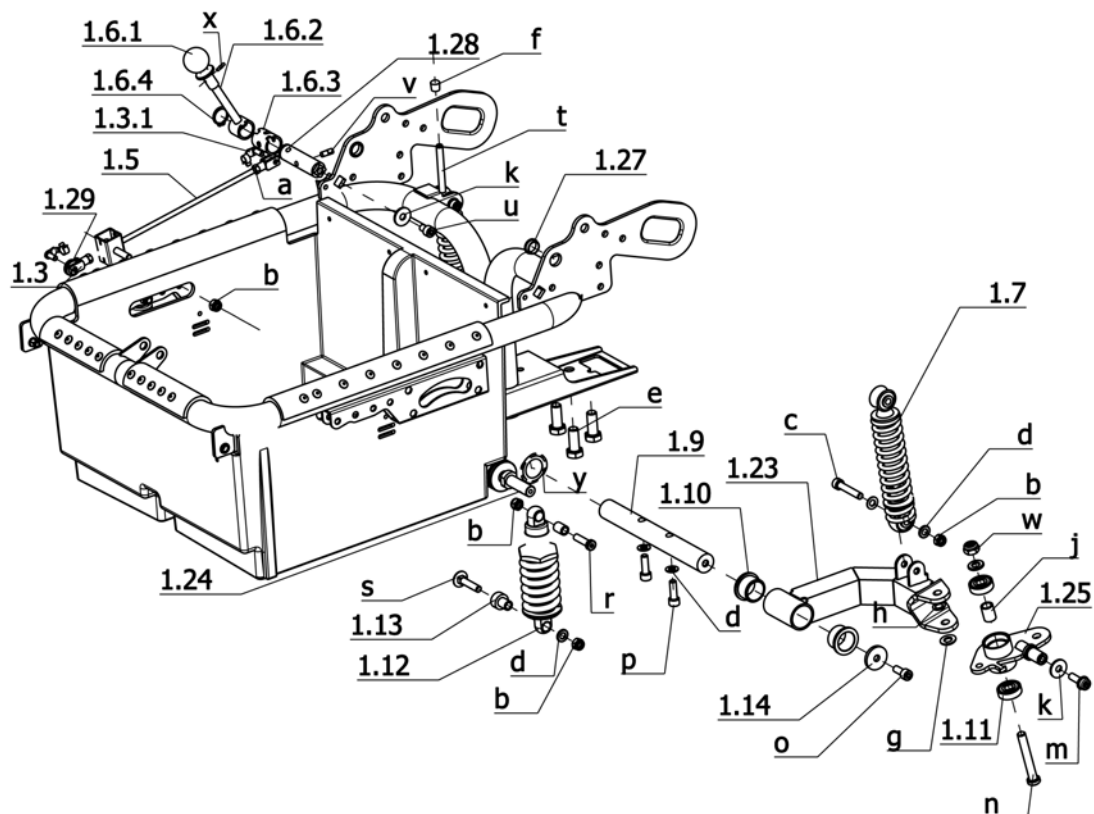
Achten Sie bei Ihrer Bestellung auf die richtigen Bestellangaben; nur so ist gewährleistet, dass Ihnen das richtige Ersatzteil zugestellt wird.

Achtung!

Nachträgliche Veränderungen an dem Rollstuhl sowie Kundenvereinbarungen, die die instandzusetzende Baugruppe betreffen, sind bei einer Ersatzteilbestellung anzugeben.

Wichtiger Hinweis!

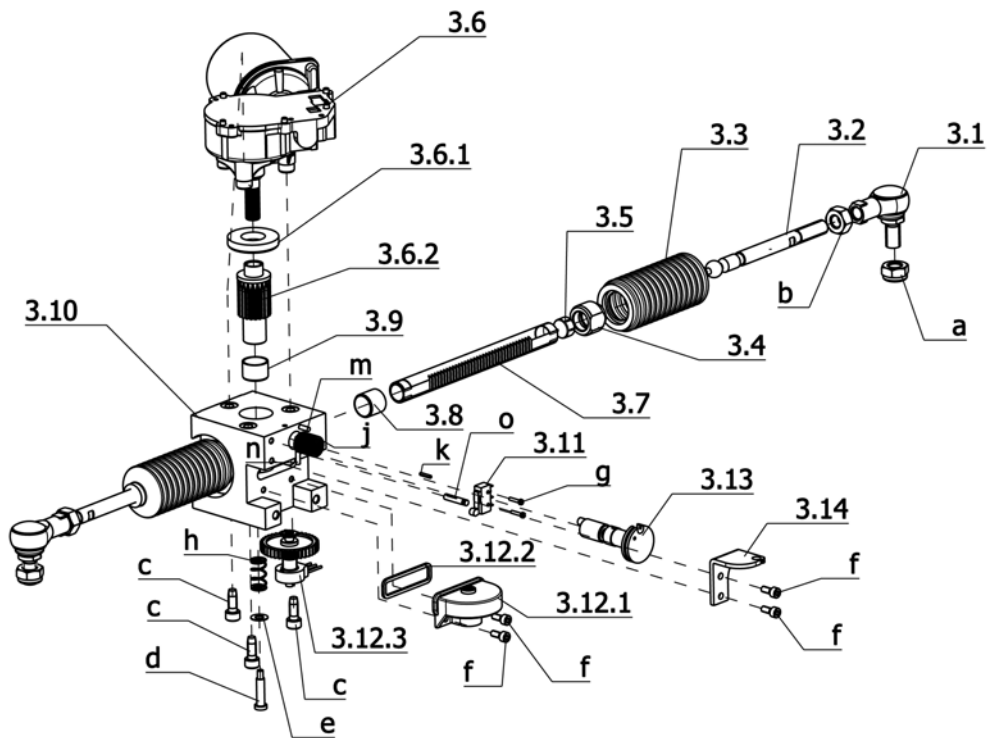
Bei jeder Veränderung, die am Rollstuhl vorgenommen wird, sollten vom Fachhändler die entsprechende Code-Nr. sowie das Datum der Änderung der Betriebsanleitung des entsprechenden Rollstuhles beigefügt werden. So gibt es bei späteren Ersatzteilbestellungen keine falschen Bestellangaben. Beachten Sie, daß gleiche Teile verschiedener Breiten, sowie Seiten einzeln aufgeführt und über eine gesonderte Artikel-Nummer anzufordern sind. Im Falle einer Reparatur verwenden Sie nur **Original- MEYRA-ORTOPEDIA -Ersatzteile!**

Katalog gültig ab 2011-05 für R-Net / a
Baugruppe: Hauptrahmen

U-Bg.: Hauptrahmen

Pos.	Artikel-Nr.	St.	Bezeichnung
1.3	205 704 400	2	GABELKOPF G 6X12 DIN71752
1.3.1	205 704 500	2	ES-BOLZEN 6 X 12
1.4	1 058 452	1	HALTER SCHUBSTANGE
1.5	1 057 744	1	SCHUBSTANGE
1.6	5 006 271	1	BREMSHEBEL MONT. FAHR/SCHIEBE-ENTRIEGELUNG
1.6.1	8 371 732	1	KUGELKNOPF D=32 M 10 SCHWARZ
1.6.2	1 057 736	1	BREMSHEBEL
1.6.3	1 057 739	1	ANSCHLAGHEBEL
1.6.4	207 856 800	1	SICHERUNGSRING 20X1,2 DIN 471
1.7	1 063 937	2	FEDERBEIN HUB 35MM EINBAULÄNGE 200MM
1.9	1 058 184	1	SCHWINGENACHSE
1.10	206 554 900	4	BUNDBUCHSE NR.5069
1.11	206 502 000	4	RILLENKUGELLAGER DIN 625 6200-2 Z
1.12	1 057 734	2	FEDERBEIN HUB 25
1.13	1 057 722	2	GELENKBÜCHSE UNTEN
1.14	1 054 958	2	SCHEIBE
1.22	1 057 723	2	GELENKBÜCHSE OBEN
1.23	1 062 516	1	HINTERACHSSCHWINGE LINKS (> 2007-04)
1.23a	1 062 517	1	HINTERACHSSCHWINGE RECHTS (> 2007-04)
1.24	1 057 721	2	GELENKBOLZEN
1.25	1 056 305	2	ACHSSCHENKEL VOLLST.
1.27	206 555 200	2	BUNDBUCHSE
1.28	1 057 745	1	ACHSE (AUFNAHME BREMSHEBEL)
1.29	1 057 743	1	SEILZUGROLLE
a	207 320 500	2	SECHSKANTMUTTER M 6 DIN934
b	207 320 200	9	SICHERUNGSMUTTER M 8 DIN 985 A3T

U-Bg.: Hauptrahmen

Pos.	Artikel-Nr.	St.	Bezeichnung
c	207 303 100	4	ZYLINDERSCHRAUBE M 8 X 45 ISO 4762 8.8 A3T
d	207 330 300	12	SCHEIBE B 8,4 DIN125 140HV A3T
e	207 536 300	3	SECHSKANTSCHRAUBE M 12 X 20 DIN 933 8.8 A3T VC3 BESCH.
f	205 047 700	2	VERSCHLUßKAPPE A8
g	207 330 500	4	SCHEIBE B 10,5 DIN125 140HV A3T
h	205 523 400	4	PASSSCHEIBE 10X16X1 DIN 988
j	1 057 724	2	DISTANZROHR
k	207 335 000	4	SCHEIBE B 8,4 DIN9021 140HV A3T
m	205 598 000	2	ZYLINDERSCHRAUBE M 8 X 25 10.9 A3T INBUSRIPP W251
n	207 597 900	2	ZYLINDERSCHRAUBE M 10 X 70 DIN7984 8.8 A3T
o	207 303 400	2	ZYLINDERSCHRAUBE M 8 X 20 ISO 4762 8.8 A3T ->Achtung! Schrauben mit Nr.243 Loctite 205 638 800 sichern.
p	207 102 700	2	ZYLINDERSCHRAUBE M 8 X 25 DIN912 8.8 MIT INNENSECHSKANT ->Achtung! Schrauben mit Nr.243 Loctite 205 638 800 sichern.
r	207 350 600	3	ZYLINDERSCHRAUBE M 8 X 30 DIN7984 8.8 A3T
s	207 358 000	2	FLACHRUNDSCHRAUBE M8 X 40 DIN 603 8.8 A3T
t	207 950 900	2	SPANNSTIFT 8 X 65 FST A3T
u	207 193 300	1	ZYLINDERSCHRAUBE M 8 X 12 DIN912 8.8 A3T
v	207 046 200	1	KERBSTIFT 6 X 16 DIN1474 ST A3K
w	207 322 100	2	SICHERUNGSMUTTER M 10 DIN 985
x	207 907 900	1	KNEBELKERBSTIFT 3 X 12 DIN1475
y	205 693 800	2	FINGERFEDERSCHEIBE DA=39,5 DI=25,4 LO=3,18
-	1 057 748	1	BOWDENZUG VOLLST.

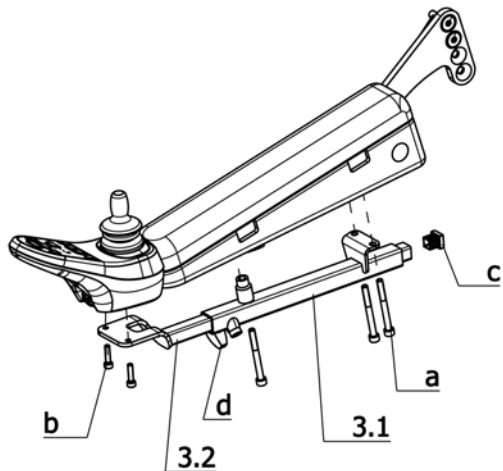
**U-Bg.: Lenkgetriebe**

Pos.	Artikel-Nr.	St.	Bezeichnung
-	1 072 415	1	LENKGETRIEBE MONT.
-	401 072 415	1	AT-LENKGETRIEBE MONT.
3.1	205 602 100	2	WINKELGELENK M10 16-REN5102
3.2	1 057 731	2	SPURSTANGE
3.3	1 056 283	2	FALTENBALG
3.4	1 056 282	2	ÜBERWURFMUTTER
3.5	1 056 291	2	KUGELKAPPE
3.6	1 057 733	1	GETRIEBEMOTOR
3.6.1	1 056 319	1	DICHTKAPPE CR 65
3.6.2	1 056 308	1	LENKRITZEL
3.7	1 056 286	1	ZAHNSTANGE
3.8	206 556 800	2	GLEITLAGER FORM S W300 L=15MM D1=17,1MM D2=15,4MM
3.9	206 556 900	1	GLEITLAGER FORM S W300 L=11,8MM D1=18,1MM D2=16,3MM
3.10	1 056 285	1	LENKGETRIEBEGEHÄUSE (ALUBLOCK)
3.11	206 904 300	1	MIKROSCHALTER
3.12.1	1 056 301	1	GEHÄUSE (ZAHNRADABDECKUNG)
3.12.2	1 057 754	1	FLACHDICHTUNG F. SOLLWERTGEBER
3.12.3	1 057 720	1	POTENTIOMETER
3.13	1 057 730	1	EXZENTER (SCHALTBOLZEN)
3.14	1 057 729	1	ABSTÜTZUNG (HALTEWINKEL)

U-Bg.: Lenkgetriebe

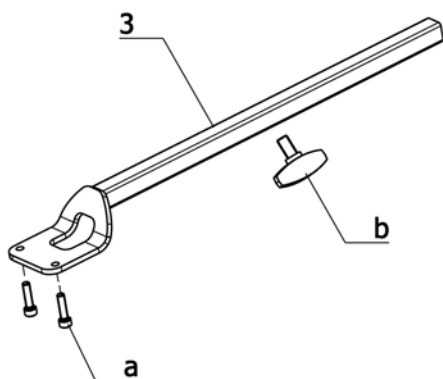
Pos.	Artikel-Nr.	St.	Bezeichnung
a	207 322 100	2	SICHERUNGSMUTTER M 10 DIN 985
b	207 011 200	2	SECHSKANTMUTTER M 10 DIN934
c	207 650 800	3	ZYLINDERSCHRAUBE M 6 X 16 DIN7500 E ST A3T
d	207 390 400	1	ZYLINDERSCHRAUBE M 4 X 20 DIN923 5.8 A3T
e	207 860 000	2	PASSSCHEIBE 6X12X0,5 DIN988
f	207 006 600	4	ZYLINDERSCHRAUBE M 4 X 10 DIN912 8.8 MIT INNENSECHSKANT
g	207 117 100	2	ZYLINDERSCHRAUBE M 2 X 10 DIN84 4.8
h	206 323 000	1	DRUCKFEDER D-151 A DM=11 ; D=1 ; LO=21,4
j	1 062 497	1	SCHENKELFEDER
k	207 040 300	1	SPANNHÜLSE 2X10 DIN 1481
m	207 905 500	1	KERBSTIFT 3 X 20 DIN1474 A3K
n	207 905 200	2	STECKKERBSTIFT 3 X 16 ST A3T
o	8 415 992	1	PASSKERBSTIFT 4 X 20 ST GAL ZN MIT HALS UND RUND.NUT
-	1 071 628	1	LENKMOTORKABEL MONT.
-	206 972 300	1	ISOLIERKÖRPER 2X6,3MM PA 6.6 -> zur elektrischen Isolation des Kabels
-	206 403 600	1	TOLERANZHÜLSE

Katalog gültig ab 2011-05 für R-Net / a
Baugruppe: Lenkung



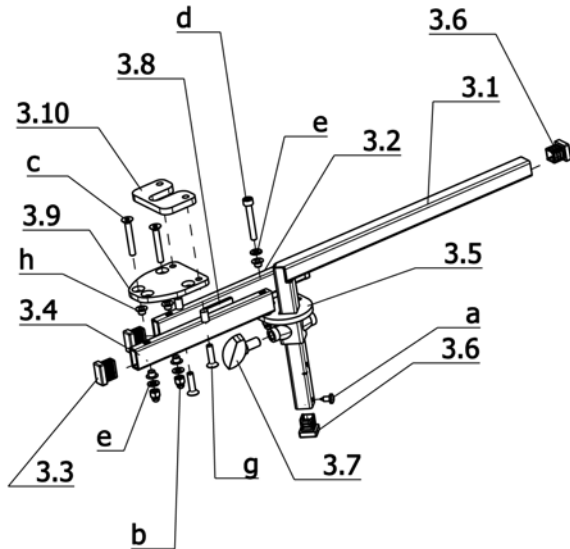
**U-Bg.: Code 24-828; Seitenteil abklappbar, Bedienmodul
längsverstellbar**

Pos.	Artikel-Nr.	St.	Bezeichnung
-	1 072 508	1	BEDIENMODULHALTER MONT. CODE 24-828 LÄNGENVERSTELLBAR
3.1	1 072 604	1	AUFNAHMEROHR FÜR CODE 24 (BEDIENMODUL ODER SPIEGEL)
3.2	1 070 765	1	BEDIENMODULHALTER
a	207 302 000	3	ZYLINDERSCHRAUBE M 6 X 60 DIN912 8.8
b	207 123 000	2	ZYLINDERSCHRAUBE M 5 X 20 DIN912 8.8 VC3 BSCHICHTET
c	205 006 000	1	KUNSTSTOFFGLEITER 15X15X1,5-2
d	205 113 800	1	FLÜGELSCHRAUBE M 8 X 15

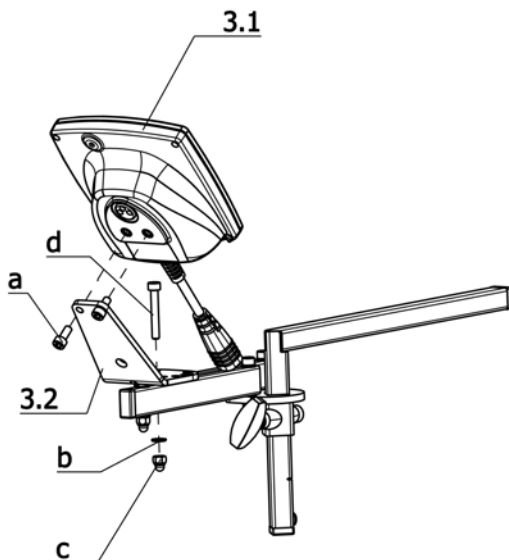


U-Bg.: Code 828; Bedienmodul längsverstellbar

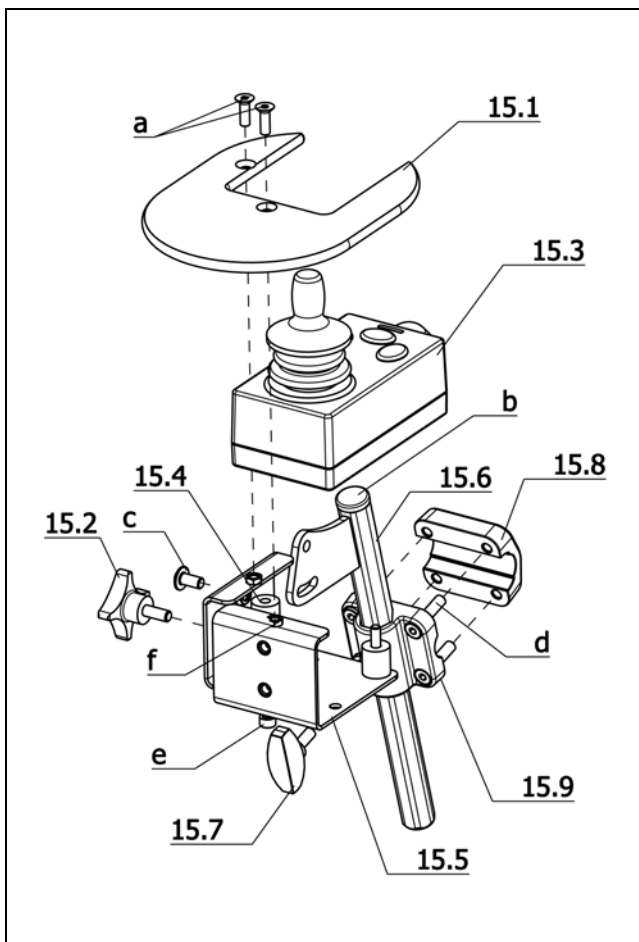
Pos.	Artikel-Nr.	St.	Bezeichnung
-	1 072 510	1	BEDIENMODULHALTER MONT. CODE 828 LÄNGENVERSTELLBAR
3	1 070 765	1	BEDIENMODULHALTER
a	207 123 000	2	ZYLINDERSCHRAUBE M 5 X 20 DIN912 8.8 VC3 BSCHICHTET
b	205 113 800	1	FLÜGELSCHRAUBE M 8 X 15
-	205 006 000	1	KUNSTSTOFFGLEITER 15X15X1,5-2


U-Bg.: Code 836; Schaltkasten abschwenkbar, mit Parallelogrammführung

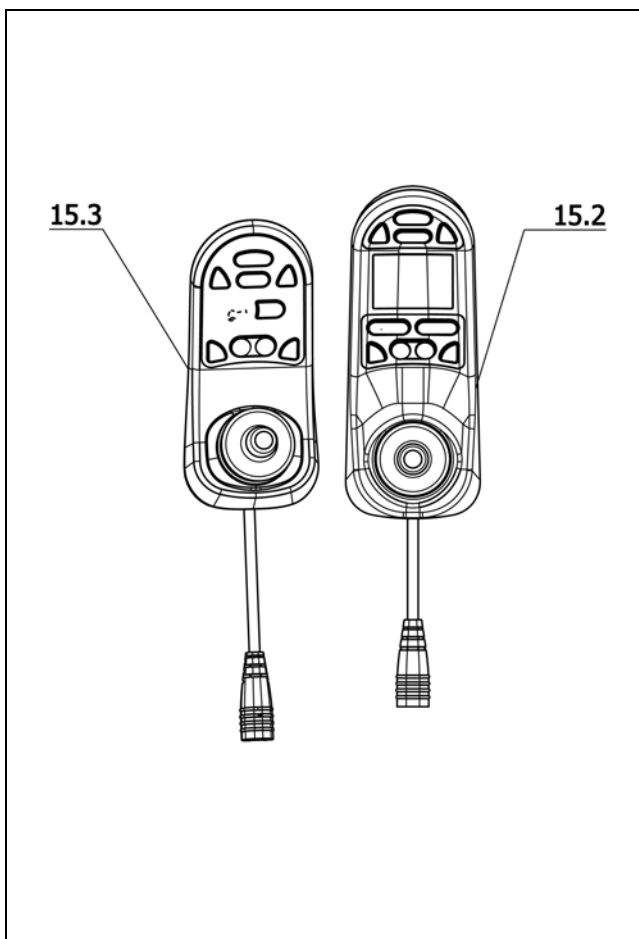
Pos.	Artikel-Nr.	St.	Bezeichnung
-	1 072 516	1	BEDIENMODULHALTER CODE 836 MONT.
3.1	1 070 770	1	SCHIEBESTANGE
3.2	1 070 776	1	SCHWENKARM VOLLST.
3.3	205 047 900	3	KUNSTSTOFFGLEITER 20X10
3.4	1 063 948	1	SCHWENKARM
3.5	1 070 774	1	AUFNAHME VOLLST.
3.6	205 006 000	2	KUNSTSTOFFGLEITER 15X15X1,5-2
3.7	205 113 800	2	FLÜGELSCHRAUBE M 8 X 15
3.8	206 986 400	1	PERMANENTMAGNET
3.9	1 070 767	1	ADAPTERPLATTE
3.10	1 070 768	1	ZWISCHENLAGE 6MM
a	207 318 100	1	LINSENKOPF-BLECHSCHRAUBE B 4,2X9,5 ISO 7049 C-H-ST A3T
b	207 324 000	4	HUTMUTTER M 5 DIN 986 SCHW.
c	207 019 000	2	SENKSCHRAUBE M5 X 35 DIN-EN-ISO-10642 8.8 A3T
d	207 192 700	3	ZYLINDERSCHRAUBE M 5 X 35 DIN912 10.9
e	207 330 100	4	SCHIBE B 5,3 DIN125 140HV A3T
g	207 137 300	2	SENKSCHRAUBE M5 X 20 DIN7991 10.9 A3T MIT INNENSECHSKANT
h	206 557 300	8	GLEITLAGER FORM F


U-Bg.: Code 4571; Sondersteuerung (OMNI PLUS)

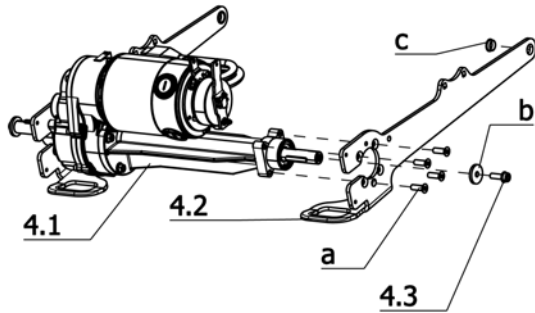
Pos.	Artikel-Nr.	St.	Bezeichnung
-	1 071 612	1	BEDIENMODUL OMNI + CODE 4571 F.SONDERSTEUERUNG INCL.HALTER
3.1	206 908 700	1	BEDIENMODUL OMNI + (OHNE HALTERUNG)
-	426 908 700	1	AT-BEDIENMODUL OMNI + (OHNE HALTERUNG)
3.2	1 070 833	1	ADAPTER/HALTERUNG FÜR OMNI + BEDIENMODUL CODE 4571
a	207 300 200	2	ZYLINDERSCHRAUBE M 5 X 12 DIN912 8.8
b	207 330 100	2	SCHIBE B 5,3 DIN125 140HV A3T
c	207 324 000	2	HUTMUTTER M 5 DIN 986 SCHW.
d	207 192 700	2	ZYLINDERSCHRAUBE M 5 X 35 DIN912 10.9

Katalog gültig ab 2011-05 für R-Net / a
Baugruppe: Lenkung

U-Bg.: Code 4789; Steuerung für Begleitperson

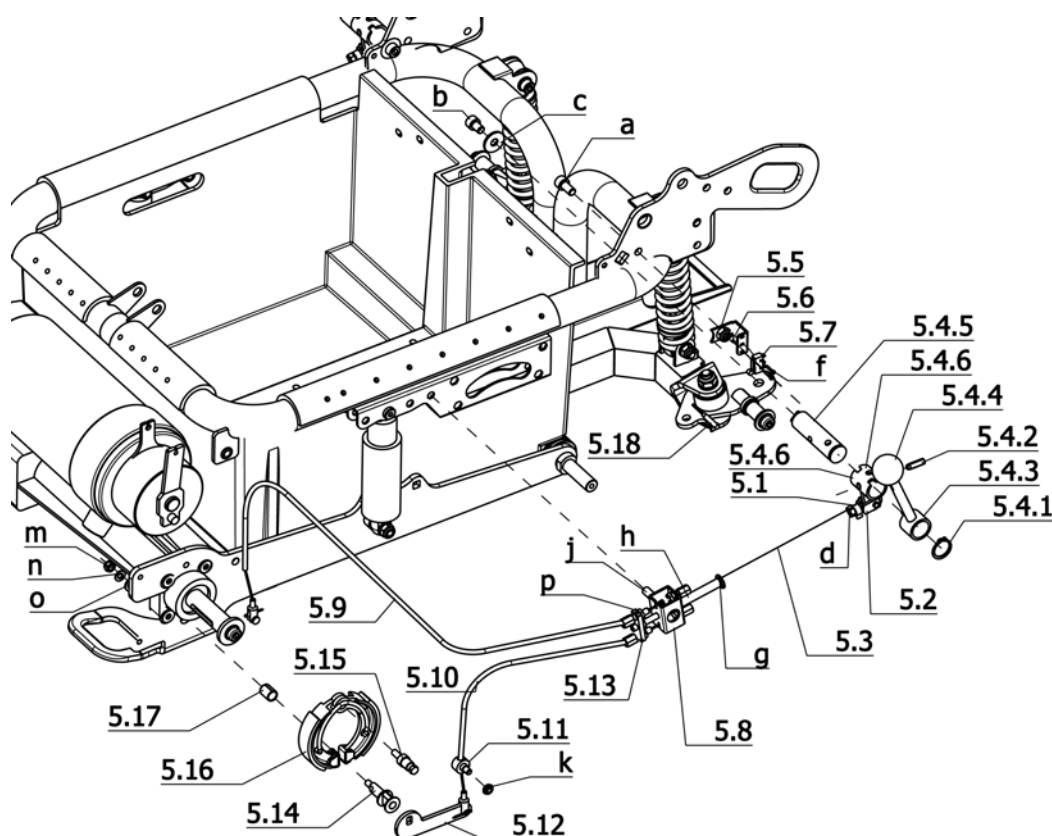
Pos.	Artikel-Nr.	St.	Bezeichnung
-	1 070 796	1	BEDIENMODULHALTER CODE 4789 M.BEDIENMODUL R-NET (CODE 702)
15.3	206 905 700	1	BEDIENMODUL FÜR BEGLEITPERSON R-NET ELEKTRONIK FÜR CODE 4789
15.1	8 461 574	1	AUFLAGEPLATTE FÜR FSK- BEGLEITPERSON
15.2	8 438 432	1	KREUZGRIFFSCHRAUBE SCHW. M 6 X 15 D=40
15.4	8 108 509	1	DISTANZBUCHSE
15.5	8 104 884	1	HALTEWINKEL M.MUTTERN FÜR STEUERUNG BEGLEITPERS.-ZUS.
15.6	1 070 793	1	VERSTELLROHR
15.7	205 114 800	1	FLÜGELSCHRAUBE M 6 X 15
15.8	1 059 665	1	KOPFSTÜTZENSHELLE (OHNE SECHSKANTAUFNAHME)
15.9	1 059 664	3	KOPFSTÜTZENAUFNAHME (MIT SECHSKANTAUFNAHME)
a	207 633 400	2	SENKTSCHRAUBE M5 X 16 DIN7991
b	205 027 100	2	KUNSTSTOFFGLEITER GL 18
c	209 005 400	1	LINSENKOPF-FLANSCHSCHRAUBE M 6 X 12 10.9 AZR POLY-LOK
d	207 352 100	4	ZYLINDERSCHRAUBE M 6 X 25 DIN7984 8.8 A3T
e	207 303 500	4	ZYLINDERSCHRAUBE M 5 X 30 ISO 4762 10.9 ZN/NI
f	207 322 000	2	SICHERUNGSMUTTER M 5 DIN 985
-	207 429 300	2	SICHERUNGSSCHEIBE S5


U-Bg.: Bedienmodul

Pos.	Artikel-Nr.	St.	Bezeichnung
15.2	206 849 700	1	BEDIENMODUL STANDARD-DISPLAY R-NET CODE 415-702
-	426 849 700	1	AT-BEDIENMODUL STANDARD-DISPL. R-NET CODE 415-702
15.3	206 849 900	1	BEDIENMODUL FARB-DISPLAY R-NET CODE 416- 702
-	426 849 900	1	AT-BEDIENMODUL FARB-DISPLAY R-NET CODE 416-702

**U-Bg.: Antrieb**

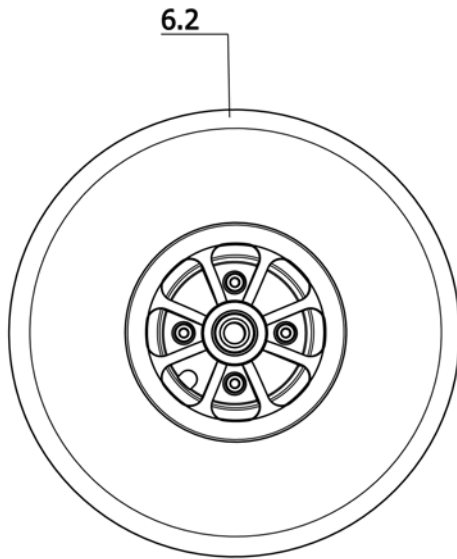
Pos.	Artikel-Nr.	St.	Bezeichnung
4.2	1 071 716	1	SCHWINGE LINKS MIT ÖSE
4.2a	1 071 717	1	SCHWINGE RECHTS MIT ÖSE
4.3	205 598 000	2	ZYLINDERSCHRAUBE M 8 X 25 10.9 A3T INBUSRIPP W251
a	207 651 000	8	SENKSCHRAUBE M8 X 25 DIN7500 ST A3T
b	1 054 958	2	SCHEIBE
c	206 555 200	2	BUNDBÜCHSE
-	5 005 345	1	KOHLEBÜRSTEN M. HALTER (1 SATZ = 4 STCK.)
Code 115 und 117; Geschwindigkeit 6km/h / 10km/h			
4.1	5 006 601	1	ANTRIEB MONT. (MIT BEF.SCHR.) 6 UND 10 KM/H 950W/3200MIN-1
-	405 006 601	1	AT-ANTRIEB MONT.(M.BEF.SCHR.) 6 UND 10 KM/H 950W/3200MIN-1
Code 150; Geschwindigkeit 15km/h			
4.1	5 006 602	1	ANTRIEB MONT. (MIT BEF.SCHR.) 15 KM/H 950W/4200MIN-1
-	405 006 602	1	AT-ANTRIEB MONT.(M.BEF.SCHR.) 15 KM/H 950W/4200MIN-1

Katalog gültig ab 2011-05 für R-Net / a
Baugruppe: Antrieb

U-Bg.: Code 72; Trommelbremse für E-Rollstühle

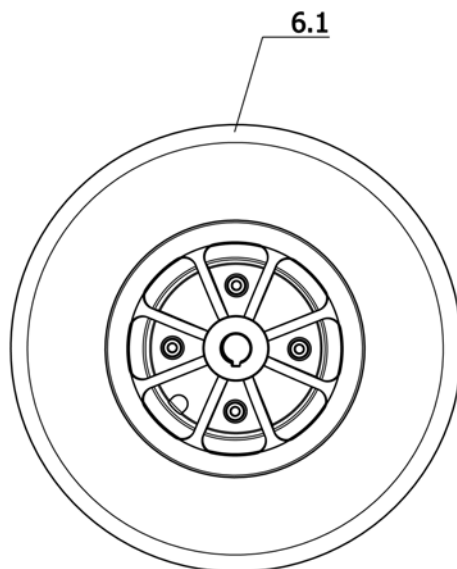
Pos.	Artikel-Nr.	St.	Bezeichnung
5.1	205 704 500	1	ES-BOLZEN 6 X 12
5.2	205 704 400	1	GABELKOPF G 6X12 DIN71752
5.3	1 057 744	1	SCHUBSTANGE
5.4	5 006 285	1	BREMSHEBEL MONT. TROMMELBRESENTRIEGELUNG
5.4.1	207 856 800	1	SICHERUNGSRING 20X1,2 DIN 471
5.4.2	207 046 200	1	KERBSTIFT 6 X 16 DIN1474 ST A3K
5.4.3	1 057 736	1	BREMSHEBEL
5.4.4	8 371 732	1	KUGELKNOPF D=32 M 10 SCHWARZ
5.4.5	1 057 745	1	ACHSE (AUFNAHME BREMSHEBEL)
5.4.6	1 057 739	1	ANSCHLAGHEBEL
5.5	1 058 451	1	HALTERUNG MIKROSCHALTER
5.6	1 002 413	1	KLEMMSTÜCK
5.7	1 054 784	1	MIKROSCHALTER FAHREN/SCHIEBEN
5.8	1 058 452	1	HALTER SCHUBSTANGE
5.9	1 058 456	1	BOWDENZUG LANG L=810MM
5.10	1 058 455	1	BOWDENZUG KURZ L=485MM
5.11	1 021 818	2	BREMSKLOBEN
5.12	1 058 171	2	BREMSARM
5.13	1 058 453	1	HALTER BOWDENZUG
5.14	206 206 500	2	BREMSNOCKEN,SCHE. + MUTTER 0878206100 A.D.BRN.V905
5.15	1 058 454	2	HALTEBOLZEN
5.16	206 206 400	2	BREMSBACKEN MIT FEDER 0873207000 A.D.BRN.V905
5.17	206 553 400	2	DU-BUCHSE 1015 DU 10/12-15 LG
5.18	1 051 314	1	SENSORKABEL MONT.

U-Bg.: Code 72; Trommelbremse für E-Rollstühle

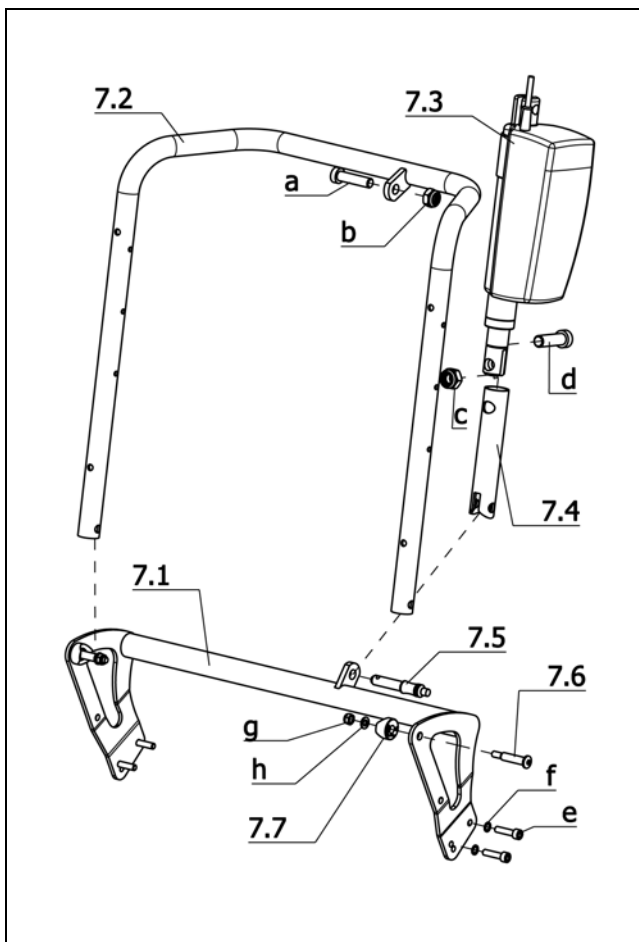
Pos.	Artikel-Nr.	St.	Bezeichnung
a	207 302 400	1	ZYLINDERSCHRAUBE M 8 X 16 ISO 4762 8.8 A3T
b	207 193 300	1	ZYLINDERSCHRAUBE M 8 X 12 DIN912 8.8 A3T
c	207 335 000	1	SCHEIBE B 8,4 DIN9021 140HV A3T
d	207 320 500	1	SECHSKANTMUTTER M 6 DIN934
e	207 320 200	2	SICHERUNGSMUTTER M 8 DIN 985 A3T
f	207 119 000	2	ZYLINDERSCHRAUBE M 2 X 12 DIN84 5.8
g	205 527 700	1	STARLOCK-SCHNELLEFESTIGER FÜR D=6MM (OHNE KAPPE)
h	206 305 800	1	DRUCKFEDER D-165 DM=9 ; D=1 ; LO=59 VERZINKT
j	207 350 600	1	ZYLINDERSCHRAUBE M 8 X 30 DIN7984 8.8 A3T
k	205 528 900	2	SPRING-STOP-MUTTER M 6
m	207 320 100	4	SICHERUNGSMUTTER M 6 DIN 985
n	207 330 200	2	SCHEIBE B 6,4 DIN125 140HV A3T
o	207 862 300	2	PASSSCHEIBE 10X16X1,5 DIN988
p	207 327 600	2	SECHSKANTMUTTER M 6 DIN439


U-Bg.: Lenkräder Bereifung

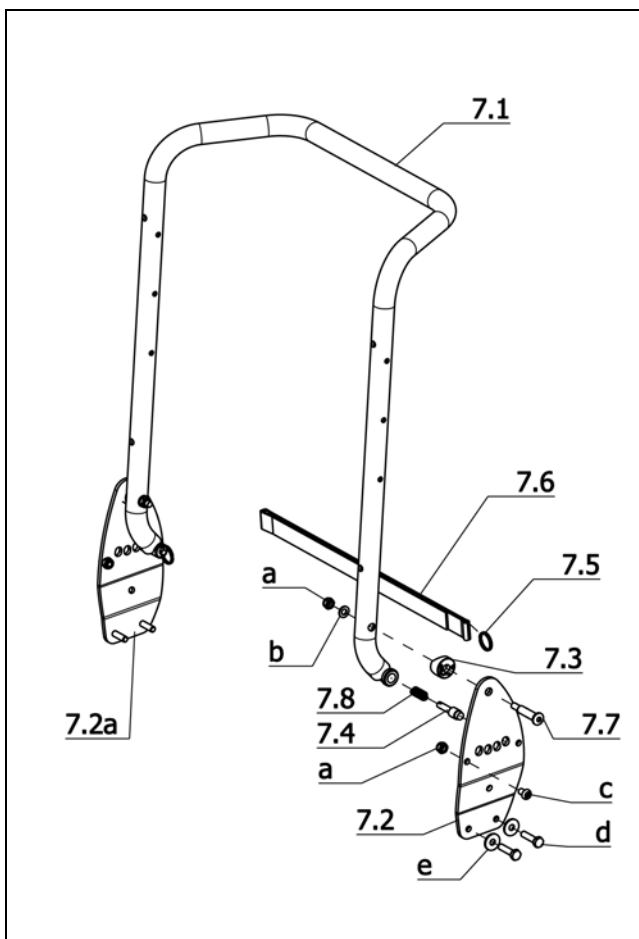
Pos.	Artikel-Nr.	St.	Bezeichnung
Code 481-908; Standardluftbereifung (Lenkräder) – Bereifung schwarz			
6.2	1 057 466	2	LENKRAD MONT. 4.00-5 (12,5") PROFIL C-154 SCHWARZ
-	206 270 616	2	DECKE 4.00-5 C-154 4PR SCHWARZ STOLLENPROFIL
-	206 113 600	2	SCHLAUCH 4.10/3.50-5 AV 90°/90° TR 87
Code 481-909; Standardluftbereifung (Lenkräder) – Bereifung grau			
6.2	1 057 461	2	LENKRAD MONT. 4.00-5 PROFIL C-154 GRAU(12,5"-320MM)
-	206 270 610	2	DECKE 4.00-5 C-154 4PR 0314 GRAU STOLLENPROFIL
-	206 113 600	2	SCHLAUCH 4.10/3.50-5 AV 90°/90° TR 87
Code 904-909; Pannensichere Bereifung (Normalprofil) - Bereifung grau			
-	1 058 196	2	LENKRAD MONT. 4.00-5 GRAU PANNENSICHER PROFIL C-154


U-Bg.: Antriebsräder - Bereifung

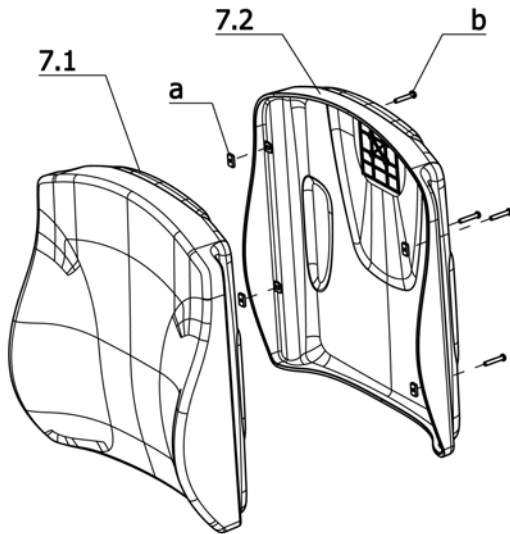
Pos.	Artikel-Nr.	St.	Bezeichnung
Code 482-908; Standardluftbereifung (Stollenprofil) – Bereifung schwarz			
6.1	1 057 467	2	ANTRIEBSRAD MONT. 5.30/4.50 PROFIL C-166 SCHWARZ (14")
-	206 120 706	2	DECKE 5.30/4.50-6 C-166 4PR SCHWARZ STOLLENPROFIL
-	206 114 200	2	SCHLAUCH 5.30/4.50-6 1662 AV 90°/90° TR 87
Code 482-909; Standardluftbereifung (Stollenprofil) – Bereifung grau			
6.1	1 057 463	1	ANTRIEBSRAD MONT. 5.30/4.50 PROFIL C-166 GRAU (14"-360MM)
-	206 120 702	2	DECKE 5.30/4.50-6 C-166 4PR GRAU STOLLENPROFIL
-	206 114 200	2	SCHLAUCH 5.30/4.50-6 1662 AV 90°/90° TR 87
Code 904-909; Pannensichere Bereifung (Normalprofil) - Bereifung grau			
-	1 058 197	2	ANTRIEBSRAD MONT. 5.30/4.50 PANNENSICHER PROFIL C-166 GRAU

Katalog gültig ab 2011-05 für R-Net / a
Baugruppe: Rücken

U-Bg.: Code 25; elektrisch verstellbare Rückenlehne

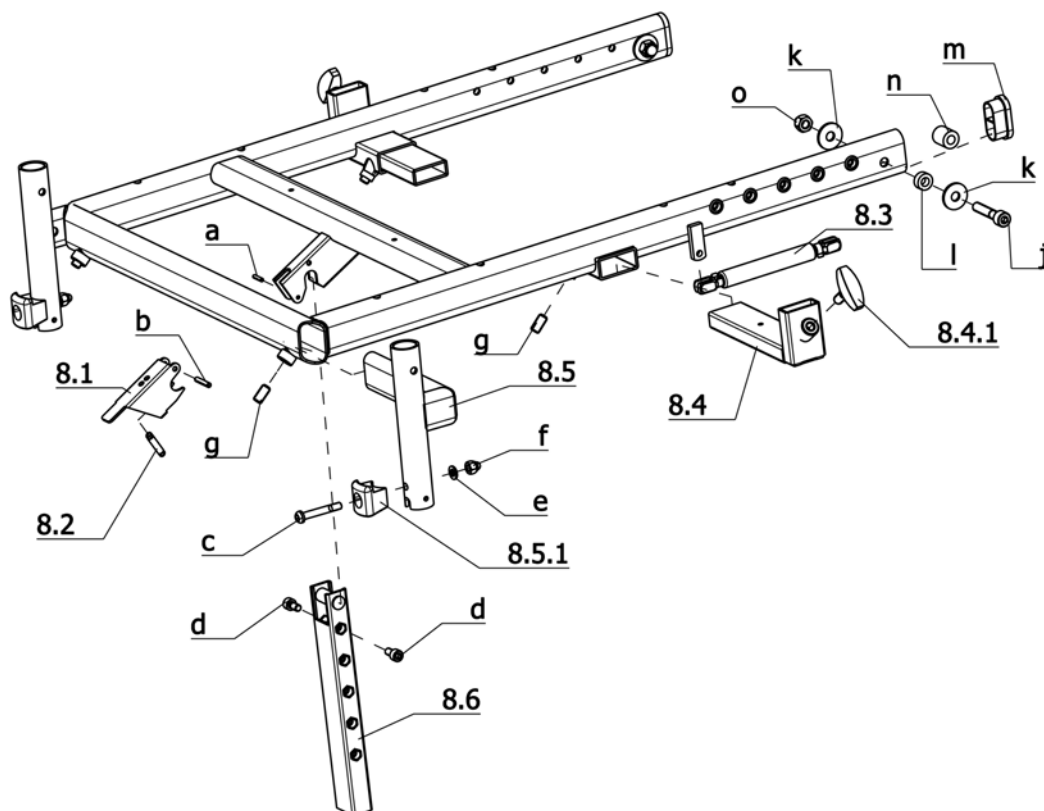
Pos.	Artikel-Nr.	St.	Bezeichnung
nur in Verbindung mit Code 4239; Code 4280 oder Code 949 (geschraubte Variante)			
7.3	1 072 413	1	RÜCKENVERSTELLMOTOR MONT.
7.4	8 109 761	1	AUFNAHMEROHR
7.5	205 659 100	1	KUGELSPERRBOLZEN D1=10; L1=30
7.6	1 065 652	2	ANSATZSCHRAUBE M6 L=46MM ANSATZ=30,5MM
7.7	205 208 206	2	GELENKSCHIBE PA 6 SCHW.
a	207 115 100	1	ZYLINDERSCHRAUBE M 10 X 40 DIN6912 8.8
b	207 322 100	1	SICHERUNGSMUTTER M 10 DIN 985
c	207 322 300	1	SICHERUNGSMUTTER M 12 DIN 980
d	207 350 000	1	ZYLINDERSCHRAUBE M 12 X 40 DIN7984 8.8 A3T
e	207 192 900	4	ZYLINDERSCHRAUBE M 6 X 25 DIN912 10.9 A3T
f	207 429 700	4	SICHERUNGSSCHIBE S6
g	207 320 100	2	SICHERUNGSMUTTER M 6 DIN 985
h	207 330 200	2	SCHEIBE B 6,4 DIN125 140HV A3T
-	1 065 338	1	ADAPTERKABEL VR2 FÜR CODE 2408
Code 43; Sitzbreite 43cm			
7	1 072 414	1	RÜCKENRAHMEN 30°VERST.ELEKTR. CODE 25-43
7.1	1 068 432	1	UNTERE AUFNAHME VOLLST. FÜR SB 43
7.2	1 068 424	1	SCHIEBEBÜGEL VOLLST. FÜR SB 43
Code 48; Sitzbreite 48cm			
7	1 072 484	1	RÜCKENRAHMEN 30°VERST.ELEKTR. CODE 25-48
7.1	1 068 433	1	UNTERE AUFNAHME VOLLST. FÜR SB 48
7.2	1 068 425	1	SCHIEBEBÜGEL VOLLST. FÜR SB 48


U-Bg.: Code 401; Rückenlehne mechanisch verstellbar

Pos.	Artikel-Nr.	St.	Bezeichnung
7.3	205 208 206	2	GELENKSCHIBE PA 6 SCHW.
7.4	1 067 585	2	RASTBOLZEN
7.5	205 636 600	2	SCHLÜSSELRING 20MM
7.6	5 005 402	1	ENTRIEGELUNGSGURT SB=33-45
7.7	1 065 652	2	ANSATZSCHRAUBE M6 L=46MM ANSATZ=30,5MM
7.8	206 303 600	2	DRUCKFEDER D-160 DM=9 ; D=1 ; LO=19
a	207 417 500	4	SICHERUNGSMUTTER M 6 DIN 985 10 A3C
b	207 330 200	2	SCHEIBE B 6,4 DIN125 140HV A3T
c	207 381 100	2	LINSENSCHRAUBE M 6 X 10 ISO 7380 10.9 A3T
d	207 112 500	4	SECHSKANTSCHRAUBE M 6 X 25 DIN 933 8.8 VC3 BESCHICHTET
e	207 381 100	2	LINSENSCHRAUBE M 6 X 10 ISO 7380 10.9 A3T
Achtung! Bei der Montage des Standard-Anpassgurtes sind die Verstellplatten links und rechts zu tauschen			
Code 43; Sitzbreite 43cm			
7	1 067 586	1	RÜCKENRAHMEN MONT. CODE 43-401
7.1	1 067 583	1	SCHIEBEBÜGEL VOLLST. FÜR CODE 43-401
7.2	5 006 515	1	VERSTELLPLATTEN FÜR CODE 43-401 - 1 PAAR
Code 48; Sitzbreite 48cm			
7	1 068 773	1	RÜCKENRAHMEN MONT. CODE 48-401
7.1	1 068 772	1	SCHIEBEBÜGEL VOLLST. FÜR CODE 48-401
7.2	5 006 516	1	VERSTELLPLATTEN FÜR CODE 48-401 - 1 PAAR


U-Bg.: Code 949; Rücken mit Schale (geschraubte Variante)

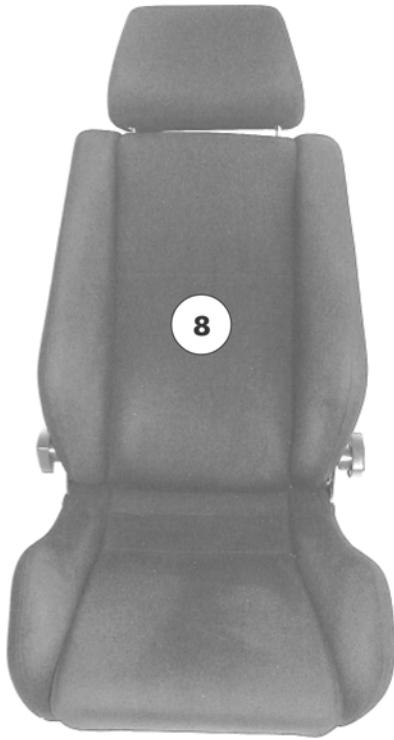
Pos.	Artikel-Nr.	St.	Bezeichnung
a	1 002 850	4	KLEMMSTÜCK
b	207 380 400	4	LINSENSCHRAUBE M 6 X 35 ISO 7380 10.9 A3T INNENSECHSK.
			Code 43; Sitzbreite 43cm
7.1	1 068 761	1	RÜCKENPOLSTER ERGOSEAT GRAU FÜR CODE 43-236-949 (STOFF)
7.1	1 071 591	1	RÜCKENPOLSTER ERGOSEAT SCHWARZ CODE 43-949-4980 INKONTINENZ
7.1	1 069 726	1	RÜCKENPOLSTER ERGOSEAT SCHWARZ CODE 43-254-949 KUNSTLEDER
7.2	1 068 725	1	RÜCKENSCHALE MONT.OHNE POLSTER F.POLSTER CODE 43-949 ERGOSEAT
			Code 48; Sitzbreite 48cm
7.1	1 068 762	1	RÜCKENPOLSTER ERGOSEAT GRAU FÜR CODE 48-236-949 (STOFF)
7.1	1 071 592	1	RÜCKENPOLSTER ERGOSEAT SCHWARZ CODE 48-949-4980 INKONTINENZ
7.1	1 069 727	1	RÜCKENPOLSTER ERGOSEAT SCHWARZ CODE 48-254-949 KUNSTLEDER
7.2	1 068 726	1	RÜCKENSCHALE MONT.OHNE POLSTER F.POLSTER CODE 48-949 ERGOSEAT

Katalog gültig ab 2011-05 für R-Net / a
Baugruppe: Sitz

U-Bg.: Sitzrahmen für Code 118, Code 119 und Code 593

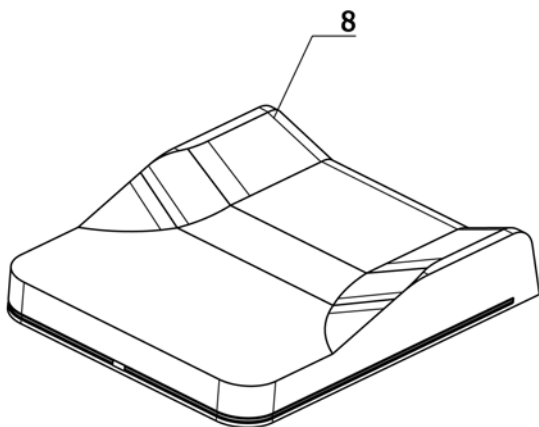
Pos.	Artikel-Nr.	St.	Bezeichnung
-	1 072 466	1	SITZRAHMEN MONT.
8.1	1 057 454	1	ENTRIEGELUNGSHEBEL
8.2	206 307 000	1	ZUGFEDER RZ-059 DM=5,6 ; D=0,63 ; LO=23,3
8.3	205 952 900	1	GASFEDER
8.4	1 068 257	2	ARMLEHNENAUFNAHME
8.4.1	8 422 840	2	FLÜGELSCHRAUBE M 8 X 20
Für manuelle Beinstütze			
8.5	5 006 543	1	HALTERUNG LINKS MONT. FÜR MECHANISCHE BEINSTÜTZE
8.5 a	5 006 544	1	HALTERUNG RECHTS MONT. FÜR MECHANISCHE BEINSTÜTZE
Für elektrische Beinstütze			
-	1 072 425	1	HALTERUNG LINKS MONT. FÜR ELEKTRISCHE BEINSTÜTZE
-	1 072 426	1	HALTERUNG RECHTS MONT. FÜR ELEKTRISCHE BEINSTÜTZE
8.5.1	205 214 306	1	RASTBOLZENAUFNAHME
8.6	1 068 256	1	SITZSTÜTZE MONT. ->nur für manuelle Sitzneigungsverstellung

U-Bg.: Sitzrahmen für Code 118, Code 119 und Code 593

Pos.	Artikel-Nr.	St.	Bezeichnung
a	207 914 400	1	SPANNSTIFT 3 X 14 ST GESCHLITZT
b	207 914 800	1	SPANNSTIFT 4 X 22 DIN1481
c	205 597 400	2	LINSENSCHRAUBE M 6 X 40 10.9 A3T INNENSECHSK.SONDERSCHRAUBE
d	207 302 300	2	ZYLINDERSCHRAUBE M 6 X 12 DIN912 8.8 ->nur für manuelle Sitzneigungsverstellung
e	207 330 200	2	SCHEIBE B 6,4 DIN125 140HV A3T
f	207 320 000	2	HUTMUTTER M 6 DIN 986
g	207 510 300	4	GEWINDESTIFT M8 X 16 DIN 913
j	207 193 500	2	ZYLINDERSCHRAUBE M 8 X 40 ISO 4762 8.8 A3T
k	207 335 000	4	SCHEIBE B 8,4 DIN9021 140HV A3T
l	1 057 725	2	GELENKBUCHSE
m	205 049 700	2	KUNSTSTOFFGLEITER 40X20X2
n	1 057 726	2	DISTANZBUCHSE
o	207 324 100	2	HUTMUTTER M 8 DIN 986/5
Code 118; Sitzneigungsverstellung elektrisch			
-	1 072 411	1	KANTELMOTOR MONT. FÜR CODE 118 ->für die Nachrüstung der elektr. Sitzneigungsverstellung wird nur der Kantelelektor und das Verstellmodul benötigt

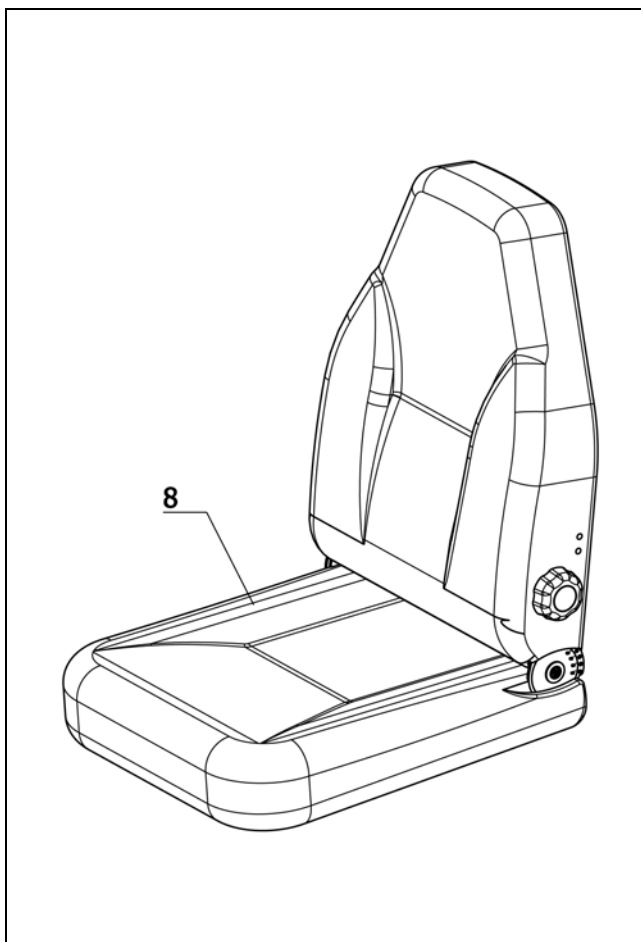

U-Bg.: Code 568; Anatomisches Sitzsystem Basic

Pos.	Artikel-Nr.	St.	Bezeichnung
8	205 636 500	1	SITZSYSTEM BASIC CODE 568 (SITZ- RÜCKEN INCL. KOPFST.)
-	205 636 510	1	KOPFSTÜTZE FÜR CODE 568 SITZSYSTEM BASIC
-	8 109 716	1	HALTEBLECH FÜR VERSTELLBOX
-	207 126 200	4	ZYLINDERSCHRAUBE M 6 X 50 DIN912 8.8
-	207 330 200	4	SCHEIBE B 6,4 DIN125 140HV A3T
-	207 335 100	2	SCHEIBE B 6,4 DIN9021 140HV A3T
-	207 319 300	2	LINSENKOPF-BLECHSCHRAUBE B 4,8X13 ISO 7049 C-H-ST A3T


U-Bg.: Code 948; Sitz anatomisch geformt

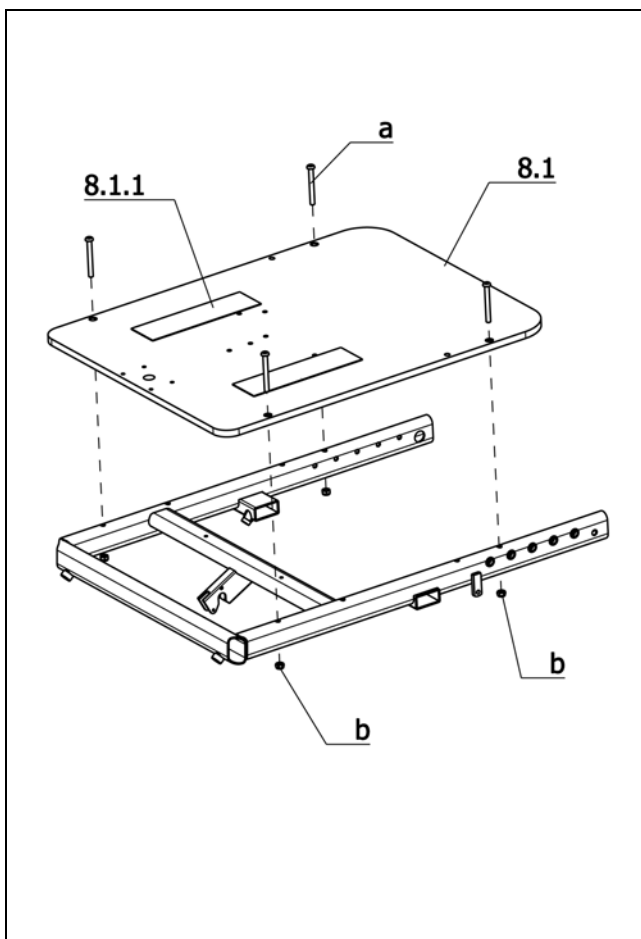
Pos.	Artikel-Nr.	St.	Bezeichnung
Code 43; Sitzbreite 43cm			
8	1 071 537	1	SITZPOLSTER ERGOSEAT GRAU FÜR CODE 43-236-619/792-948
8	1 071 527	1	SITZPOLSTER ERGOSEAT KUNSTLED. CODE 43-254-619/792-948
8	1 071 515	1	SITZPOLSTER ERGOSEAT INKONTIN. CODE 43-619/492-948-4980
Code 48; Sitzbreite 48cm			
8	1 071 538	1	SITZPOLSTER ERGOSEAT GRAU FÜR CODE 48-236-619/792-948
8	1 071 528	1	SITZPOLSTER ERGOSEAT KUNSTLED. CODE 48-254-619/792-948
8	1 071 516	1	SITZPOLSTER ERGOSEAT INKONTIN. CODE 48-619/792-948-4980

Katalog gültig ab 2011-05 für R-Net / a
Baugruppe: Sitz



U-Bg.: Code 961; Ergostar-Sitzeinheit

Pos.	Artikel-Nr.	St.	Bezeichnung
8	205 658 500	1	ROLLSTUHL-SITZ OHNE ARMLEHNEN MIT LORDOSESTÜTZE
-	207 302 000	4	ZYLINDERSCHRAUBE M 6 X 60 DIN912 8.8
-	207 429 700	4	SICHERUNGSSCHEIBE S6



U-Bg.: Code 4276; Sitzplatte

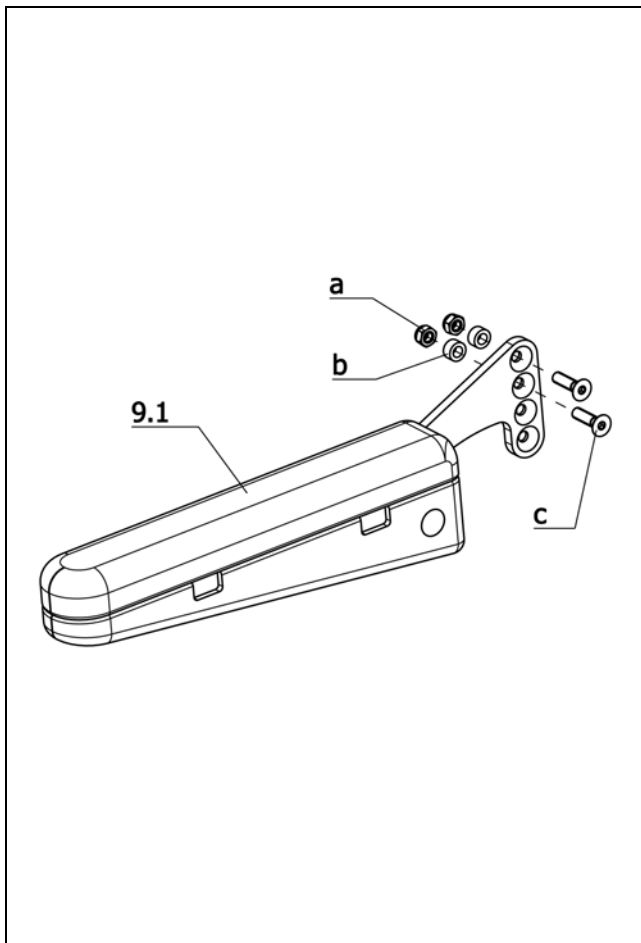
Pos.	Artikel-Nr.	St.	Bezeichnung
a	207 380 500	4	LINSENSCHRAUBE M 6 X 55 ISO 7380 10.9 A3T
b	207 320 100	4	SICHERUNGSMUTTER M 6 DIN 985
8.1.1	1 059 531	2	KLETTBAND FLAUSCH
Code 43; Sitzbreite 43cm			
8	1 068 268	1	SITZPLATTE MONT. CODE 43-4276
8.1	1 068 248	1	SITZPLATTE OHNE KISSEN SB43CM (OHNE ANBAUTEILE)
Code 48; Sitzbreite 48cm			
8	1 068 434	1	SITZPLATTE MONT. CODE 48-4276
8.1	1 067 418	1	SITZPLATTE OHNE KISSEN SB48CM (OHNE ANBAUTEILE)



U-Bg.: Recaro manuelle / elektrische Verstellung

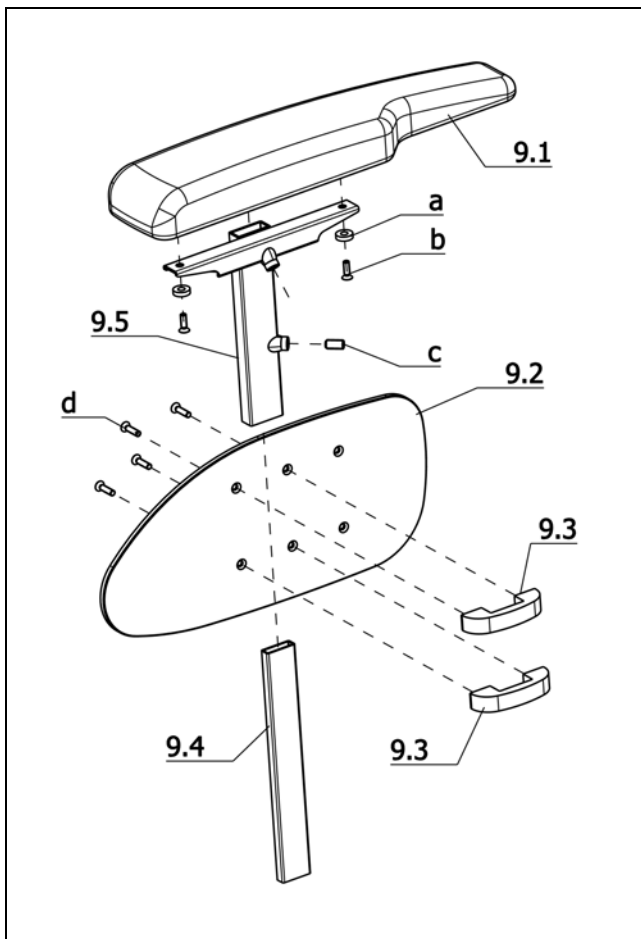
Pos.	Artikel-Nr.	St.	Bezeichnung
-	205 547 700	1	RECARO KOPFSTÜTZE GRAU/SCHWARZ
-	207 128 400	6	SECHSKANTSCHRAUBE M 6 X 16 DIN 933 8.8 M.VC 3 BESCH.
-	207 330 200	6	SCHEIBE B 6,4 DIN125 140HV A3T
manuelle Verstellung			
-	205 638 730	1	HANDRAD FÜR RECARO RÜCKENLEHNE
Code 579; RECARO-Sitz "Spezial S"			
8.1	205 658 700	1	RECARO-SITZ SPEZIAL S CODE 579 INCL. KOPFSTÜTZE (W)
Code 580; RECARO-Sitz "Spezial M"			
8.2	205 658 800	1	RECARO-SITZ SPEZIAL M CODE 580 INCL. KOPFSTÜTZE
Code 581; RECARO-Sitz "Spezial L"			
8.3	205 658 900	1	RECARO-SITZ SPEZIAL L CODE 581 INCL. KOPFSTÜTZE
elektrische Verstellung			
-	5 006 181	1	RECARO LX-LEHNE (ELEKTR.) CODE 567/578/584 CAN-BUS VAR.
Code 567; RECARO-Sitz "Modul S"			
-	205 630 600	1	RECARO SITZ-MODUL S FÜR CODE 567 (F)
Code 578; RECARO-Sitz "Modul M"			
-	205 631 000	1	RECARO SITZ-MODUL M FÜR CODE 578 (W)
Code 584; RECARO-Sitz "Modul L"			
-	205 630 800	1	RECARO SITZ-MODUL L FÜR CODE 584 (X)

Katalog gültig ab 2011-05 für R-Net / a
Baugruppe: Armlehnen



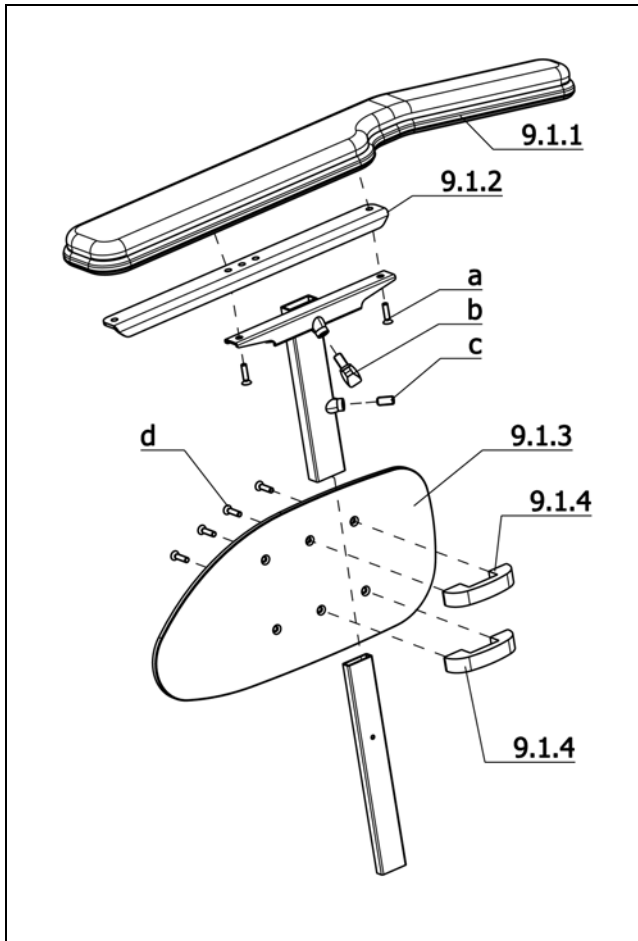
**U-Bg.: Code 24-961; Seitenbügel abklappbar - Ergoform
Sitzereinheit**

Pos.	Artikel-Nr.	St.	Bezeichnung
-	1 057 685	1	ARMLEHNEN CODE 24-961 -1 PAAR-
9.1	205 654 920	1	ARMLEHNE LINKS (TYP MYARM-I)
9.1a	205 654 910	1	ARMLEHNE RECHTS (TYP MYARM-I)
a	207 320 200	4	SICHERUNGSMUTTER M 8 DIN 985 A3T
b	1 034 022	4	DISTANZBUCHSE
c	207 355 800	4	SENKSCHRAUBE M8 X 30 DIN7991
-	207 355 400	4	SENKSCHRAUBE M8 X 20 DIN7991



**U-Bg.: Code 106; Seitenteil gepolstert, abnehmbar, groß,
höhenverstellbar, gepolsterte Armauflage**

Pos.	Artikel-Nr.	St.	Bezeichnung
9.2	1 067 439	1	KLEIDERSCHUTZPLATTE GRAU OHNE GRIFFKONTUR L=350;H=165MM
9.3	8 460 286	2	BEFESTIGUNGSSHELLE
9.4	1 068 260	1	FÜHRUNGSRÖHR
9.5	8 109 655	1	ARMLEHNE GESCHW. ARML.-264-2
a	205 155 700	2	DISTANZBUCHSE SCHWARZ D=15; H=4,0; D2=6,3 MM
b	8 452 755	2	KUNSTSTOFFSCHRAUBE KB50X20
c	207 510 300	1	GEWINDESTIFT M8 X 16 DIN 913
d	207 111 600	4	SENKSCHRAUBE M5 X 16 DIN965 4.8 MIT KREUZSCHLITZ
Sitzbreite 38-42cm			
9	1 068 262	1	ARMLEHNEN CODE 106 SB 38-42 CM 1 PAAR (ERGOSEATSITZ)
-	1 068 265	1	ARMLEHNE LINKS MONT. CODE 106 SB 38-42 CM (ERGOSEATSITZ)
9.1	8 460 324	1	ARMLEHNENPOLSTER RECHTS
-	1 068 266	1	ARMLEHNE RECHTS MONT. CODE 106 SB 38-42 CM (ERGOSEATSITZ)
9.1a	8 460 323	1	ARMLEHNENPOLSTER LINKS
Sitzbreite 43-52cm			
9	1 068 261	1	ARMLEHNEN CODE 106 SB 43-52 CM 1 PAAR (ERGOSEATSITZ)
-	1 068 263	1	ARMLEHNE LINKS MONT. CODE 106 SB 43-52 CM (ERGOSEATSITZ)
9.1	8 460 323	1	ARMLEHNENPOLSTER LINKS
-	1 068 264	1	ARMLEHNE RECHTS MONT. CODE 106 SB 43-52 CM (ERGOSEATSITZ)
9.1a	8 460 324	1	ARMLEHNENPOLSTER RECHTS


U-Bg.: Code 4413; Armlehne mit Polster nach vorn verlängert

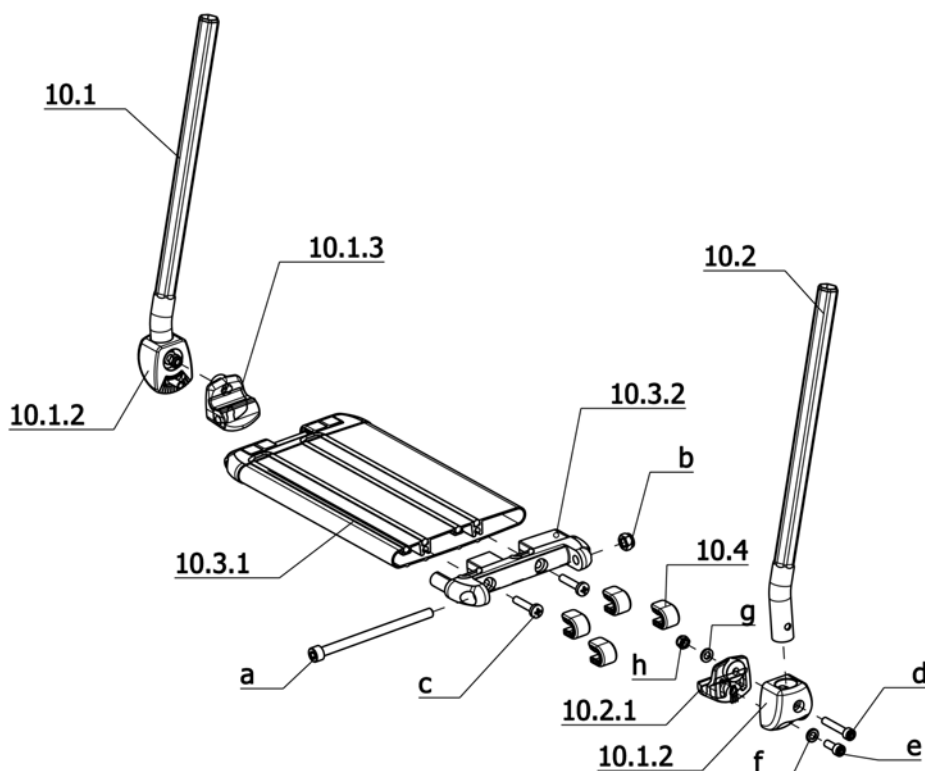
Pos.	Artikel-Nr.	St.	Bezeichnung
9.1.2	8 108 293	2	VERSTÄRKUNGSWINKEL F.ARMLEHNENPOLST.ABGEWINKELT
9.1.3	1 067 439	2	KLEIDERSCHUTZPLATTE GRAU OHNE GRIFFKONTUR L=350;H=165MM
9.1.4	8 460 286	4	BEFESTIGUNGSSCHELLE
a	207 149 200	4	SENKSCHRAUBE M5 X 20 DIN965 4.8
b	205 113 800	2	FLÜGELSCHRAUBE M 8 X 15
c	207 510 300	2	GEWINDESTIFT M8 X 16 DIN 913
d	8 452 755	8	KUNSTSTOFFSCHRAUBE KB50X20

U-Bg.: Code 4413; Armlehne mit Polster nach vorn verlängert

Pos.	Artikel-Nr.	St.	Bezeichnung
			Sitzbreite 38–42cm
			Bedienung Normalausführung (rechts)
–	1 068 731	1	SEITENTEILE CODE 74-4413 1P. SB38-42(POLSTER N.VORN LÄNGER)
9.1	1 068 742	1	SEITENTEIL RECHTS CODE 74-4413 SB38-42 (POLSTER N.VORN LÄNGER)
9.1.1	8 108 353	1	ARML.POLST.ABGEW.KS-SW L=500MM R:SB40 L:SB43-48 BG-SEITE ->Bedienmodulseite
9.1a	1 068 741	1	SEITENTEIL LINKS CODE 74-4413 SB38-42 (POLSTER N.VORN LÄNGER)
9.1.1a	8 108 351	1	ARML.POLST.ABGEW.KS-SW- L:SB40 R:SB43-48 L=600MM ->nicht Bedienmodulseite
			Bedienung entgegengesetzt der Normalausführung (links)
–	1 068 732	1	SEITENTEILE CODE 60-4413 1P. SB38-42(POLSTER N.VORN LÄNGER)
–	1 068 744	1	SEITENTEIL RECHTS CODE 60-4413 SB38-42 (POLSTER N.VORN LÄNGER)
9.1.1	8 108 352	1	ARML.POLST.ABGEW.KS-SW- R:SB40 L:SB43-48 L=600MM ->nicht Bedienmodulseite
–	1 068 743	1	SEITENTEIL LINKS CODE 60-4413 SB38-42 (POLSTER N.VORN LÄNGER)
9.1.1a	8 108 354	1	ARML.POLST.ABGEW.KS-SW L=500MM L:SB40 R:SB43-48 BG-SEITE ->Bedienmodulseite

U-Bg.: Code 4413; Armlehne mit Polster nach vorn verlängert

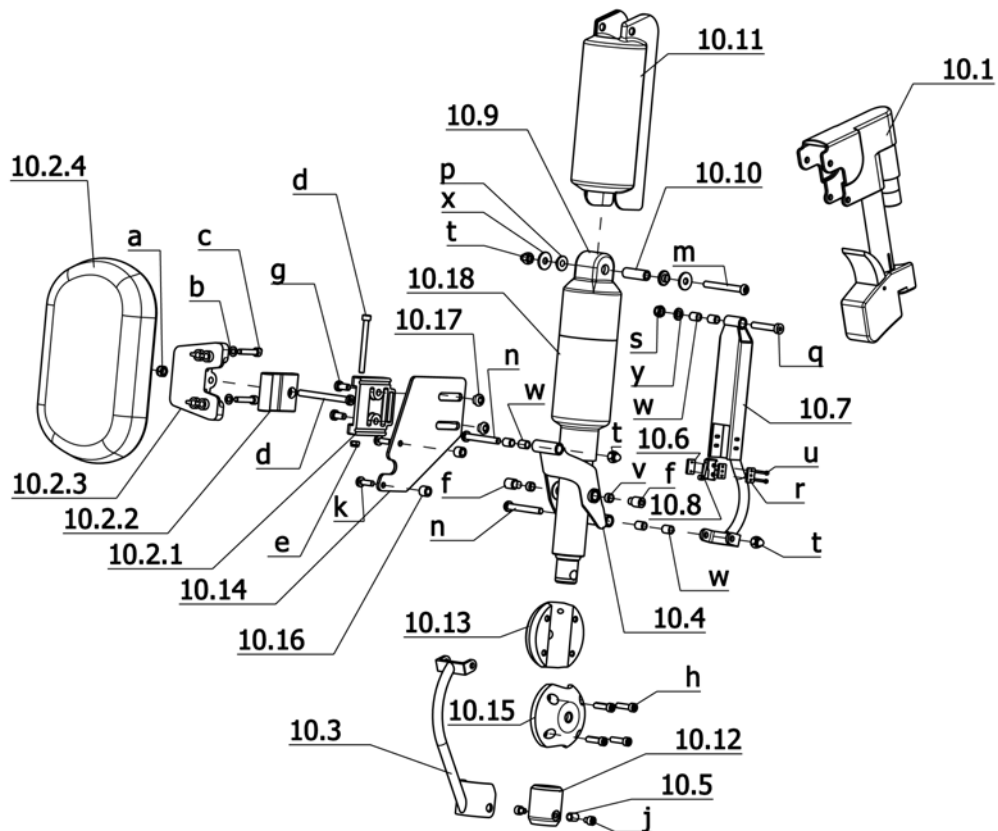
Pos.	Artikel-Nr.	St.	Bezeichnung
			Sitzbreite 43–52cm
			Bedienung Normalausführung (rechts)
–	1 068 733	1	SEITENTEILE CODE 74-4413 1P. SB43-52(POLSTER N.VORN LÄNGER)
–	1 068 746	1	SEITENTEIL RECHTS CODE 74-4413 SB43-52 (POLSTER N.VORN LÄNGER)
9.1.1	8 108 354	1	ARML.POLST.ABGEW.KS-SW L=500MM L:SB40 R:SB43-48 BG-SEITE ->Bedienmodulseite
–	1 068 745	1	SEITENTEIL LINKS CODE 74-4413 SB43-52 (POLSTER N.VORN LÄNGER)
9.1.1a	8 108 352	1	ARML.POLST.ABGEW.KS-SW- R:SB40 L:SB43-48 L=600MM ->nicht Bedienmodulseite
			Bedienung entgegengesetzt der Normalausführung (links)
–	1 068 734	1	SEITENTEILE CODE 60-4413 1P. SB43-52(POLSTER N.VORN LÄNGER)
–	1 068 748	1	SEITENTEIL RECHTS CODE 60-4413 SB43-52 (POLSTER N.VORN LÄNGER)
9.1.1	8 108 351	1	ARML.POLST.ABGEW.KS-SW- L:SB40 R:SB43-48 L=600MM ->nicht Bedienmodulseite
–	1 068 747	1	SEITENTEIL LINKS CODE 60-4413 SB43-52 (POLSTER N.VORN LÄNGER)
9.1.1a	8 108 353	1	ARML.POLST.ABGEW.KS-SW L=500MM R:SB40 L:SB43-48 BG-SEITE ->Bedienmodulseite

Katalog gültig ab 2011-05 für R-Net / a
Baugruppe: Beinstützen

U-Bg.: Code 54; Fußbrett durchgehend (Sechskantrohr)

Pos.	Artikel-Nr.	St.	Bezeichnung
10.1	1 049 702	1	EINSTECKROHR RECHTS MONT. (AB SB 38)
10.2	1 049 701	1	EINSTECKROHR LINKS MONT. (AB SB 38)
-	1 049 614	2	EINSTECKROHR (AB SB 38)
10.1.2	1 049 691	2	AUFNAHME CODE 54
10.1.3	1 047 996	1	GELENKSTÜCK STARR
10.2.1	1 047 997	1	GELENKSTÜCK BEWEGLICH
10.3.1	1 049 639	1	GUMMISCHNUR D=6 1 LFD. M
10.3.2	1 048 906	2	ENDSTÜCK CODE 54
10.4	1 047 998	8	VERSTELLELEMENT CODE 54
a	207 352 900	2	ZYLINDERSCHRAUBE M 8 X 120 DIN912 8.8 A3T
b	207 302 100	2	ZYLINDERSCHRAUBE M 6 X 35 DIN912 8.8 A3T
c	207 301 700	2	ZYLINDERSCHRAUBE M 6 X 16 DIN912 8.8
d	207 330 200	2	SCHEIBE B 6,4 DIN125 140HV A3T
e	207 320 100	2	SICHERUNGSMUTTER M 6 DIN 985
f	207 602 700	4	SCHNEIDSCHRAUBE M6X30
g	207 023 700	2	SCHEIBE B 6,4 DIN125 PVC
h	207 320 200	2	SICHERUNGSMUTTER M 8 DIN 985 A3T

U-Bg.: Code 54; Fußbrett durchgehend (Sechskantrohr)

Pos.	Artikel-Nr.	St.	Bezeichnung
10	1 060 058	1	BEINSTÜTZENUNTERTEIL CODE 43-54-93 Sitzbreite 43cm
10.3	1 069 242	1	FUSSBRETT MONT. Sitzbreite 48cm
10	1 069 240	1	BEINSTÜTZENUNTERTEIL CODE 48-54-93
10.3	1 069 241	1	FUSSBRETT MONT.

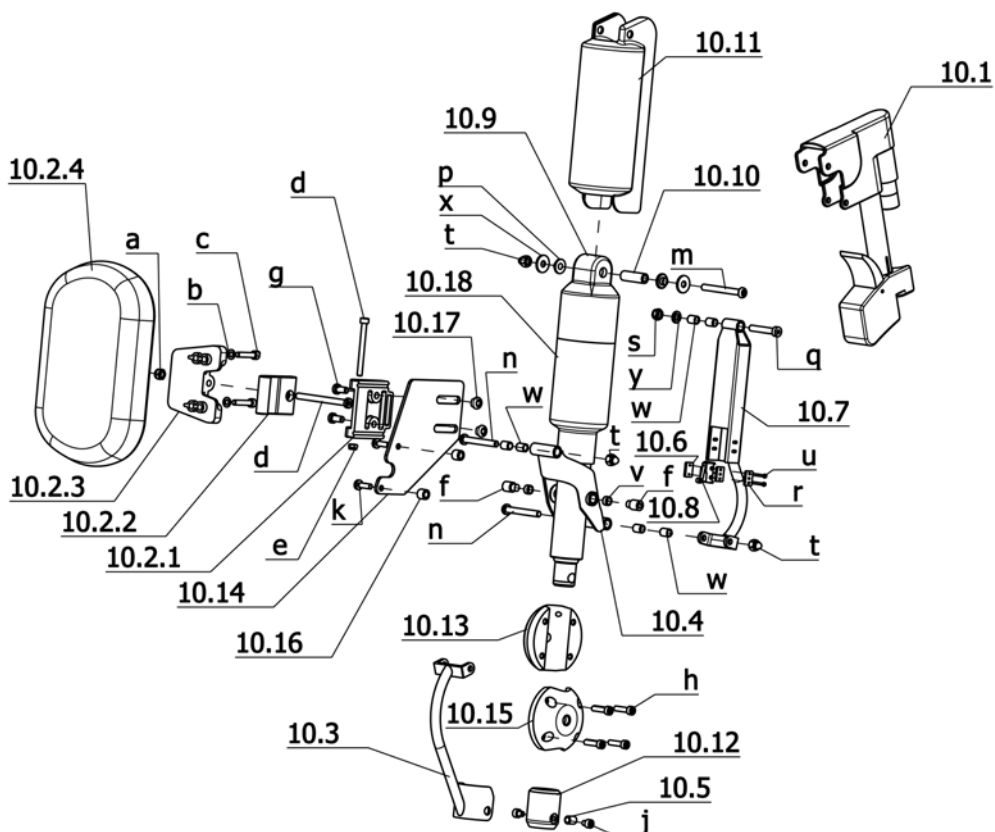

U-Bg.: Code 86; Beinstütze elektrisch verstellbar

Pos.	Artikel-Nr.	St.	Bezeichnung
-	1 072 427	1	BEINSTÜTZENOBerteile CODE 86 MONT. - 1 PAAR ELEKTRISCH
-	1 056 152	1	BEINSTÜTZENOBerteil RECHTS MONT. CODE 86
-	1 056 120	1	BEINSTÜTZENOBerteil LINKS MONT. CODE 86
-	1 072 424	2	BEINSTÜTZENKABEL MONT. L=750MM
-	1 070 486	2	MOTORKABEL MONT.
10.1	1 056 132	2	BEINSTÜTZENHALTER
10.2	5 005 921	2	WADENPOLSTER MONT.
10.2.1	205 209 806	2	SCHARNIERTRÄGER PA6 SCHWARZ
10.2.2	205 209 906	2	SCHARNIER PA6 SCHWARZ
10.2.3	205 209 706	2	SCHWENKPLATTE PA 6 SCHWARZ
10.2.4	205 104 006	2	WADENAUFLEGE SCHWARZ
10.3	1 056 146	2	ZUGSTAB
10.4	1 056 154	1	KIPPHEBEL RECHTS
10.4a	1 056 142	1	KIPPHEBEL LINKS
10.5	207 515 400	4	GEWINDESTIFT M10 X 16 DIN915 45H A3T
10.6	1 027 213	1	KLEMMSTÜCK
10.7	1 056 137	2	DRUCKSTAB
10.8	206 901 100	1	MIKROSCHALTER TYP DB 2C-A1RC
-	207 626 900	2	LINSENSCHRAUBE M 2 X 16 ISO 7045 4.8 A3T
10.9	1 056 822	2	ABDECKKAPPE
10.10	1 056 122	2	LAGERBUCHSE
10.11	1 056 129	2	SCHUTZHAUBE
10.12	1 056 123	2	LAGERKOPF
10.13	1 056 153	1	KLEMMSCHUTZ INNEN RECHTS
10.13a	1 056 124	1	KLEMMSCHUTZ INNEN LINKS
10.14	1 056 127	2	TRÄGERBLECH

U-Bg.: Code 86; Beinstütze elektrisch verstellbar

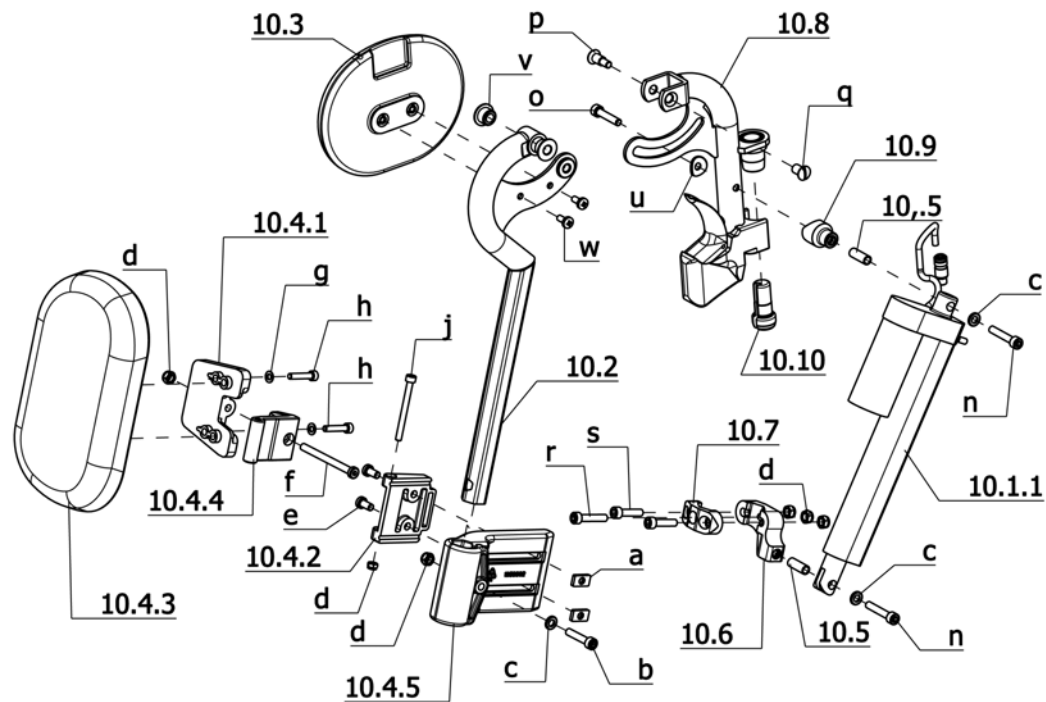
Pos.	Artikel-Nr.	St.	Bezeichnung
10.15	1 056 125	2	KLEMMSCHUTZ AUSSEN
10.16	206 556 700	4	GLEITLAGER FORM S DU
10.17	207 172 300	2	GEWINDESTIFT M8 X 10 DIN916 45H A3T
10.18	1 056 151	2	LINEARANTRIEBSMOTOR
a	207 320 100	2	SICHERUNGSMUTTER M 6 DIN 985
b	207 330 100	4	SCHEIBE B 5,3 DIN125 140HV A3T
c	207 120 800	4	ZYLINDERSCHRAUBE M 5 X 25 DIN912 10.9
d	207 304 100	2	ZYLINDERSCHRAUBE M 5 X 55 ISO 4762 8.8 A3T
e	207 322 000	2	SICHERUNGSMUTTER M 5 DIN 985
f	207 515 400	4	GEWINDESTIFT M10 X 16 DIN915 45H A3T
g	207 350 200	2	ZYLINDERSCHRAUBE M 6 X 12 DIN6912 8.8 A3T
h	207 123 000	8	ZYLINDERSCHRAUBE M 5 X 20 DIN912 8.8 VC3 BSCHICHTET
j	207 194 500	2	ZYLINDERSCHRAUBE M 5 X 6 DIN912 8.8 A3T
k	207 341 200	2	LINSENSCHRAUBE M 5 X 16 DIN7985 H 4.8 A3T VC3 BESCH.
m	207 380 500	1	LINSENSCHRAUBE M 6 X 55 ISO 7380 10.9 A3T
n	205 597 600	2	LINSENSCHRAUBE M 6 X 45 10.9 A3T MIT INNENSEHRSKANT
p	1 056 130	4	BUNDSCHLEIBE
q	207 350 800	1	ZYLINDERSCHRAUBE M 6 X 35 DIN7984 8.8 A3T
r	1 027 213	2	KLEMMSTÜCK
s	207 417 500	1	SICHERUNGSMUTTER M 6 DIN 985 10 A3C
t	207 320 000	3	HUTMUTTER M 6 DIN 986
u	207 129 300	2	ZYLINDERSCHRAUBE M 2 X 16 DIN84 5.8 A3K
v	1 059 990	2	BUCHSE
w	206 556 000	6	GLEITLAGER FORM S (IGLIDUR G)

Katalog gültig ab 2011-05 für R-Net / a
Baugruppe: Beinstützen



U-Bg.: Code 86; Beinstütze elektrisch verstellbar

Pos.	Artikel-Nr.	St.	Bezeichnung
x	207 335 100	2	SCHEIBE B 6,4 DIN9021 140HV A3T
y	207 330 200	1	SCHEIBE B 6,4 DIN125 140HV A3T
-	1 056 128	4	DISTANZHÜLSE
-	206 556 000	12	GLEITLAGER FORM S (IGLIDUR G)
-	207 417 500	2	SICHERUNGSMUTTER M 6 DIN 985 10 A3C
-	206 825 900	1	DIODE 1 N 4004
-	1 002 413	1	KLEMMSTÜCK
-	207 330 100	8	SCHEIBE B 5,3 DIN125 140HV A3T
-	207 010 000	2	SECHSKANTMUTTER M 5 DIN934
-	206 833 400	2	SCOTCHLOK-SCHWACHSTROMVERBIND. TYP-BEZ.: UR 2

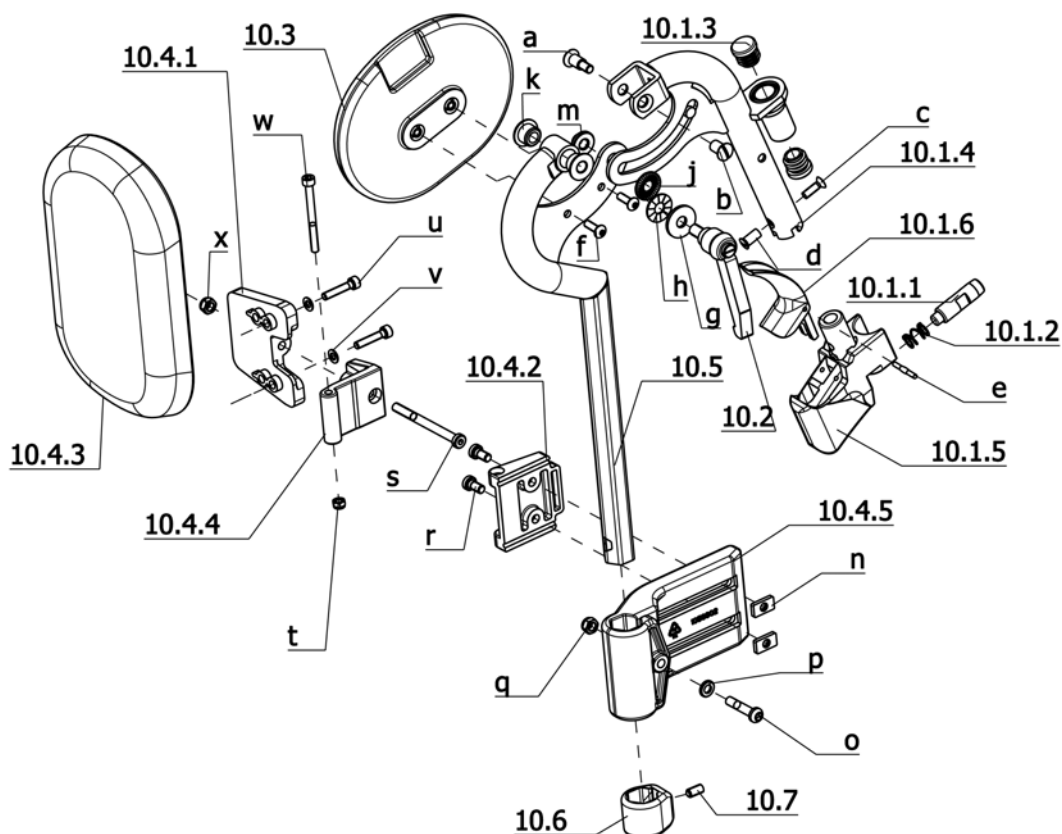


U-Bg.: Code 4822; Beinstützeoberteil 774AL-E

Pos.	Artikel-Nr.	St.	Bezeichnung
-	1 072 428	1	BEINSTÜTZENOBerteile CODE 4822 MONT. - 1 PAAR ELEKTRISCH
-	1 068 740	1	BEINSTÜTZENOBerteil LINKS MONT. ELEKTRISCH CODE 4822
-	1 068 739	1	BEINSTÜTZENOBerteil RECHTS MONT. ELEKTRISCH CODE 4822
-	1 072 424	2	BEINSTÜTZENKABEL MONT. L=750MM
10.1	8 109 771	2	VERSTELLANTRIEB MONT. ->Achtung! Mit Loctite Nr. 243 Teile-Nr. 205 638 800 sichern.
10.1.1	208 401 400	2	VERSTELLANTRIEB
10.2	1 059 443	2	WADENPLATTENROHR RECHTS VOLLST.
10.2a	1 058 915	1	WADENPLATTENROHR LINKS VOLLST.
10.3	1 053 701	2	KNIEPOLSTER
10.4	5 006 345	2	WADENPOLSTER MONT.
10.4.1	1 059 657	2	SCHWENKPLATTE
10.4.2	1 061 036	2	SCHARNIERTRÄGER LANG
10.4.3	1 059 656	2	WADENPLATTE SCHMAL
10.4.4	1 059 655	2	SCHARNIER
10.4.5	1 058 902	2	TRÄGERSCHELLE
10.5	8 109 766	4	DISTANZROHR
10.6	8 109 768	1	ANBINDUNG LINKS
10.6a	8 109 778	1	ANBINDUNG RECHTS
10.7	8 109 769	2	SCHELLE
10.8	1 053 687	2	BEINSTÜTZROHR KPL.
10.9	8 109 767	2	ABSTANDBOLZEN
10.10	1 070 489	2	KLEMMBUCHSE

U-Bg.: Code 4822; Beinstützeoberteil 774AL-E

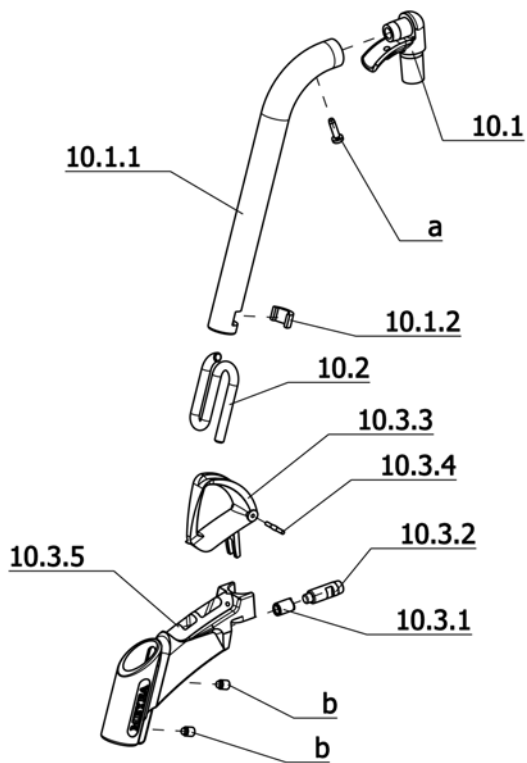
Pos.	Artikel-Nr.	St.	Bezeichnung
a	1 061 035	4	RECHTECKMUTTER M 6
b	207 380 200	2	LINSENSCHRAUBE M 6 X 30 ISO 7380 10.9 A3T
c	207 330 200	8	SCHEIBE B 6,4 DIN125 140HV A3T
d	207 320 100	10	SICHERUNGSMUTTER M 6 DIN 985
e	207 350 200	4	ZYLINDERSCHRAUBE M 6 X 12 DIN6912 8.8 A3T
f	207 351 000	2	ZYLINDERSCHRAUBE M 6 X 70 DIN7984 8.8 A3T
g	207 330 100	4	SCHEIBE B 5,3 DIN125 140HV A3T
h	207 120 800	8	ZYLINDERSCHRAUBE M 5 X 25 DIN912 10.9
j	207 304 100	2	ZYLINDERSCHRAUBE M 5 X 55 ISO 4762 8.8 A3T
k	207 301 500	2	ZYLINDERSCHRAUBE M 6 X 30 DIN912 8.8
m	207 192 900	4	ZYLINDERSCHRAUBE M 6 X 25 DIN912 10.9 A3T
n	207 126 100	4	ZYLINDERSCHRAUBE M 6 X 35 DIN912 8.8 MIT VC3 BESCHICHT.
o	207 193 900	2	ZYLINDERSCHRAUBE M 6 X 30 DIN912 8.8 A3T TUF-LOK
p	205 596 200	2	ANSATZSCHRAUBE
q	205 596 100	2	HÜLSENMUTTER M6 MIT SCHLITZ
r	207 301 500	2	ZYLINDERSCHRAUBE M 6 X 30 DIN912 8.8
s	207 345 500	2	SENKSCHRAUBE M5 X 16 DIN966 4.8 A3T SCHWARZ
t	207 907 500	2	KNEBELKERBSTIFT 3 X 24 DIN1475
u	8 454 744	2	SCHEIBE GEPRÄGT R 12,5
v	1 047 682	4	BUCHSE
w	207 301 300	4	LINSENSCHRAUBE M 5 X 12 DIN7985 H 4.8 A3T
-	205 222 206	2	VERRIEGELUNGSBOLZEN
-	206 323 000	2	DRUCKFEDER D-151 A DM=11 ; D=1 ; LO=21,4
-	1 002 413	2	KLEMMSTÜCK

Katalog gültig ab 2011-05 für R-Net / a
Baugruppe: Beinstützen

U-Bg.: Code 92; abnehmbare höhenverstellbare Beinstütze, abschwenkbar

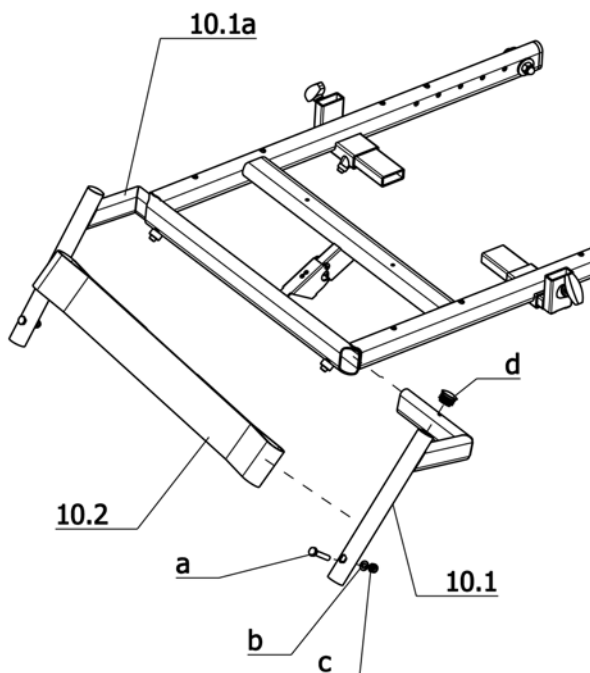
Pos.	Artikel-Nr.	St.	Bezeichnung
-	1 061 037	1	BEINSTÜTZENOBerteile CODE 92 1 PAAR
-	1 062 128	1	BEINSTÜTZOberteil LINKS CODE 92
-	1 062 129	1	BEINSTÜTZOberteil RECHTS CODE 92
10.1	1 053 687	2	BEINSTÜTZROHR KPL.
10.1.1	205 222 206	2	VERRIEGELUNGSBOLZEN
10.1.2	206 323 000	2	DRUCKFEDER D-151 A DM=11 ; D=1 ; LO=21,4
10.1.3	206 323 000	2	DRUCKFEDER D-151 A DM=11 ; D=1 ; LO=21,4
10.1.4	1 053 688	1	BEINSTÜTZROHR VOLLST.
10.1.5	205 222 006	1	BEINSTÜTZHALTER
10.1.6	205 222 106	1	ENTRIEGELUNGSHEBEL
10.2	206 656 600	2	KIPP-KLEMMHEBEL M 8 X 15
10.3	1 053 701	1	KNIEPOLSTER
10.4	5 006 345	1	WADENPOLSTER MONT.
10.4.1	1 059 657	1	SCHWENKPLATTE
10.4.2	1 061 036	1	SCHARNIERTRÄGER LANG
10.4.3	1 059 656	1	WADENPLATTE SCHMAL
10.4.4	1 059 655	1	SCHARNIER
10.4.5	1 058 902	1	TRÄGERSCHELLE
10.5	1 058 915	1	WADENPLATTENROHR LINKS VOLLST.
10.5a	1 059 443	1	WADENPLATTENROHR RECHTS VOLLST.
10.6	1 058 903	1	KLEMMSCHELLE
10.7	207 305 700	1	GEWINDESTIFT M6 X 12 45H A2R MIT KEGELKUPPE

U-Bg.: Code 92; abnehmbare höhenverstellbare Beinstütze, abschwenkbar

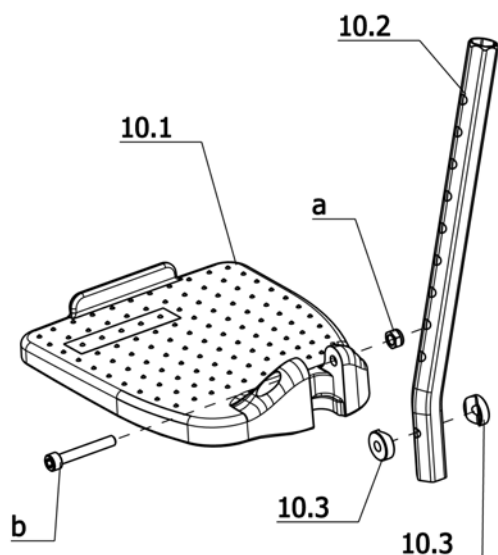
Pos.	Artikel-Nr.	St.	Bezeichnung
a	205 596 200	1	ANSATZSCHRAUBE
b	205 596 100	2	HÜLSENMUTTER M6 MIT SCHLITZ ->Achtung! Mit Loctite Nr. 243 Teile-Nr. 205 638 800 sichern.
c	207 345 500	1	SENKTSCHRAUBE M5 X 16 DIN966 4.8 A3T SCHWARZ
d	205 597 200	1	HÜLSENMUTTER M5 SCHWARZ
e	207 907 500	2	KNEBELKERBSTIFT 3 X 24 DIN1475
f	207 381 600	2	LINSENSCHRAUBE M 5 X 16 ISO 7380 10.9 A3T INNENSECHSK.
g	207 335 000	1	SCHIEBE B 8,4 DIN9021 140HV A3T
h	205 694 100	2	SICHERUNGSSCHIEBE NL10F
j	1 059 473	1	SCHIEBE (MIT NASE)
k	1 047 682	2	BUCHSE
m	1 055 904	1	GEWINDEBUCHSE M 8
n	1 061 035	2	RECHTECKMUTTER M 6
o	207 380 200	1	LINSENSCHRAUBE M 6 X 30 ISO 7380 10.9 A3T
p	207 330 200	1	SCHIEBE B 6,4 DIN125 140HV A3T
q	207 417 500	1	SICHERUNGSMUTTER M 6 DIN 985 10 A3C
r	207 350 200	2	ZYLINDERSCHRAUBE M 6 X 12 DIN6912 8.8 A3T
s	207 351 000	1	ZYLINDERSCHRAUBE M 6 X 70 DIN7984 8.8 A3T
t	207 322 000	1	SICHERUNGSMUTTER M 5 DIN 985
u	207 120 800	2	ZYLINDERSCHRAUBE M 5 X 25 DIN912 10.9
v	207 330 100	2	SCHIEBE B 5,3 DIN125 140HV A3T
w	207 304 100	1	ZYLINDERSCHRAUBE M 5 X 55 ISO 4762 8.8 A3T
x	207 320 100	1	SICHERUNGSMUTTER M 6 DIN 985


U-Bg.: Code 93; abnehmbare Beinstützen abschwenkbar

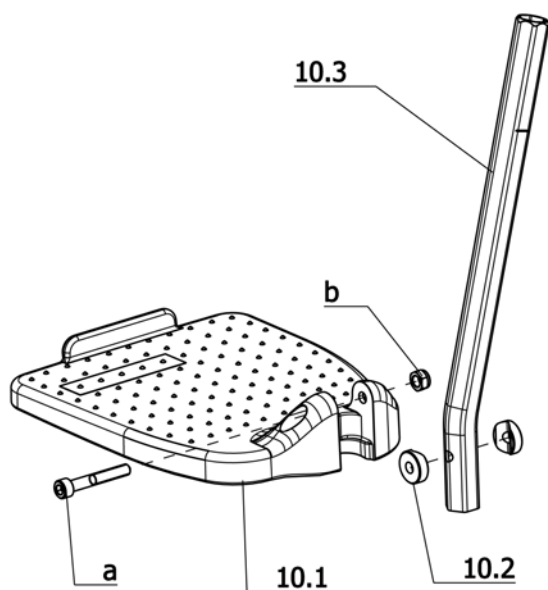
Pos.	Artikel-Nr.	St.	Bezeichnung
-	1 030 237	1	BEINGURT SB 40-58
10	1 039 507	1	BEINSTÜTZROHR RECHTS MONT.
10a	1 039 506	1	BEINSTÜTZROHR LINKS MONT.
10.1	205 214 506	2	LAGERZAPFEN
10.1.1	1 039 497	1	BEINSTUETZROHR
10.1.2	201 356 900	1	DRUCKSTÜCK
10.2	1 039 515	2	BEINGURTSSTIFT
-	205 047 700	2	VERSCHLUßKAPPE A8
10.3	1 039 505	2	BEINSTÜTZHALTER KPL.
10.3.1	206 323 000	2	DRUCKFEDER D-151 A DM=11 ; D=1 ; LO=21,4
10.3.2	205 214 406	2	VERRIEGELUNGSBOLZEN
10.3.3	205 214 206	1	ENTRIEGLUNGSHEBEL
10.3.4	207 907 500	1	KNEBELKERBSTIFT 3 X 24 DIN1475
10.3.5	205 214 106	1	BEINSTÜTZHALTER
a	207 602 800	1	SCHNEIDSCHRAUBE M5X20 DIN 7516
b	207 252 600	2	GEWINDESTIFT M8 X 10 DIN915


U-Bg.: Code 99; Beinstütze fest verschraubt

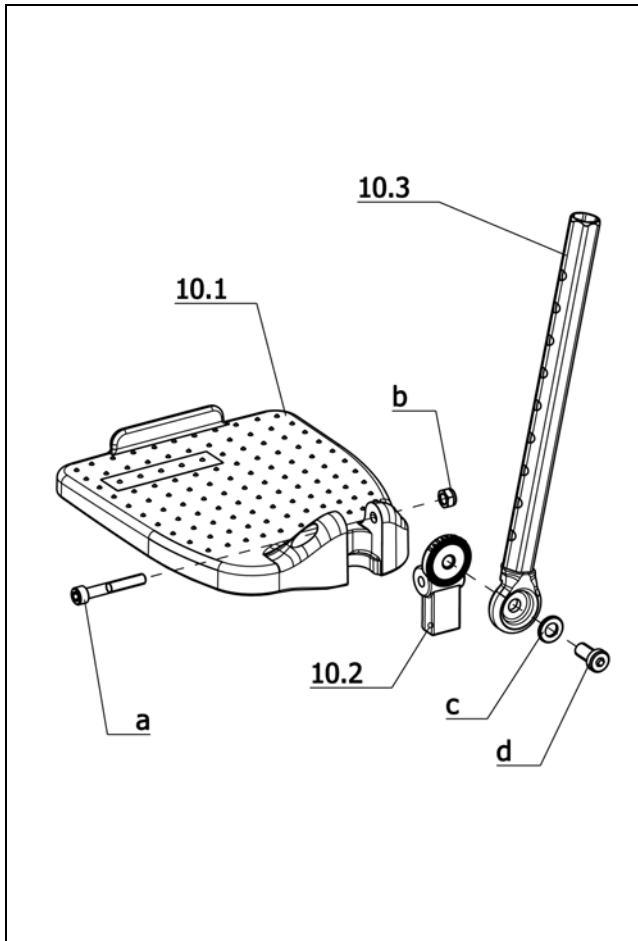
Pos.	Artikel-Nr.	St.	Bezeichnung
-	1 072 620	1	BEINSTÜTZOBERTEILE MONT. CODE 99 - 1 PAAR
10.1	1 072 613	1	BEINSTÜTZOBERTEIL LINKS
10.1a	1 072 614	1	BEINSTÜTZOBERTEIL RECHTS
10.2	1 030 237	1	BEINGURT SB 40-58
a	207 300 600	2	SECHSKANTSCHRAUBE M 6 X 30 DIN 931 8.8
b	207 330 200	2	SCHIEBE B 6,4 DIN125 140HV A3T
c	207 320 100	2	SICHERUNGSMUTTER M 6 DIN 985
d	205 047 400	2	RUNDSTOPFEN 22 SFL 22 X 1,5

Katalog gültig ab 2011-05 für R-Net / a
Baugruppe: Beinstützen

U-Bg.: Code 805; Fußplatten Kunststoff geteilt

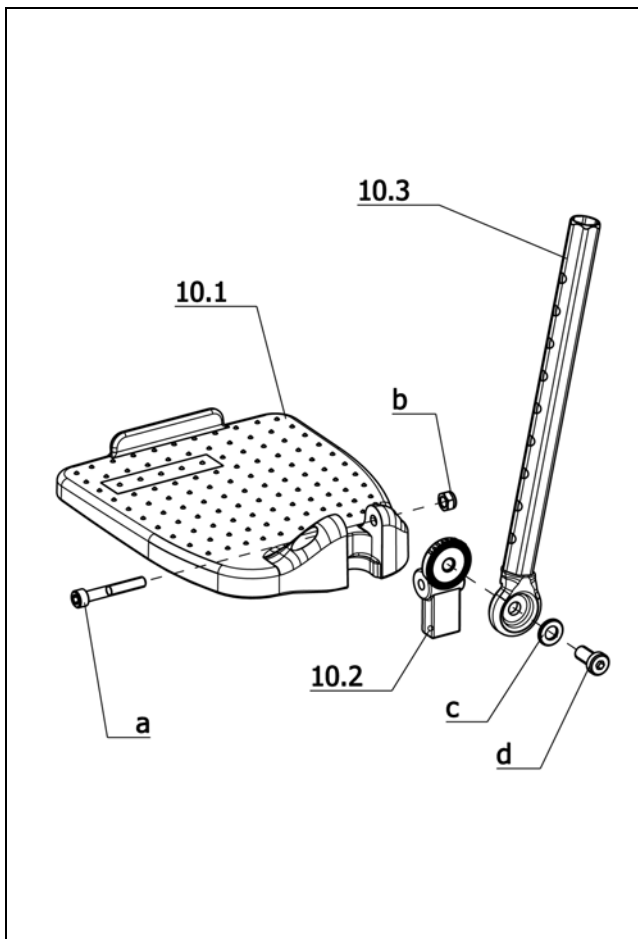
Pos.	Artikel-Nr.	St.	Bezeichnung
-	1 059 649	1	EINSTECKROHRE CODE 805-128 1P.
10	1 059 644	1	FUSSBRETT LINKS MONT. CODE 128-805
10a	1 059 646	1	FUSSBRETT RECHTS MONT. CODE 128-805
10.1	1 059 642	1	FUSSBRETT LINKS
10.1a	1 059 645	1	FUSSBRETT RECHTS
10.2	1 059 643	2	EINSTECKROHR (FÜR CODE 128-805/806 GELOCHT)
10.3	1 058 905	2	GELENKSCHIEBE
a	207 302 200	2	ZYLINDERSCHRAUBE M 6 X 40 DIN912 8.8 A3T
b	207 320 100	2	SICHERUNGSMUTTER M 6 DIN 985


U-Bg.: Code 128-805; Unterschenkellänge kurz – Fußplatten Kunststoff geteilt

Pos.	Artikel-Nr.	St.	Bezeichnung
-	8 110 951	1	BEINSTÜTZUNTERTEILE - 1 PAAR CODE 128-805
10	8 110 785	1	BEINSTÜTZUNTERTEIL LINKS CODE 128-805
10a	8 110 784	1	BEINSTÜTZUNTERTEIL RECHTS CODE 128-805
10.1	1 059 642	1	FUSSBRETT LINKS
10.1a	1 059 645	1	FUSSBRETT RECHTS
10.2	1 058 905	4	GELENKSCHIEBE
10.3	1 058 904	2	EINSTECKROHR(FÜR CODE 128-806)
a	207 302 200	2	ZYLINDERSCHRAUBE M 6 X 40 DIN912 8.8 A3T
b	207 320 100	2	SICHERUNGSMUTTER M 6 DIN 985

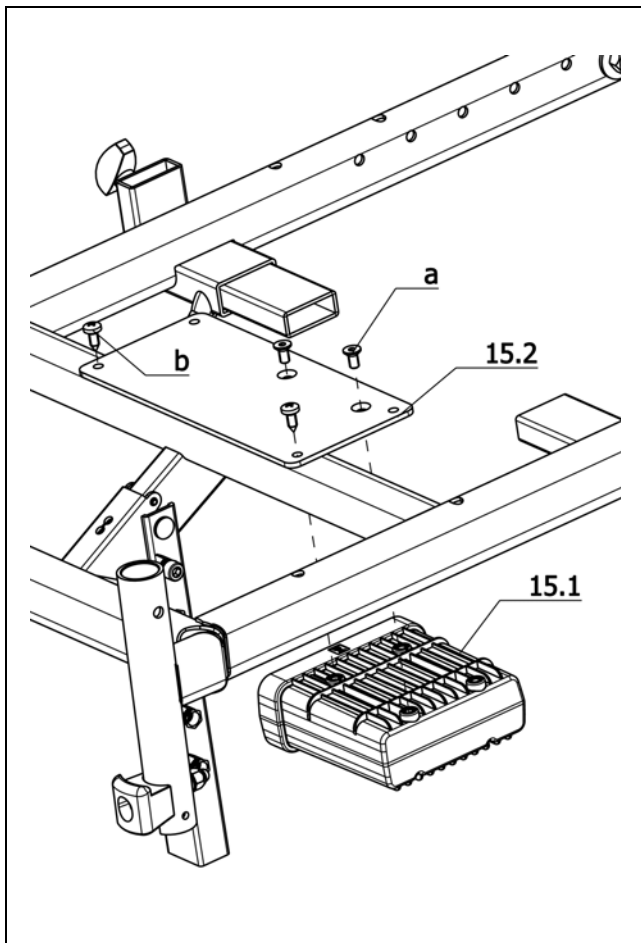

U-Bg.: Code 808; Fußplatten winkelverstellbar

Pos.	Artikel-Nr.	St.	Bezeichnung
-	1 062 575	1	BEINSTÜTZENUNTERTEILE - 1 PAAR CODE 128-798/808
10	1 057 541	1	FUSSBRETT LINKS MONT. CODE 128-798/808
10a	1 057 542	1	FUSSBRETT RECHTS MONT. CODE 128-798/808
10.1	1 059 642	1	FUSSBRETT LINKS
10.1a	1 059 645	1	FUSSBRETT RECHTS
10.2	1 058 918	2	EINSATZ MIT VERZÄHNUNG
10.3	1 058 913	2	EINSTECKROHR VOLLST.
a	207 302 200	2	ZYLINDERSCHRAUBE M 6 X 40 DIN912 8.8 A3T
b	207 320 100	2	SICHERUNGSMUTTER M 6 DIN 985
c	207 330 300	2	SCHEIBE B 8,4 DIN125 140HV A3T
d	207 353 000	2	ZYLINDERSCHRAUBE M 8 X 16 DIN7984 8.8 A3T VC3 BESCHICHT.


U-Bg.: Code 128-808; Fußplatten winkelverstellbar; Fußplatten Kunststoff geteilt

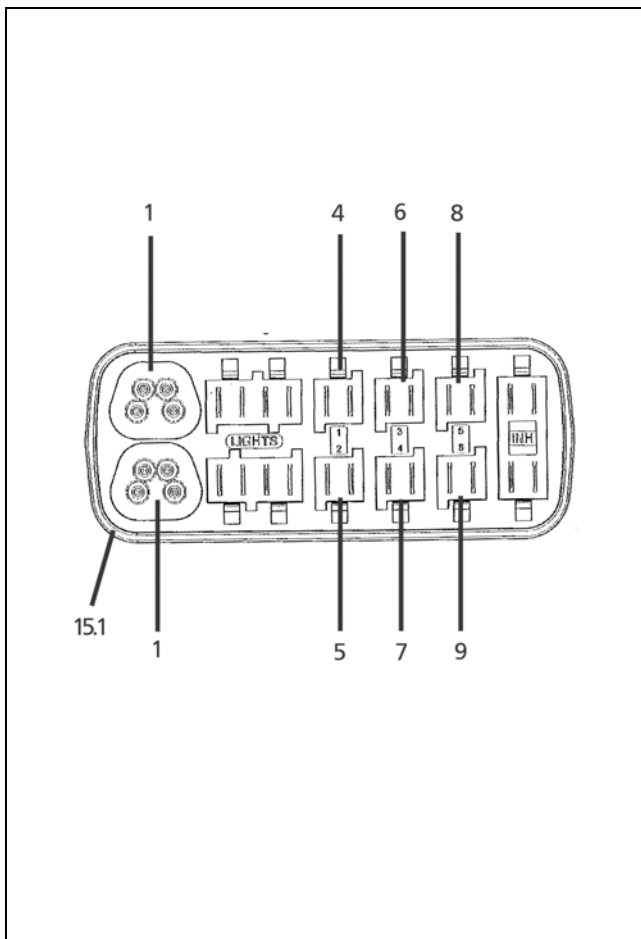
Pos.	Artikel-Nr.	St.	Bezeichnung
-	8 110 895	1	BEINSTÜTZENUNTERTEILE - 1 PAAR CODE 40-808-128-4880
10	8 110 894	1	BEINSTÜTZUNTERTEIL LINKS CODE 128-808
10a	8 110 893	1	BEINSTÜTZUNTERTEIL RECHTS CODE 128-808
10.1	1 059 642	1	FUSSBRETT LINKS
10.1a	1 059 645	1	FUSSBRETT RECHTS
10.2	1 058 918	2	EINSATZ MIT VERZÄHNUNG
10.3	1 058 913	2	EINSTECKROHR VOLLST.
a	207 302 200	2	ZYLINDERSCHRAUBE M 6 X 40 DIN912 8.8 A3T
b	207 320 100	2	SICHERUNGSMUTTER M 6 DIN 985
c	207 330 300	2	SCHEIBE B 8,4 DIN125 140HV A3T
d	207 353 000	2	ZYLINDERSCHRAUBE M 8 X 16 DIN7984 8.8 A3T VC3 BESCHICHT.

Katalog gültig ab 2011-05 für R-Net / a
Baugruppe: Elektrische Anlage



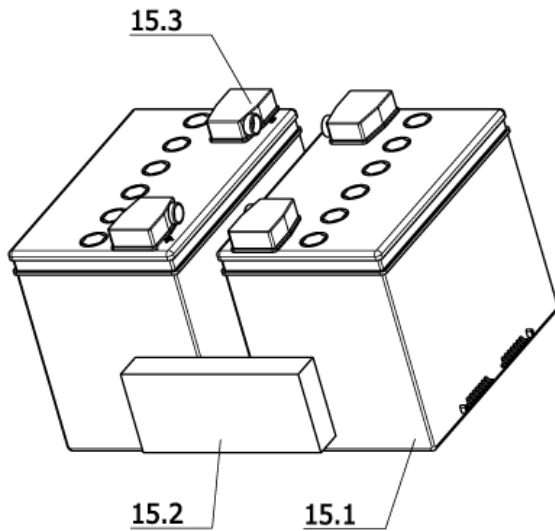
U-Bg.: Code 677; 4-fach Verstellung, Elektronik

Pos.	Artikel-Nr.	St.	Bezeichnung
-	1 071 622	1	VERSTELLMODUL 4-FACH 3.322 (R-NET) MIT KABEL U. SCHRAUBEN
15.1	206 908 100	1	VERSTELLMODUL 3.322 (R-NET) OHNE MONTAGEMATERIAL
15.2	8 109 716	1	HALTEBLECH FÜR VERSTELLBOX
-	206 907 700	1	BUSKABEL 0,5M (R-NET)
a	207 632 800	2	SENKSCBRAUBE M5 X 10 DIN7991
b	207 319 300	2	LINSENKOPF-BLECHSCHRAUBE B 4,8X13 ISO 7049 C-H-ST A3T
-	207 351 400	2	ZYLINDERSCHRAUBE M 5 X 10 DIN7984 8.8 A3T
-	207 633 400	2	SENKSCBRAUBE M5 X 16 DIN7991

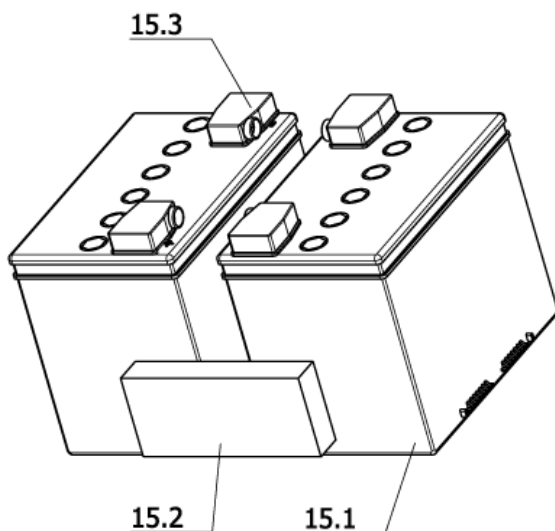


U-Bg.: Kontaktbelegungen Verstellmodul

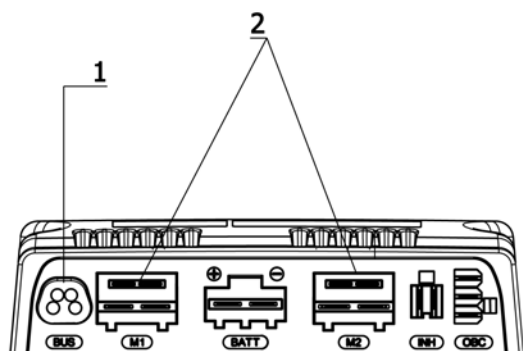
Pos.	Artikel-Nr.	St.	Bezeichnung
15.1	206 908 100	1	VERSTELLMODUL 3.322 (R-NET) OHNE MONTAGEMATERIAL
1	0	2	Buskabel
4	0	1	elektr. verstellbarer Rücken
5	0	1	elektr. Sitzkantelung
6	0	1	elektr. Beinstütze links
7	0	1	elektr. Beinstütze rechts
8	0	1	RECARO elektrische Verstellung
9	0	1	nicht belegt


U-Bg.: Batterien und Ladegeräte

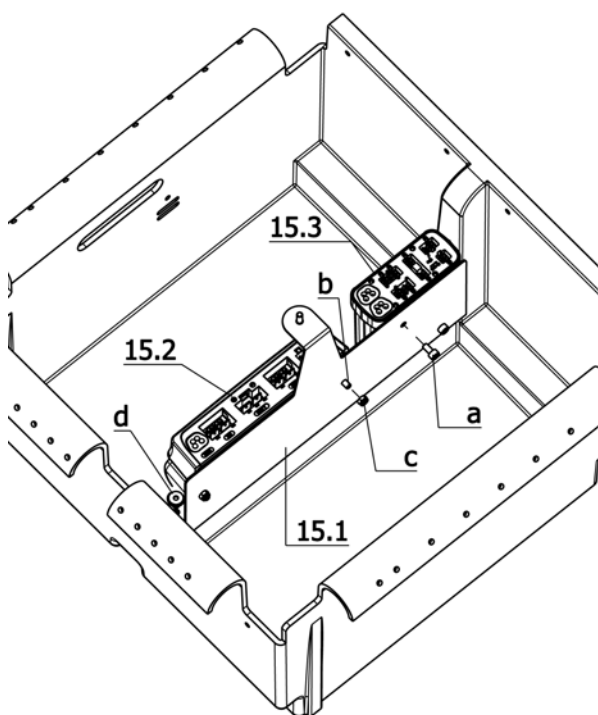
Pos.	Artikel-Nr.	St.	Bezeichnung
-	206 904 900	2	POLKLEMME (+) M6X10 MS58
-	206 905 000	2	POLKLEMME (-) M6X10 MS58
15.3	1 069 430	4	POLKAPPE (FÜR 206904900/206905000)
15.2	202 077 800	2	SCHAUMSTOFF 30X80X180-EINLAGE
			Antriebsbatterien, geschlossen ca. 70,3Ah-5h/79Ah-20h
-	206 864 400	2	BATTERIE 12V 70AH-5H/79AH-20H GESCHLOSSEN FÜR CODE 5158


U-Bg.: Batterien und Ladegeräte

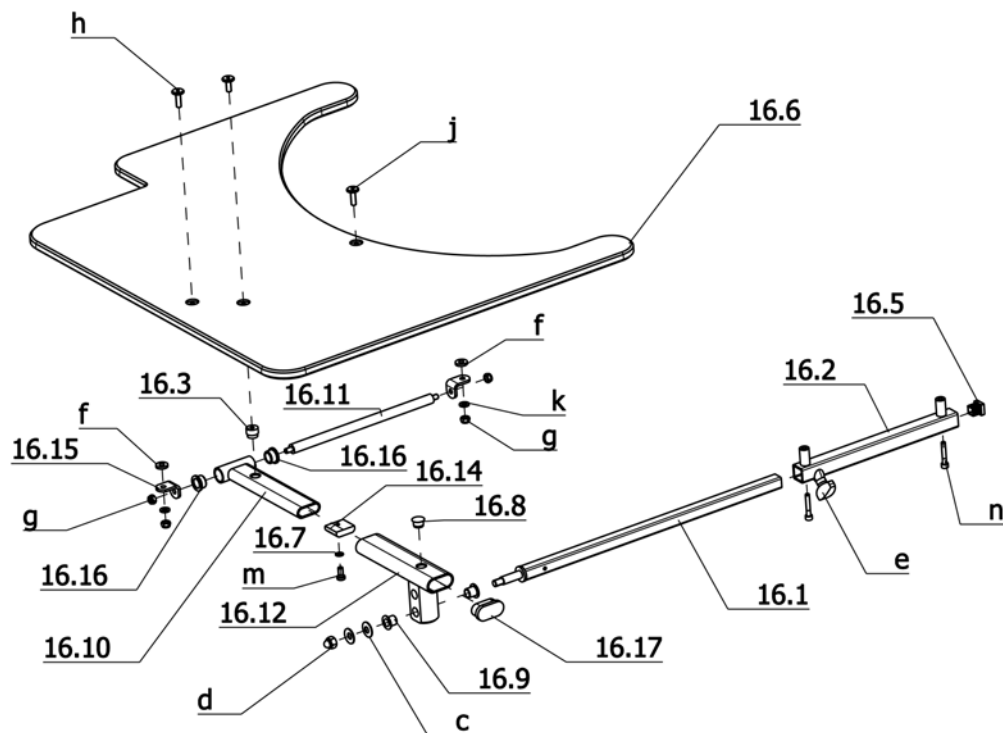
Pos.	Artikel-Nr.	St.	Bezeichnung
-	206 904 900	2	POLKLEMME (+) M6X10 MS58
-	206 905 000	2	POLKLEMME (-) M6X10 MS58
15.3	1 069 430	4	POLKAPPE (FÜR 206904900/206905000)
15.2	1 069 436	2	SCHAUMSTOFF 20X40X180
			Antriebsbatterien, geschlossen ca. 100Ah-5h/110Ah-20h
-	5 006 538	2	BATTERIE 12V 80AH-5H/97AH-20H NACHRÜSTSET INCL. POLKLEMMEN
			Ladegeräte für offene Batterien
-	205 578 000	1	LADEGERÄT 24V/8A 3-POL.NEUTRIK E230 G24/8 B40-FP UNIVERSAL
-	1 053 510	1	LADEGERÄT 24V/8A CODE 400 38-80AH - UNIVERSAL ->nur für Großbritannien
			Ladegeräte für geschlossene Batterien
-	205 572 800	1	LADEGERÄT 24V/8A CODE 732 50-80AH/20H (3 POL.-NEUTRIK)
-	205 572 900	1	LADEGERÄT 24V/8A CODE 400-732 50-80AH/20H (3 POL.-NEUTRIK) ->nur für Großbritannien
-	205 573 000	1	LADEGERÄT 24V/12A CODE 733 80-110AH/20H (3-POL.NEUTRIK)
-	205 573 100	1	LADEGERÄT 24V/12A CODE 400-733 80-110AH/20H (3-POL.NEUTRIK) ->nur für Großbritannien

Katalog gültig ab 2011-05 für R-Net / a
Baugruppe: Elektrische Anlage

U-Bg.: Kontaktbelegung Elektronik R-Net

Pos.	Artikel-Nr.	St.	Bezeichnung
1		0 2	Buskabel
2		0 1	Fahrmotor


U-Bg.: Elektrische Anlage

Pos.	Artikel-Nr.	St.	Bezeichnung
15.1	1 071 634	1	WINKELBLECH MONT.
15.3	206 905 600	1	LENK-/LICHTMODUL 3.322 (R-NET)
a	207 304 900	2	ZYLINDERSCHRAUBE M 5 X 10 DIN912 8.8
b	207 302 600	2	ZYLINDERSCHRAUBE M 5 X 20 DIN912 10.9 ZN/NI
c	207 322 000	2	SICHERUNGSMUTTER M 5 DIN 985
d	205 692 600	3	FLACHKOPFSCHRAUBE M6 X 12
-	1 071 623	1	BATTERIEKABEL MONT.
-	1 057 824	1	SICHERUNGSHALTER MONT.
-	206 848 900	1	SICHERUNG 100A
-	206 907 700	1	BUSKABEL 0,5M (R-NET)
-	1 072 418	1	ABDECKFOLIE
			Code 115; Geschwindigkeit 6km/h
15.2	1 071 635	1	ELEKTRONIK R-NET 220A CODE 115-702
-	401 071 635	1	AT-ELEKTRONIK R-NET 220A CODE 115-702
			Code 117; Geschwindigkeit 10km/h
15.2	1 071 637	1	ELEKTRONIK R-NET 220A CODE 117-702
-	401 071 637	1	AT-ELEKTRONIK R-NET 220A CODE 117-702
			Code 150; Geschwindigkeit 15km/h
15.2	1 071 639	1	ELEKTRONIK R-NET 220A CODE 150-702
-	401 071 639	1	AT-ELEKTRONIK R-NET 220A CODE 150-702

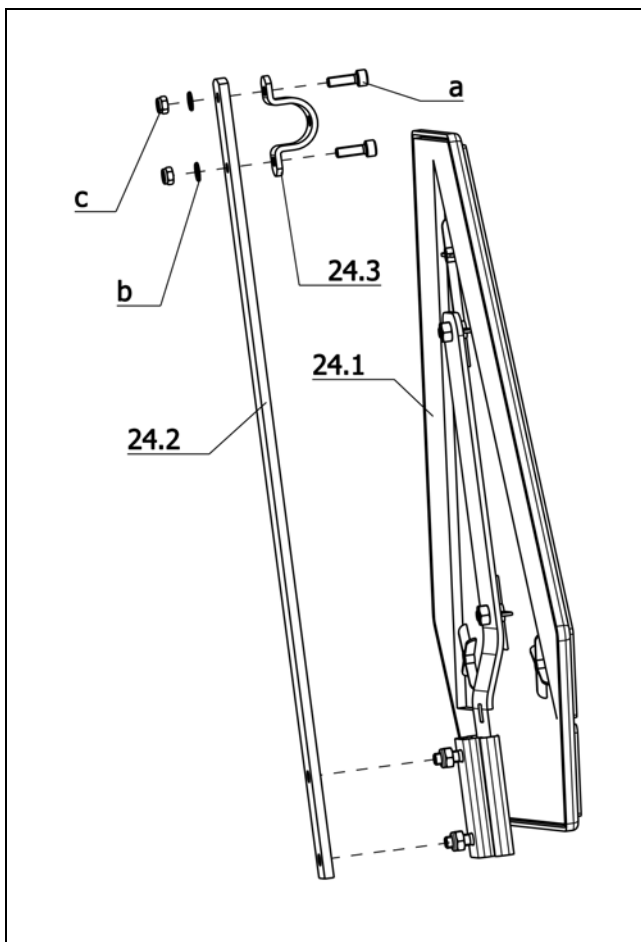


U-Bg.: Code 930; Therapietisch

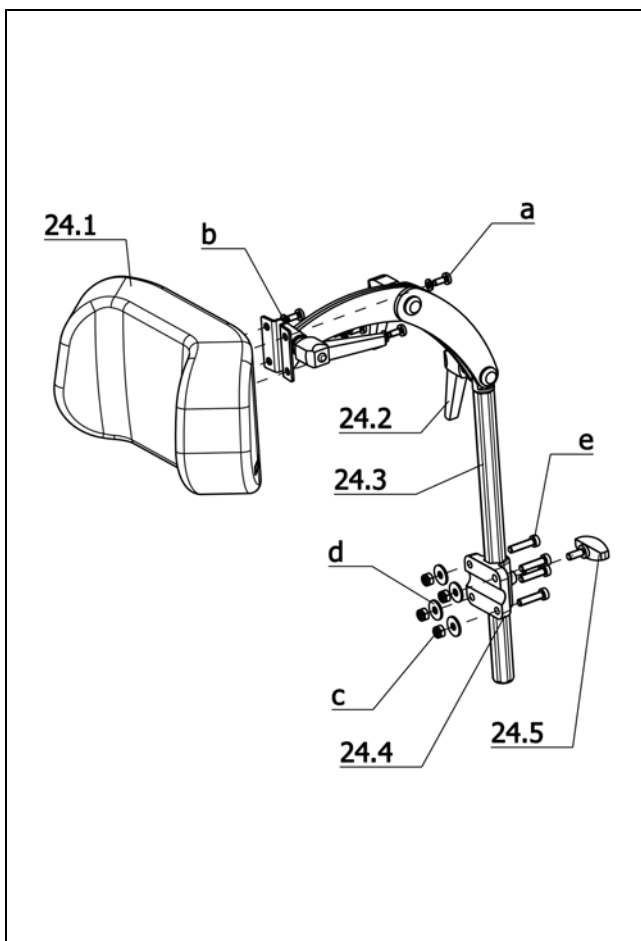
Pos.	Artikel-Nr.	St.	Bezeichnung
16.1	1 039 165	1	SCHIEBEROHR VOLLST.
16.2	1 039 952	1	HALTEROHR
16.3	1 039 314	1	ARRETIERBUCHSE
16.5	205 006 000	1	KUNSTSTOFFGLEITER 15X15X1,5-2
16.7	207 429 700	1	SICHERUNGSSCHEIBE S6
16.8	205 047 000	1	ABDECKSTOPFEN D 13/16 X 8,5
16.9	206 554 700	2	GLEITLAGER
16.10	1 039 317	1	SCHIEBEROHR FÜR TISCHHALTERUNG
16.11	1 039 318	1	SCHIEBESTANGE
16.12	1 039 162	1	SCHWENKROHR VOLLST.
16.14	1 024 369	1	KLEMMSTÜCK
16.15	1 000 158	2	AUFLAGEWINKEL
16.16	1 056 454	2	BUNDBUCHSE
16.17	205 049 700	1	KUNSTSTOFFGLEITER 40X20X2
c	207 022 700	2	TELLERFEDER 20X8,2X1 DIN 2093
d	207 324 100	1	HUTMUTTER M 8 DIN 986/5
e	205 113 800	1	FLÜGELSCHRAUBE M 8 X 15
f	1 042 450	2	UNTERLEGSCHLEIBE
g	207 320 100	4	SICHERUNGSMUTTER M 6 DIN 985
h	205 596 400	2	FLACHKOPFSCHRAUBE M6 X 20
j	205 595 600	1	FLACHKOPFSCHRAUBE M6 X 16
k	207 424 000	2	SCHEIBE B 6,4 DIN125 PVC-SCHW.
m	207 350 200	1	ZYLINDERSCHRAUBE M 6 X 12 DIN6912 8.8 A3T
n	207 303 500	2	ZYLINDERSCHRAUBE M 5 X 30 ISO 4762 10.9 ZN/NI

U-Bg.: Code 930; Therapietisch

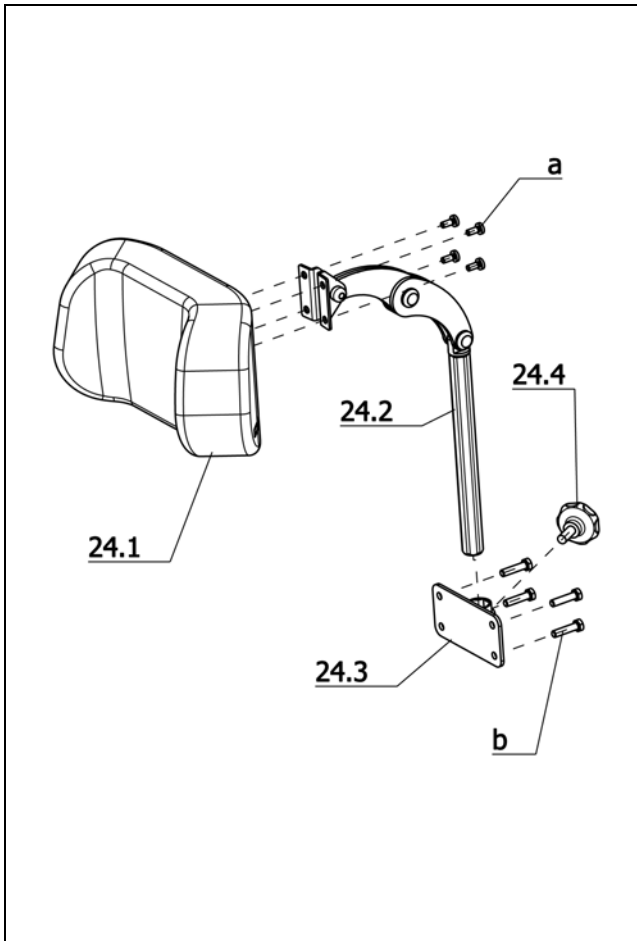
Pos.	Artikel-Nr.	St.	Bezeichnung
			Code 40/43; Sitzbreite 40/43cm
-	1 053 389	1	ARBEITSTISCH CODE 40/43-930
16.6	1 052 276	1	ARBEITSTISCH CODE 43 (NUR PLEXIGLASPLATTE)
			Code 48; Sitzbreite 48cm
-	1 053 390	1	ARBEITSTISCH CODE 48-930
16.6	1 052 277	1	ARBEITSTISCH CODE 48 (NUR PLEXIGLASPLATTE)

Katalog gültig ab 2011-05 für R-Net / a
Baugruppe: Sonstige Codierungen

U-Bg.: Code 676; Heckmarkierungstafel

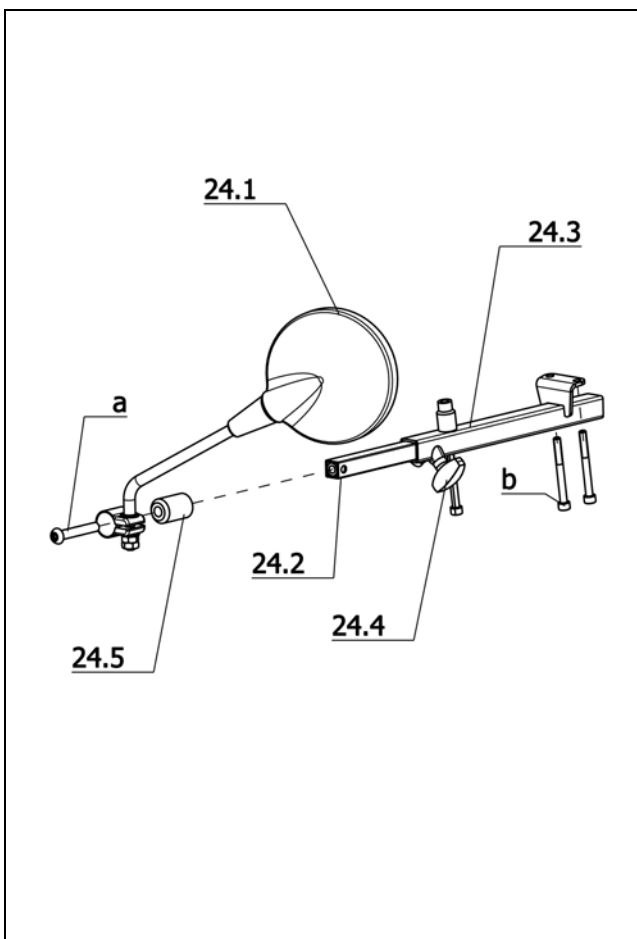
Pos.	Artikel-Nr.	St.	Bezeichnung
24.1	206 962 910	1	HECKMARKIERUNGSTAFEL CODE 676 (OHNE HALTERUNG F. E-ROLLST.)
24.2	1 055 043	1	BEFESTIGUNGSSTANGE FÜR CODE 676 WARTAFEL
24.3	1 054 578	1	ROHRSCHELLE
a	207 303 300	2	ZYLINDERSCHRAUBE M 5 X 16 ISO 4762 10.9 ZN/NI
b	207 330 100	2	SCHEIBE B 5,3 DIN125 140HV A3T
c	207 322 000	2	SICHERUNGSMUTTER M 5 DIN 985


U-Bg.: Code 913-948; Kopfstütze, abnehmbar – Rücken anatomisch geformt

Pos.	Artikel-Nr.	St.	Bezeichnung
24	1 069 257	1	KOPFSTÜTZE MONT. CODE 956-254-948
24.1	1 061 023	1	KOPFSCHALE CODE 254-913 (POLSTER MONT.)
24.2	8 460 133	3	KLEMMHEBEL VERSTELLBAR GN503-63-M6-20SW SCHWARZ
24.3	1 059 670	1	KOPFSTÜTZENHALTER KPL. X=80MM
24.4	1 059 664	1	KOPFSTÜTZENAUFNAHME (MIT SECHSKANTAUFNAHME)
24.5	205 114 800	1	FLÜGELSCHRAUBE M 6 X 15
a	207 301 300	4	LINSENSCHRAUBE M 5 X 12 DIN7985 H 4.8 A3T
b	207 330 100	4	SCHEIBE B 5,3 DIN125 140HV A3T
c	207 320 100	4	SICHERUNGSMUTTER M 6 DIN 985
d	207 335 100	4	SCHEIBE B 6,4 DIN9021 140HV A3T
e	207 352 100	4	ZYLINDERSCHRAUBE M 6 X 25 DIN7984 8.8 A3T

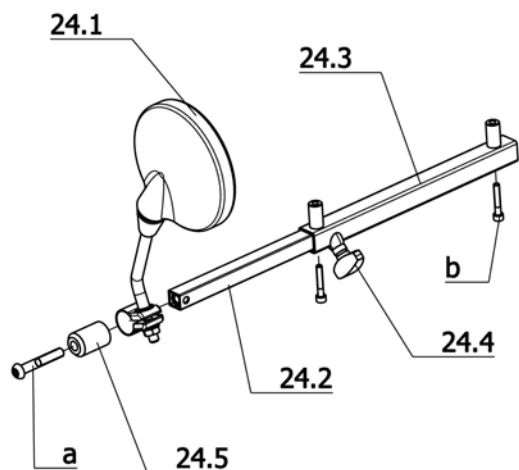

U-Bg.: Code 913-961; Kopfstütze, abnehmbar – Ergoform-Sitzeinheit

Pos.	Artikel-Nr.	St.	Bezeichnung
24	1 059 822	1	KOPFSTÜTZE MONT. CODE 913-254 (MIT SCHELLE D=17,5 BIS 22MM)
24.1	1 061 023	1	KOPFSCHALE CODE 254-913 (POLSTER MONT.)
24.2	1 059 669	1	KOPFSTÜTZENHALTER KPL. (TELESKOPROHR)
24.3	1 059 665	1	KOPFSTÜTZENSCHELLE (OHNE SECHSKANTAUFNAHME)
24.4	1 059 664	1	KOPFSTÜTZENAUFNAHME (MIT SECHSKANTAUFNAHME)
a	207 301 300	4	LINSENSCHRAUBE M 5 X 12 DIN7985 H 4.8 A3T
b	207 126 000	4	ZYLINDERSCHRAUBE M 6 X 25 DIN912 8.8 MIT VC3 BESCHICHT.
c	205 114 800	1	FLÜGELSCHRAUBE M 6 X 15


U-Bg.: Rückspiegel für nicht Bedienmodulseite

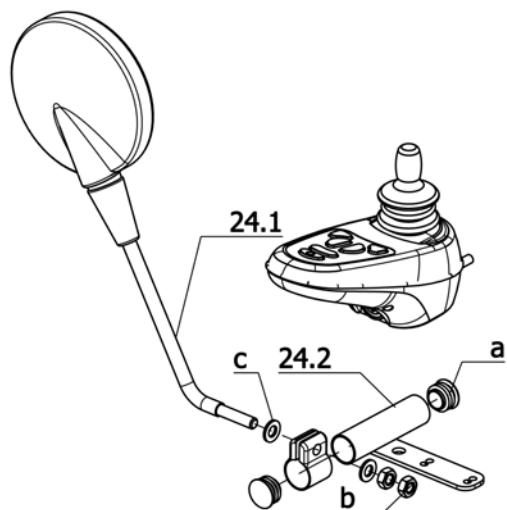
Pos.	Artikel-Nr.	St.	Bezeichnung
-	1 072 630	1	RÜCKSPIEGEL LINKS MONT. CODE 24-74-927
24.1	8 431 940	1	SPIEGEL (OHNE HALTERUNG)
24.2	8 121 038	1	TELESKOPROHR
24.4	205 113 800	1	FLÜGELSCHRAUBE M 8 X 15
24.5	8 134 064	1	HALTEZAPFEN
a	207 382 200	1	LINSENSCHRAUBE M 8 X 50 ISO 7380 10.9 A3T INNENSECHSK.
b	207 302 000	3	ZYLINDERSCHRAUBE M 6 X 60 DIN912 8.8
			Code 24; Seitenbügel abklappbar
24.3	1 072 604	1	AUFNAHMEROHRE FÜR CODE 24 (BEDIENMODUL ODER SPIEGEL)
			Code 906; zusätzlicher Rückspiegel (rechts)
-	1 072 631	1	RÜCKSPIEGEL RECHTS MONT. CODE 24-60-906

Katalog gültig ab 2011-05 für R-Net / a
Baugruppe: Sonstige Codierungen



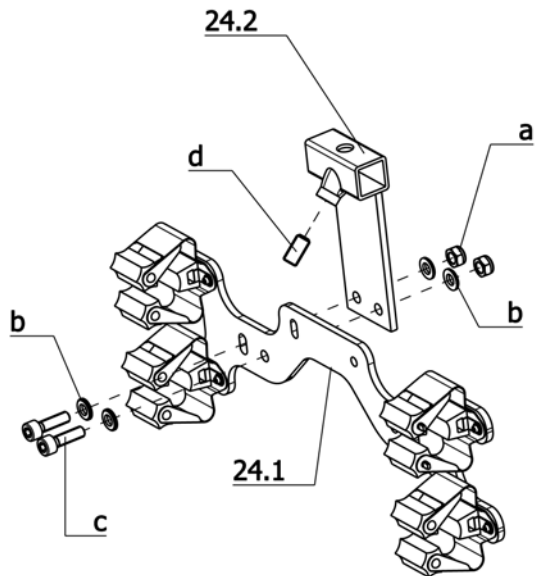
U-Bg.: Rückspiegel für nicht Bedienmodulseite

Pos.	Artikel-Nr.	St.	Bezeichnung
-	1 058 775	1	RÜCKSPIEGEL ZUSÄTZLICH FÜR CODE 60/74-106-906/927
24.1	8 431 940	1	SPIEGEL (OHNE HALTERUNG)
24.2	8 121 038	1	TELESKOPROHR
24.4	205 113 800	1	FLÜGELSCHRAUBE M 8 X 15
24.5	8 134 064	1	HALTEZAPFEN
a	207 382 200	1	LINSENSCHRAUBE M 8 X 50 ISO 7380 10.9 A3T INNENSECHSK.
b	207 303 500	2	ZYLINDERSCHRAUBE M 5 X 30 ISO 4762 10.9 ZN/NI
			Code 106; Seitenteil gepolstert, abnehmbar, groß, höhenverstellbar, gepolsterte Armauflage
24.3	1 039 952	1	HALTEROHR

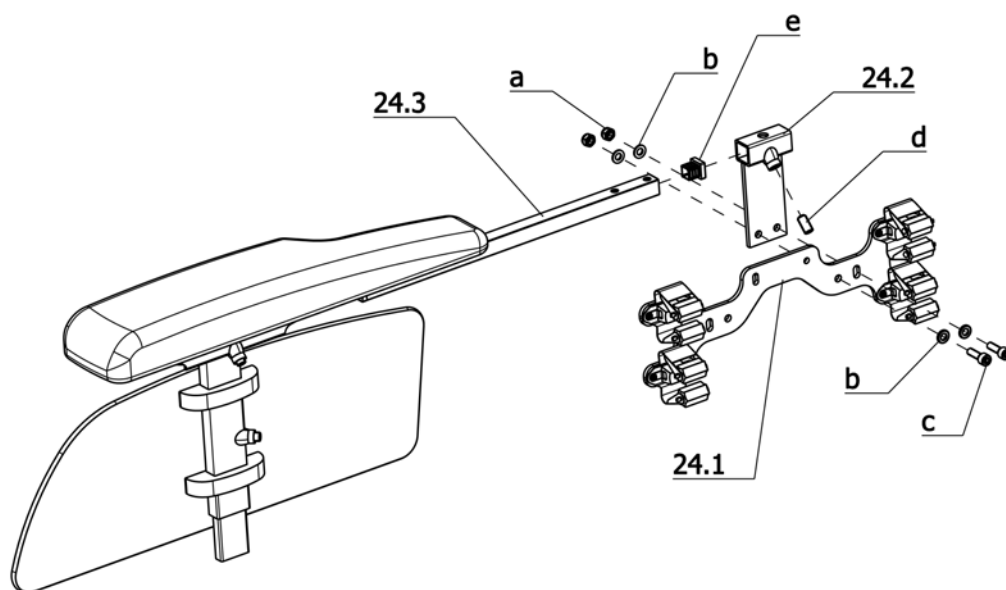


U-Bg.: Rückspiegel für Bedienmodulseite

Pos.	Artikel-Nr.	St.	Bezeichnung
-	1 058 773	1	RÜCKSPIEGEL AM BEDIENMODUL CODE 60/74-927
24.1	8 109 790	1	RÜCKSPIEGELHALTER ZUR MONTAGE AM BEDIENMODUL
24.2	8 107 979	2	DISTANZBUCHSE KURZ
24.3	8 431 940	1	SPIEGEL (OHNE HALTERUNG)
a	205 047 400	1	RUNDSTOPFEN 22 SFL 22 X 1,5
b	207 320 400	2	SECHSKANTMUTTER M 8 DIN934
c	207 330 300	1	SCHIBE B 8,4 DIN125 140HV A3T
d	207 380 400	2	LINSENSCHRAUBE M 6 X 35 ISO 7380 10.9 A3T INNENSECHSK.
e	207 429 700	2	SICHERUNGSSCHIBE S6

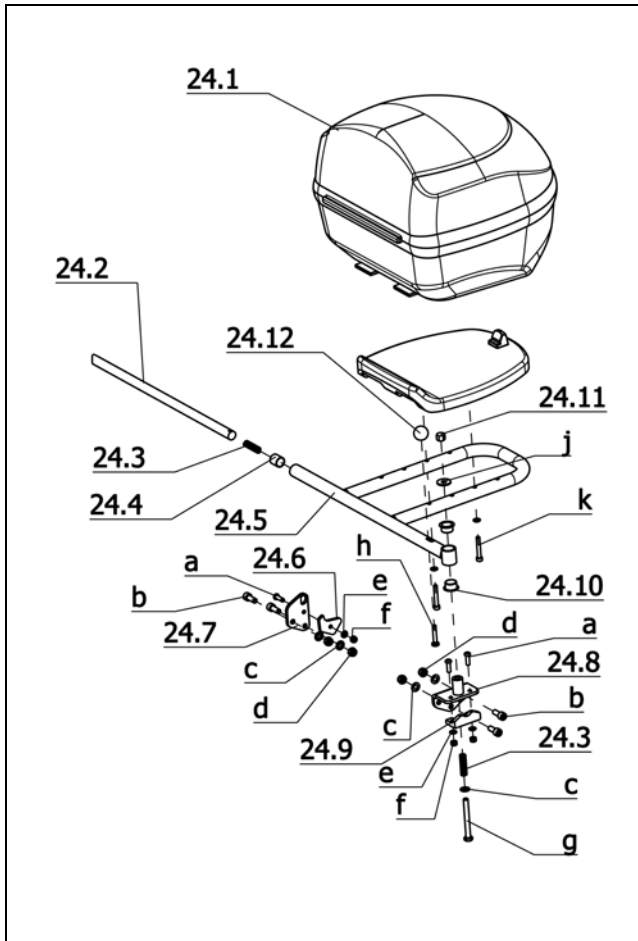

U-Bg.: Code 24-970; Seitenbügel abklappbar – Gehilfenhalter

Pos.	Artikel-Nr.	St.	Bezeichnung
-	8 009 373	4	HALTER FÜR D=25MM (GEHHILFENHALTER)
-	205 540 000	8	POP-BLINDNIET D=3,2 X 8 AL/ST
24.1	1 058 687	1	AUFNAHMEPLATTE
Code 24-970; Seitenbügel abklappbar – Gehilfenhalter			
-	1 058 686	1	GEHHILFENHALTER CODE 24-970
24.2	1 058 688	1	AUFNAHMEROHR VOLLST.
a	207 320 100	2	SICHERUNGSMUTTER M 6 DIN 985
b	207 330 200	4	SCHEIBE B 6,4 DIN125 140HV A3T
c	207 300 800	2	ZYLINDERSCHRAUBE M 6 X 20 DIN912
d	207 510 300	1	GEWINDESTIFT M8 X 16 DIN 913

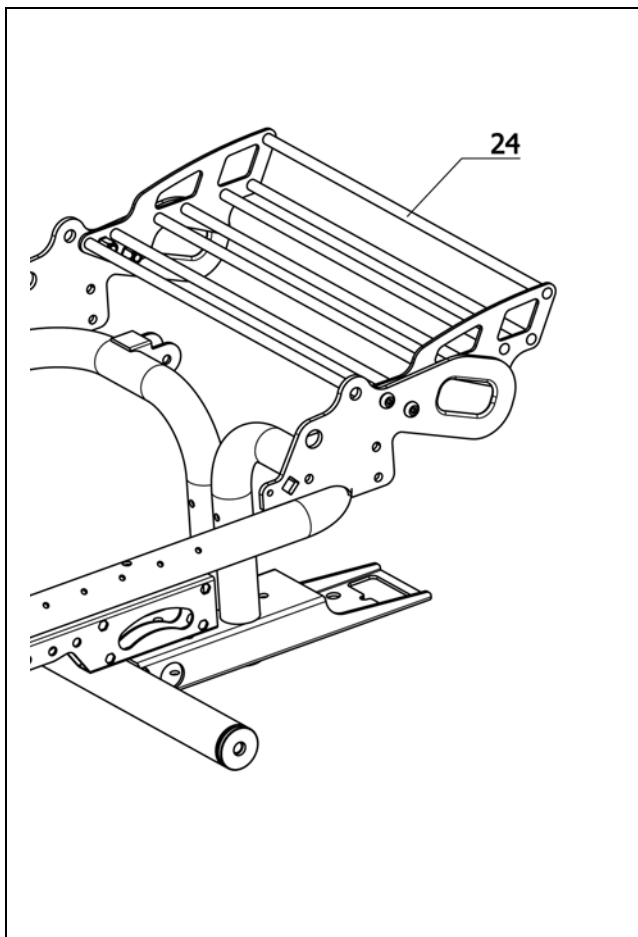


U-Bg.: Code 4616; Gehilfenhalter, für Ergopor- und Recaro-Sitz

Pos.	Artikel-Nr.	St.	Bezeichnung
-	8 109 729	1	GEHHILFENHALTER CODE 970/4616 FÜR ERGOPOR,ERGOSEAT,RECARO
24.1	1 058 687	1	AUFNAHMEPLATTE
24.2	1 058 688	1	AUFNAHMEROHR VOLLST.
24.3	1 058 161	1	SCHALTPULTVERSTELLROHR
a	207 320 100	2	SICHERUNGSMUTTER M 6 DIN 985
b	207 330 200	4	SCHEIBE B 6,4 DIN125 140HV A3T
c	207 300 800	2	ZYLINDERSCHRAUBE M 6 X 20 DIN912
d	207 510 300	2	GEWINDESTIFT M8 X 16 DIN 913
e	205 006 000	2	KUNSTSTOFFGLEITER 15X15X1,5-2

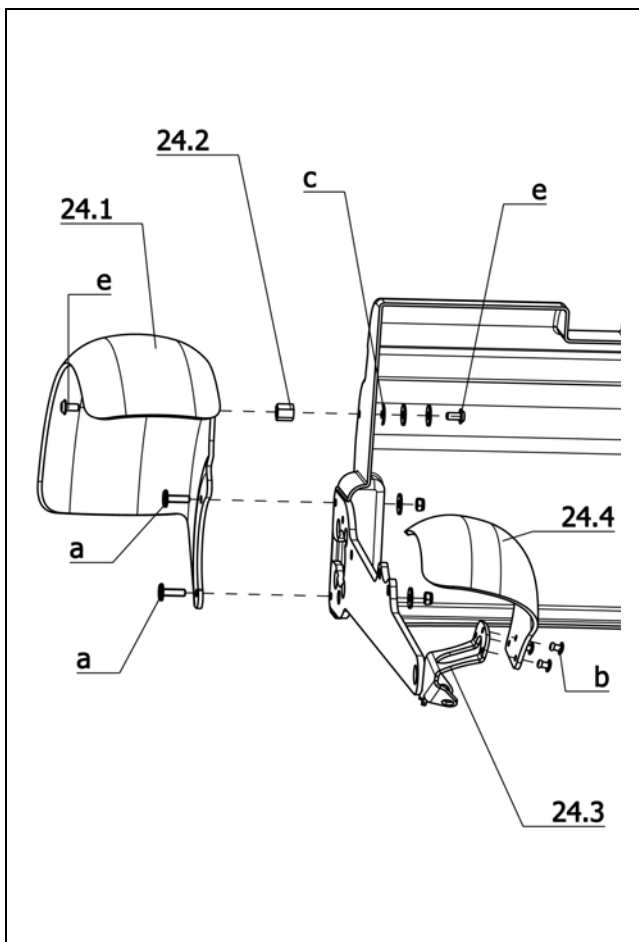

U-Bg.: Code 993; Gepäckbox

Pos.	Artikel-Nr.	St.	Bezeichnung
-	1 072 612	1	GEPÄCKBOX MIT HALTERUNG CODE 993
24.1	205 660 000	1	GEPÄCKBOX-SCHWARZ FÜR CODE 993 B=385MM T=389MM H=308MM V=26L
24.2	1 058 698	1	ARRETIERBOLZEN (L=422,3MM;D=16MM)
24.3	206 323 200	2	DRUCKFEDER LC-042F-11 MW DM=9,6 ; D=1,07 ; LO=63,5
24.4	206 555 600	1	GLEITLAGER FORM S
24.5	1 058 699	1	GEPÄCKBOXHALTERUNG VOLLST.
24.6	1 072 611	1	FÜHRUNG
24.7	1 058 695	1	GEGENHALTER
24.8	1 058 703	1	GEPÄCKBOXWINKEL VOLLST.
24.9	1 058 697	1	ARRETIERWINKEL
24.10	206 556 200	2	GLEITLAGER FORM F -IGLIDUR G
24.11	207 412 100	1	HUTMUTTER M 8 A3T
24.12	205 001 400	1	KUGELKNOPF D=25 M 6 DIN319
a	207 380 000	3	LINSENKOPFSCHRAUBE M 6 X 20 DIN7380 10.9 A3T INNENSECHSK.
b	207 303 400	4	ZYLINDERSCHRAUBE M 8 X 20 ISO 4762 8.8 A3T
c	207 330 300	5	SCHEIBE B 8,4 DIN125 140HV A3T
d	207 320 200	4	SICHERUNGSMUTTER M 8 DIN 985 A3T
e	207 330 200	3	SCHEIBE B 6,4 DIN125 140HV A3T
f	207 320 100	3	SICHERUNGSMUTTER M 6 DIN 985
g	207 310 400	1	SECHSKANTSCHRAUBE M 8 X 75 DIN931 8.8 A3T
h	207 341 000	1	LINSENSCHRAUBE M 6 X 35 DIN7985 H 4.8 A3T
j	207 335 000	1	SCHEIBE B 8,4 DIN9021 140HV A3T
k	207 302 200	2	ZYLINDERSCHRAUBE M 6 X 40 DIN912 8.8 A3T


U-Bg.: Code 994, Gepäckablage

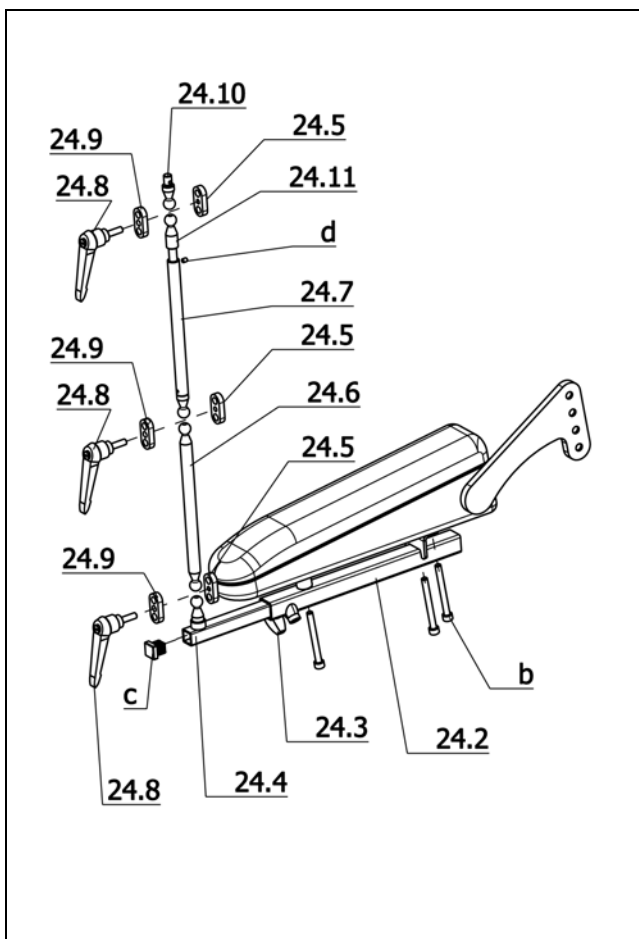
Pos.	Artikel-Nr.	St.	Bezeichnung
24	1 072 483	1	GEPÄCKABLAGE MONT. CODE 994

Katalog gültig ab 2011-05 für R-Net / a
Baugruppe: Sonstige Codierungen



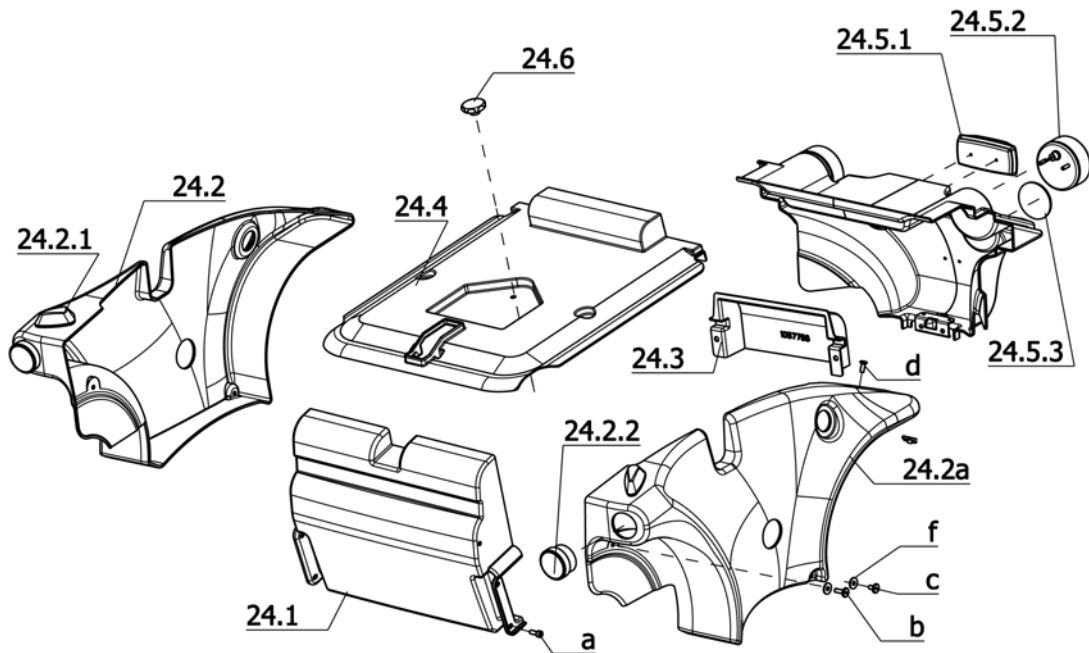
U-Bg.: Code 4779; Spritzschutz für Antriebsrad

Pos.	Artikel-Nr.	St.	Bezeichnung
Code 816; Spritzschutz für Lenkräder			
-	1 062 500	1	SPRITZSCHUTZ HINTEN CODE816 1P
24	1 062 499	2	SPRITZSCHUTZ HINTEN MONT.(STK)
24.4	1 062 498	1	SPRITZSCHUTZ HINTEN
24.3	1 062 496	1	SPRITZSCHUTZHALTER
b	205 571 900	3	POP-BLINDNIET D=4,8 X 10,3 A/S
Code 4779; Spritzschutz für Antriebsrad			
-	1 063 885	1	SPRITZSCHUTZ VORN (1 PAAR) FÜR ANTRIEBSRÄDER CODE 4779
24.1	1 062 503	1	SPRITZSCHUTZ VORN RECHTS
24.1a	1 062 502	1	SPRITZSCHUTZ VORN LINKS
24.2	1 063 886	2	DISTANZBUCHSE
a	205 596 400	4	FLACHKOPFSCHRAUBE M6 X 20
e	207 382 500	4	LINSENSCHRAUBE M 6 X 12 ISO 7380 10.9 KL A3T
c	207 335 100	6	SCHEIBE B 6,4 DIN9021 140HV A3T



U-Bg.: Code 4941; Flexhalterung

Pos.	Artikel-Nr.	St.	Bezeichnung
24.2	1 072 604	1	AUFNAHMEROHR FÜR CODE 24 (BEDIENMODUL ODER SPIEGEL)
24.3	205 113 800	1	FLÜGELSCHRAUBE M 8 X 15
24.4	1 064 395	1	PROFILROHR VOLLST.
24.5	1 064 394	3	KLEMMPLATTE MIT GEWINDE
24.6	1 064 387	1	GELENKSTANGE
24.7	1 064 390	1	TELESKOPROHR
24.8	205 112 200	3	KIPP-KLEMMHEBEL M 6 X 20 SCHW. (KUNSTSTOFF)
24.9	1 064 393	3	KLEMMPLATTE MIT BOHRUNG
24.10	1 064 388	1	KUGELZAPFEN MIT BOHRUNG
24.11	1 064 391	1	TELESKOPSTANGE
b	207 302 000	3	ZYLINDERSCHRAUBE M 6 X 60 DIN912 8.8
c	205 006 000	2	KUNSTSTOFFGLEITER 15X15X1,5-2
d	207 172 000	1	GEWINDESTIFT M4 X 5 45H A2R
-	207 907 900	1	KNEBELKERBSTIFT 3 X 12 DIN1475
-	1 064 389	1	KUGELZAPFEN MIT INNENGEWINDE
-	1 064 386	2	KUGELZAPFEN MIT AUSSENGEWINDE
Code 4941-24; Flexhalterung – Seitenbügel, abklappbar			
-	1 072 629	1	FLEX2 HALTERUNG MONT. CODE 24-4941 ->Bei Code 24 Seitenteilen
Code 4941; Flexhalterung			
-	1 066 600	1	FLEX2 HALTERUNG MONT. CODE 106-4941 ->Bei Code 106 Seitenteilen


U-Bg.: Verkleidung

Pos.	Artikel-Nr.	St.	Bezeichnung
24.1	1 070 911	1	FRONTVERKLEIDUNG (GETRIEBEVERKLEIDUNG)
a	207 301 700	4	ZYLINDERSCHRAUBE M 6 X 16 DIN912 8.8
-	207 335 100	4	SCHEIBE B 6,4 DIN9021 140HV A3T
-	207 320 100	4	SICHERUNGSMUTTER M 6 DIN 985
24.2.1	5 006 536	2	BLINKER MONT. - 1 PAAR MIT 12V GLÜHLAMPEN (OHNE STEHBOLZEN)
-	206 964 210	2	GLÜHLAMPE 12V 21W SOCKEL BAY9S (FÜR VERKLEIDUNGSBLINKER)
-	8 406 587	2	GLÜHLAMPE 12V 10W SOCKEL BA15S
24.2.2	206 963 100	2	SCHEINWERFER
-	206 605 900	1	O-RING D=40 X 7
-	1 071 624	2	BELEUCHTUNGSKABEL MONT. (FÜR SEITENVERKLEIDUNG)
24.3	1 057 756	1	ELEKTRONIKABDECKUNG
24.4	1 057 755	1	BATTERIEABDECKUNG
24.5	1 063 941	1	HECKVERKLEIDUNG MONT. CODE 183 SILBER-METALLIC
24.5.1	206 963 300	1	Z-RÜCKSTRAHLER ROT
24.5.2	1 057 809	2	RÜCKLICHT MONT.
-	1 057 808	2	RÜCKLICHTKABEL MONT.
24.5.3	206 962 200	2	RÜCKSTRAHLER ROT D=60
24.6	205 111 300	1	HANDRAD MIT MUTTER M6 D=40MM DIN934-A2 SCHWARZ

U-Bg.: Verkleidung

Pos.	Artikel-Nr.	St.	Bezeichnung
b	205 692 600	4	FLACHKOPFSCHRAUBE M6 X 12
c	205 596 400	2	FLACHKOPFSCHRAUBE M6 X 20
d	205 596 800	2	FLACHKOPFSCHRAUBE M6 X 15
e	205 693 300	4	BLECHMUTTER M6
f	207 335 100	4	SCHEIBE B 6,4 DIN9021 140HV A3T
-	205 596 900	2	PLASTIKZIERKAPPE F. FP-M6
			Code 183; Farbe: Silber-Metallic
24.2	1 072 409	1	SEITENVERKLEIDUNG RECHTS MONT. CODE 183 - SILBER METALLIC
24.2a	1 072 408	1	SEITENVERKLEIDUNG LINKS MONT. CODE 183 - SILBER METALLIC
			Code 134; Farbe: Ozeanblau
24.2	1 072 406	1	SEITENVERKLEIDUNG LINKS MONT. CODE 134 - OZEANBLAU
24.2a	1 072 407	1	SEITENVERKLEIDUNG RECHTS MONT. CODE 134 - OZEANBLAU

Katalog gültig ab 2011-05 für R-Net / a
Baugruppe: Zubehör
U-Bg.: Zubehör

Pos.	Artikel-Nr.	St.	Bezeichnung
			Code 539; Verstärkte Hupe
-	1 072 417	1	VERSTÄRKTE HUPE MONT.CODE 539
			Code 803; Haltegurt (extra lang)
-	1 072 494	1	HALTEGURT CODE 803 (L=1500MM) EXTRA LANG MIT SCHLOSS
			Code 814; Querliegende Schiebestange
-	8 108 609	1	SCHIEBEBÜGEL KPL. FÜR RECARO UND EXTERNE SITZSYSTEME
-	1 058 968	1	SCHIEBEBÜGEL MONT. CODE 814-961 (ERGOSTARSITZ)
			Code 822; Schuhanschnallriemen
-	1 054 378	1	SCHUHANSCHNALLRIEMEN CODE 822 1 PAAR
			Code 823; Fersenhalter
-	1 012 396	1	FERSENHALTER CODE 823
			Code 833; Haltegurt
-	1 070 819	1	HALTEGURT CODE 833 (L=1100MM) MIT SCHLOSS
			Code 924; Plastikabdeckhaube
-	205 537 700	1	ABDECKHAUBE CODE 924 MOD. 420 (L 120 X B 70 X H 105 CM)
			Code 936; Rutschbrett
-	205 029 500	1	RUTSCHBRETT CODE 936
			Code 951; Zubehörnetz
-	205 538 400	1	ZUBEHÖRNETZ CODE 951



Ihr Fachhändler

MEYRA[®]
ORTOPEDIA
Wir bewegen Menschen

MEYRA-ORTOPEDIA
Vertriebsgesellschaft mbH
Meyra-Ring 2 • D-32689 Kalletal-Kalldorf

Postfach 1703 • D-32591 Vlotho
Fon +49(0)5733 922-333
Fax +49(0)5733 922-9333
info@meyra.de • www.meyra.de
info@ortopedia.de • www.ortopedia.de

VIS III / Bestell-Nr. 205 340 400 Stand: 2011-05 Technische Änderungen vorbehalten.